



Atromix
Sıkça Sorulan Sorular

İçindekiler

1- Cihaz teslimat kapsamı nedir?.....	1
2- Montaj boşlukları ne olmalıdır?.....	1
3- Elektrik ve hidrolik bağlantıları nasıl yapılmalıdır?.....	2
4- Atık gaz boru boyları ne kadar olmalıdır?.....	2
5- Bu cihazla birlikte hangi oda termostatlarını kullanabilirim?.....	3
6- Hidrolik karıştırıcı ve plakalı eşanjörlü sistemlerde devre pompasını nasıl bağlayabilirim?....	3
7- Bu cihazın gaz kategorisi nedir?.....	4
8- Yoğuşma suyu gider bağlantısını nasıl yapabilirim?.....	4

Atomix yoğuşmalı kombi ile ilgili sıkça sorulan sorular

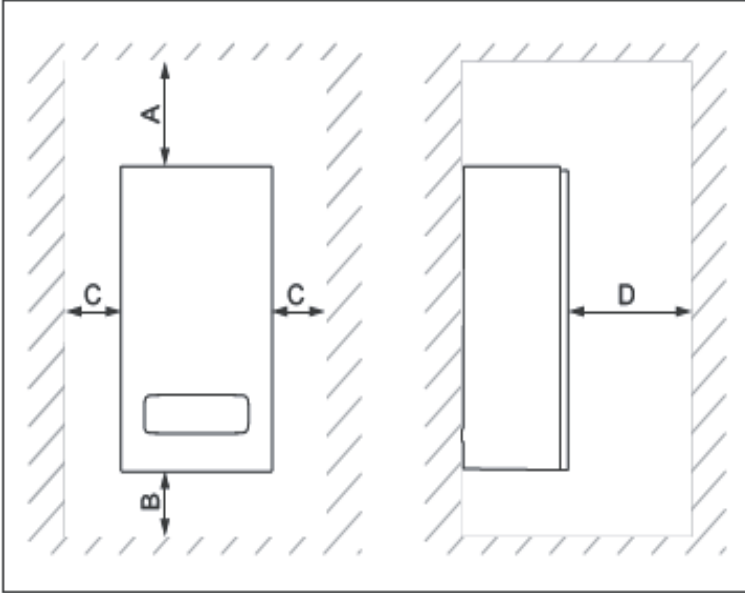
1- Cihazın teslimat kapsamı nedir?

Cihaz ambalaj ve sevkiyat bilgileri aşağıdaki tabloda verilmiştir.

Adet	Tanım
1	Isıtma Cihazı
1	Askı Plakası
2	Askı Plakası için Dübelli Vidalar
1	Esnek Yoğuşma Suyu Gider Hattı
1	Emniyet Vanası için Esnek Boşaltma Borusu
6	Poşette ½'' ve ¾'' contası
1	Montaj şablonu
1	Dokümantasyon ek paketi

2- Montaj boşlukları ne olmalıdır?

Cihaz montaj boşlukları aşağıdaki şekilde verilmiştir.

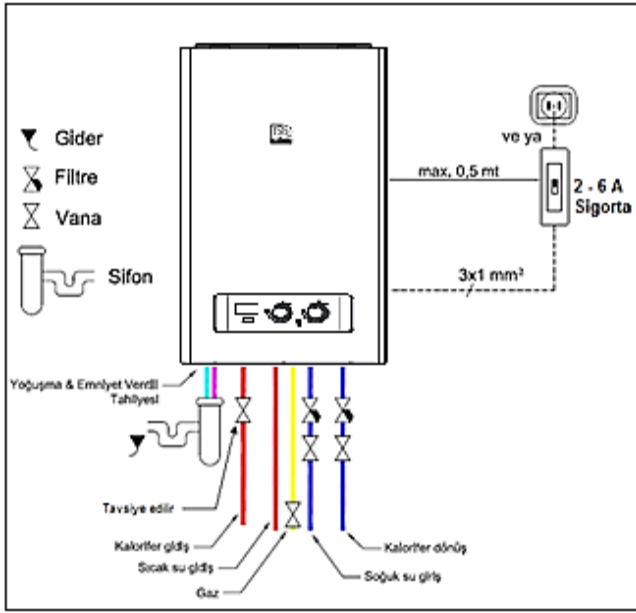


Adet	Minimum Mesafe
A	150 mm
B	150 mm
C	70 mm
D	600 mm

Atromix yoğuşmalı kombi ile ilgili sıkça sorulan sorular

3- Elektrik ve hidrolik bağlantıları nasıl yapılmalıdır?

Cihazın elektrik ve hidrolik bağlantıları aşağıdaki şekle uygun olarak yapılmalıdır.



- Elektrik beslemesi V Otomat üzerinden yapılmalıdır.

4- Atık gaz boru boyları ne kadar olmalıdır?

Gerekli atık gaz boru boyları tabloya uygun olarak belirlenmelidir.

Elemanlar (60/100)	Atromix P24	Atromix P28
Dikey Çatı Çıkışı	8 m dirseksiz	8 m Dirseksiz
Yatay Duvar / Çatı Çıkışı	8 m + 1 Dirsek	8 m + 1 dirsek
Baca içine montaj Ortamdan bağımsız	2 m yatayda + 1 dirsek + 1 baca dönüş dirseği + 13 m dikeyde Şaft çapı = 130 mm Şaftta DN80 boru kullanılmıştır.	2 m yatayda + 1 dirsek + 1 baca dönüş dirseği + 10 m dikeyde Şaft çapı = 130 mm Şaftta DN80 boru kullanılmıştır.
Bu boru boylarının maksimum 5 m'si soğuk kısımda kullanılabilir. Atık gaz sisteminde ek dönüşler kullanıldığında maksimum boru uzunluğu aşağıdaki şekilde azalmaktadır: İlaveten kullanılan her bir revizyonlu T parçası başına izin verilen boru uzunluğu 1 m kısalmaktadır. İlaveten kullanılan her bir 87° dirsek başına izin verilen boru uzunluğu 1 m kısalmaktadır. İlaveten kullanılan her bir 45° dirsek başına izin verilen boru uzunluğu 0,5 m kısalmaktadır.		

Elemanlar (80/125)	Atromix P24	Atromix P28
Dikey Çatı Çıkışı	20 m + 3 dirsek	20 m + 3 dirsek
Yatay Duvar / Çatı Çıkışı	20 m + 1 dirsek	20 m + 1 dirsek
Baca içine montaj Ortamdan bağımsız	28 m (Yatay + Dikey) + 3 dirsek Şaft çapı = 130 mm Şaftta DN 80 boru kullanılmıştır.	23 m (Yatay + Dikey) + 3 dirsek Şaft çapı = 130 mm Şaftta DN80 boru kullanılmıştır.
Bu boru boylarının maksimum 5 m'si soğuk kısımda kullanılabilir. Atık gaz sisteminde ek dönüşler kullanıldığında maksimum boru uzunluğu aşağıdaki şekilde azalmaktadır: İlaveten kullanılan her bir revizyonlu T parçası başına izin verilen boru uzunluğu 2,5 m kısalmaktadır. İlaveten kullanılan her bir 87° dirsek başına izin verilen boru uzunluğu 2,5 m kısalmaktadır. İlaveten kullanılan her bir 45° dirsek başına izin verilen boru uzunluğu 1 m kısalmaktadır.		

Atomix yağışmalı kombi ile ilgili sıkça sorulan sorular

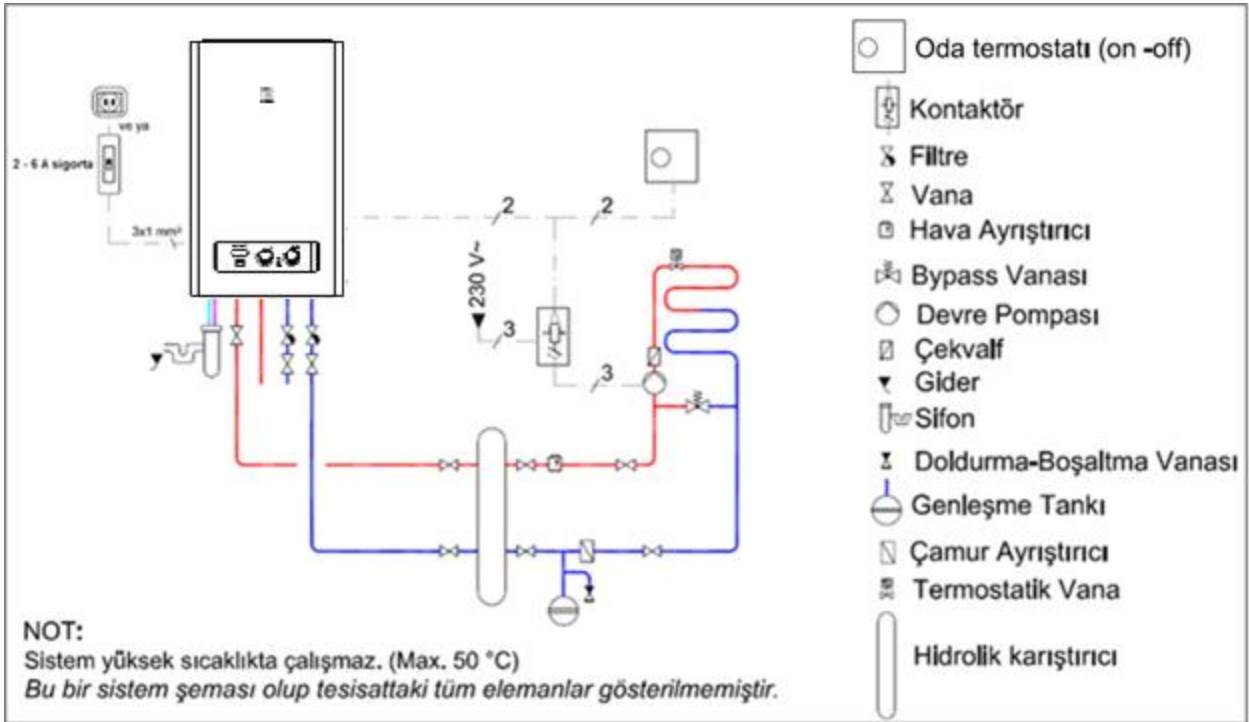
5- Bu cihazla birlikte hangi oda termostatlarını kullanabilirim?

Kullanılabilen kontrol cihazları aşağıdaki çizimde verilmiştir.



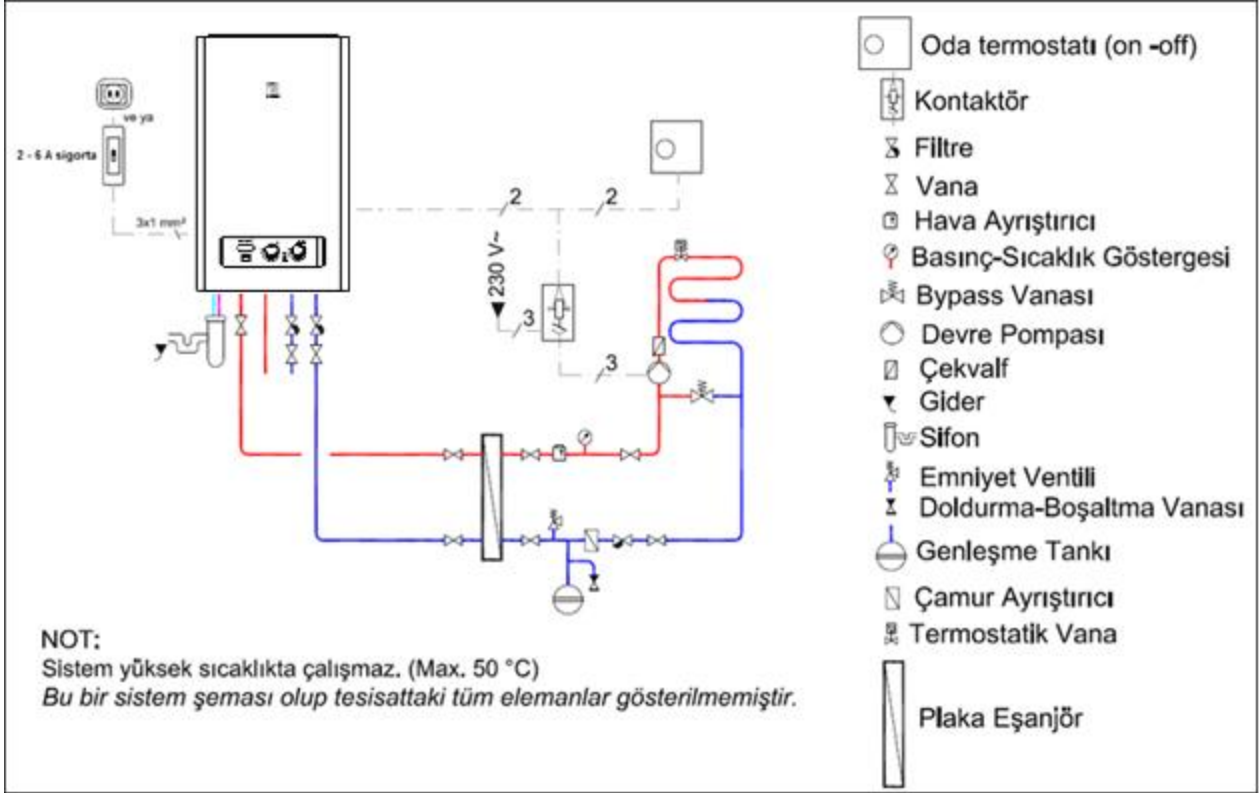
6- Hidrolik karıştırıcı ve plakalı eşanjörlü sistemlerde devre pompasını nasıl bağlayabilirim?

- Hidrolik karıştırıcı sistemler için pompa bağlantı detayları aşağıdaki çizimde verilmiştir.



Atomix yoğuşmalı kombi ile ilgili sıkça sorulan sorular

- Plakalı eşanjörlü sistemler için pompa bağlantı detayları aşağıdaki çizimde verilmiştir.



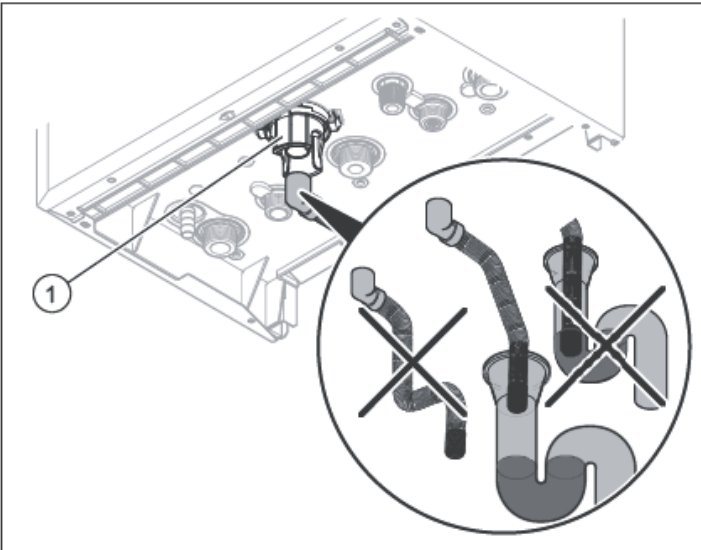
7- Bu cihazın gaz kategorisi nedir?

Atomix kombiler doğal gaz ile çalıştırılabilmektedir (I_{2H}).

8- Yoğuşma suyu gider bağlantısını nasıl yapabilirim?

Yoğuşma suyu gider hattı ile gider hortumunun sızdırmaz şekilde bağlı olmadığından emin olun. Yoğuşma suyu sifonunu (1) bağlayın.

Uygulama Örneği:



8101068109_01 ■ 30.05.2024

Türk DemirDöküm Fabrikaları A.Ş. ■ Teknik ve Eğitim Müdürlüğü

Atatürk Mah. Meriç Cad. No: 1/4, 34758 - Ataşehir / İstanbul

Müşteri iletişim merkezi: 444 1 883 ■ Tel: 0216 516 20 00 ■ Faks: 0216 516 20 07

info@demirdokum.com.tr ■ www.demirdokum.com.tr