

DemirDöküm

MAXIAİR PLUS

Isı Pompası

Maksimum Sessiz,
Üstün Teknolojiye
Sahip, Çevre Dostu

DemirDöküm
MaxiAir Plus
Isı Pompası
Tabii ki!



Isı Pompası Nedir?

Isı Pompası, doğada mevcut olan bedava havanın enerjisini arttırarak kullanan cihazdır. Elektrik enerjisi kullanarak havanın enerjisini arttırır. Arttırılan enerjiyi de evin içine taşıyarak ısıtma, soğutma ve sıcak su ihtiyaçlarını karşılar.

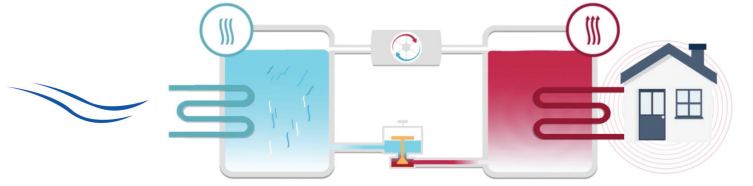
DemirDöküm 60 yılı aşkın tecrübesi, üstün hizmet kalitesi ve güven veren servis desteği ile kullanıcıların hayatlarına dokunmaktadır. DemirDöküm kalitesi ile geliştirilmiş MaxiAir Plus Isı Pompası, çevre dostu teknolojisi, A++ yüksek enerji verimi ve sessiz çalışması ile kesintisiz vkonfor sağlar.

DemirDöküm MaxiAir Plus Isı Pompası, üstün kalitesi ile ısıtma, soğutma, sıcak su ihtiyaçlarınızı karşılamak üzere kullanımınıza sunulmuştur.



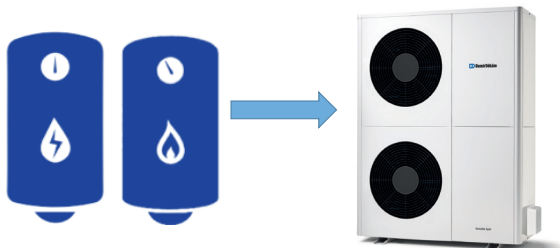
Isı Pompası Nasıl Çalışır?

DemirDöküm MaxiAir Plus Isı Pompası kapalı devresinde R410A gazı kullanılır. Evaporatör (buharlaştırıcı) içinden geçen soğutucu akışkan dış havadan gerekli ısıyı alarak buharlaşır ve buharlaşan bu soğutucu akışkan kompresör vasıtası ile kondensere (yoğulturucu) gönderilir. Kondenserde buhar halindeki soğutucu akışkan, ortama ısı vermek sureti ile yoğunlaşarak doymuş sıvı haline gelir ve ortama enerjisini aktarmış olur. Kondenserden çıkan soğutucu akışkanın genleşme valfinden geçmesiyle basınç ve sıcaklığı düşer ve ısı pompası çevrimi tamamlanır (ısıtma çevrimi).



Verimli ve Çevre Dostu DemirDöküm MaxiAir Plus Isı Pompası

DemirDöküm MaxiAir Plus Isı Pompası havadaki ısı enerjisini ve elektrik enerjisini belirli oranlarda birlikte kullanır. Bu sayede konvansiyonel ısıtma sistemlerine ve elektrikli ısıtıcılara göre daha fazla enerji tasarrufu sağlar.



MAXIAİR PLUS

Üstün Özellikler

Tasarruf



Farklı Kapasite Seçenekleri

5 kW, 7 kW, 12 kW ve 14 kW kapasite seçenekleri ile en uygun ısıtma, soğutma ve sıcak su çözümünü sunar.



Yüksek Enerji Verimliliği ve Düşük Sarfiyat

Isıtma Verim Sınıfında (COP) 4,68'e varan, Soğutma Verim Sınıfında (EER) 3,76'ya varan enerji değerleriyle düşük enerji tüketimi yaparken, yüksek verim sağlar.



Çevre Dostu

1 birim elektrik enerjisini 4,68* birim ısı enerjisine dönüştürerek maksimum çevre dostu ısıtma/soğutma imkanı sunar.

*MaxiAir Plus Isı Pompası 5 kW



A++ Sezonsal Verimlilik Değerleri

Yüksek sezonsal değerleri sayesinde A++ verimle çalışarak minimum enerji tüketimi sağlar.



Yüksek Verimli Pompa ile Elektrik Tasarrufu

Yüksek verimli pompa sayesinde tesisat ihtiyacına göre pompa hızı otomatik olarak ayarlanır. Bu sayede düşük elektrik sarfiyatı sağlar.



Akıllı Hibrid Yönetimi

MiPro Kontrol Paneli ile ısı pompası ve kazan sistemlerini birbirine bağlar. Enerji maliyetlerine ve sistem verimliliğine dayalı olarak en verimli ısıtma cihazını otomatik seçer ve Akıllı Hibrit Yönetimi yapar.

Güvenlik ve Bakım

Kolay Montaj

Cihaz kapasitesinin değişim olasılığına karşı cihaz ayakları ve soğutucu akışkan bağlantıları tüm kapasitelerde aynı yerdedir. Bu sayede dış ünite montajı standardize edilmiştir. Ayrıca, takviye ısıtıcısı, genleşme tankı, hava purjörü, ve emniyet ventilinin iç üniteye entegre olması sayesinde kurulumda ekstra tesisat elemanlarına gerek duyulmaz.



Donmaya Karşı Koruma

Su sıcaklığı 4°C'nin altına düştüğünde otomatik olarak ısıtma devresi pompası çalışır ve donmaya karşı koruma fonksiyonu etkinleşir.



Kolay Bakım

Özel tasarımı sayesinde sadece ön kapak açılarak cihazın tüm servis işlemleri gerçekleştirilebilir. Bu sayede dar montaj alanlarında bile servis ve bakım imkanı sunar.



Yenilenebilir Komponentler

Üstün teknolojisi ile çevre dostu olan MaxiAir Plus Isı Pompası %50'ye varan geri dönüştürülebilir komponentler ile üretildiğinden kullanım ömrünü tamamladıktan sonra da çevreyi düşünür. Bu sayede karbon ayak izinizi azaltmış olursunuz.



Boylere Direkt Bağlantı İmkani

İç üniteye entegre üç yollu vana sayesinde boylere direkt bağlantı sağlar.



Konfor ve Tasarım

Sessiz Çalışma

MaxiAir Plus Isı Pompası üstün teknoloji sayesinde minimum ses seviyesinde çalışır. Dış ünite ses basınç seviyesi 3 metre mesafede bile 30 dB(A)* ve bu ses seviyesi kütüphane sessizliği ile eş değerdir. *%60 sessiz çalışma modunda ve 7 kW kapasitede



Kompakt Boyutlar

İç ve dış ünitelerin kompakt tasarımları sayesinde daha az yer kaplar ve taşıma maliyetleri düşük olur.



MiPro ile Kontrol

Kablosuz kontrol ünitesi ile istenilen yerden kontrol imkanı sunar. MiPro üzerinden elektrik tüketimi kontrol edilebilir. MiPro ile 7 cihaza kadar kaskad yapılabilir. Bu sayede 98 kW'ya varan yüksek kapasite imkanı sunar.



İç Üniteye Entegre Takviye Isıtıcı

İç ünite üzerindeki 9 kW* takviye ısıtıcısı sayesinde dış hava sıcaklığı mevsim normallerinin altına düşse bile cihaz aynı performansta çalışmaya devam eder. 9 kW 12 kademede devreye girerek gerekli durumlarda ihtiyaç kadar çalışır ve ekstra tasarruf sağlar. *MaxiAir Plus 12 ve 14 kW için



İstenilen Yerde Montaj İmkani

Çeşitli montaj aksesuarları yardımı ile zemine, askı aparatı ile duvara ve düz çatıya montajı yapılabilir.



Dayanıklı Tasarım

Metal parçalardaki özel kaplamalar sayesinde korozyon dayanıklılığı çok yüksektir. Bu sayede kıyı kesimlerde bile istenilen yere montaj yapılabilmesi test edilmiştir.



Programlanabilme Özelliği

Günde üç ayrı zaman programı ayarlanabilme özelliği sayesinde ayarlanan saatte istenilen sıcaklıkta çalışarak, maksimum konfor ve minimum enerji tüketimi sağlar.



Dış Hava Modu

MiPro kontrol ünitesi ile cihaz dış havaya ve kullanıcı tarafından atanan sıcaklık aralığına göre otomatik olarak ayarlanabilir.



Geniş Çalışma Aralığı

Kışın düşük, yazın yüksek sıcaklıkta güvenle ve uzun ömürlü çalışma imkanı sunar. Isıtma: -20~20°C Soğutma: 15~46°C Su Isıtma: -20~43°C



Dünyadan Ödüllü Şık Tasarım

DemirDöküm Endüstriyel Tasarım ve Ar-Ge Bölümleri tarafından geliştirilen MaxiAir Plus Isı Pompası, dünyanın en prestijli endüstriyel tasarım ödüllerinden Good Design sahibidir.



Dünyadan Ödüllü Kaliteli Üretim

MaxiAir Plus Isı Pompası, Avrupa düzeyinde yüksek kalite standartlarında üretim yapıldığını, ürünün kalitesi ve dayanıklılığını bağımsız bir biçimde test edildiğini gösteren Keymark Sertifikası'na sahiptir.



MAXIAİR PLUS

Öne Çıkan Özellikler



Kompakt Boyutlar & Kolay Montaj

Kompakt Boyutlar: İç ve dış ünitelerin kompakt tasarımları sayesinde daha az yer kaplar ve taşıma maliyetleri düşük olur.

İç Ünite: 440x350x770 mm

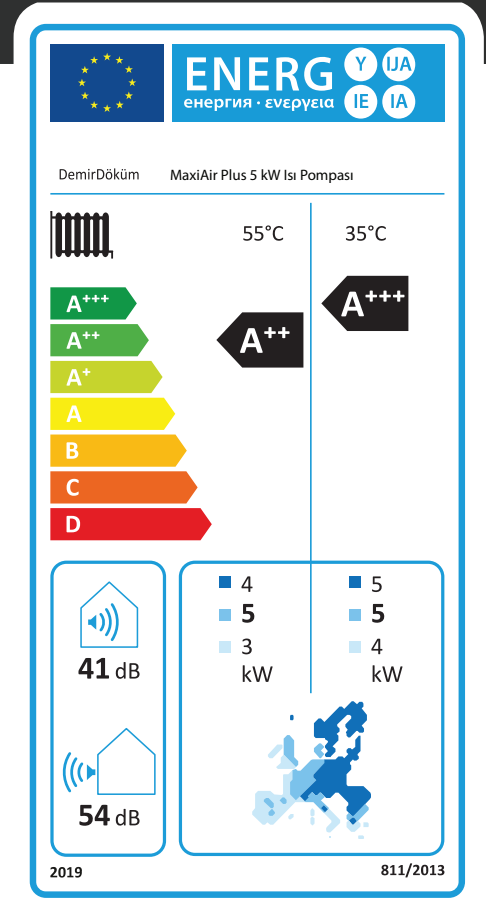
Dış Ünite: 1100x450x(765-965-1565) mm

Kolay Montaj: İnşaat ve kurulum sırasında cihaz kapasitesinin değişim olasılığına karşı cihaz ayakları ve soğutucu akışkan bağlantıları tüm kapasitelerde aynı yerdedir. Bu sayede dış ünite montajı standardize edilmiştir.

1565 mm

965 mm

765 mm



Sessiz Çalışma

MaxiAir Plus Isı Pompası'nın normal çalışma ses gücü seviyesi iç ünite 41* db(A), dış ünite 53* db(A)'dir. Bu değerler kütüphane ve normal konuşma ses seviyelerine eşdeğerdir. Sessiz modunun aktive olması ile dış ünite ses seviyesi cihaza üç metre uzaklıkta yarıya düşer.

*A7/W35'te MaxiAir Plus 5 kW



Kaskad Yapılabilme İmkani

7 cihaza kadar kaskad yapılabilmesi ile toplamda 98 kW'ya kadar yüksek kapasite imkanı sunar.

Sistem Kontrolü: MiPro ilave aksesuarları ile birlikte üç karıştırıcı devreye kadar kontrol etme imkanı sunar.

- Red 3: İki karıştırıcı devre
- Red 5: Üç karıştırıcı devre



98 kW



Akıllı Hibrid Yönetimi

MaxiAir Plus Isı Pompası MiPro kontrol paneli ile enerji maliyetleri ve sistem verimliliğine dayalı olarak en verimli ısıtma cihazını otomatik seçer. Nitromix, Atromix ve MaxiCondense 48 – 65 ile birlikte çalışabilen ısı pompası her zaman maksimum tasarruf sağlar.



MAXIAİR PLUS

Teknik Özellikler

	Birim	DemirDöküm MaxiAir Plus Isı Pompası 5 kW - İç Ünite	DemirDöküm MaxiAir Plus Isı Pompası 7 kW - İç Ünite	DemirDöküm MaxiAir Plus Isı Pompası 12 kW - İç Ünite	DemirDöküm MaxiAir Plus Isı Pompası 14 kW - İç Ünite
Ürün Tanımı		HA 5-5 WSB	HA 7-5 WSB	HA 12-5 WSB	HA 12-5 WSB
Güç Beslemesi	V/Faz/Hz	230 V (+%10/-%15), 50 Hz, 1-/N/PE 400 V (+%10/-%15), 50 Hz, 3-/N/PE			
Boyutlar (YxGxD)	mm	720x440x350	720x440x350	720x440x350	720x440x350
Ağırlık	kg	23	24	26,5	26,5
Entegre Takviye Isıtıcı Gücü	kW	6	6	9*	9*
Elektrikli Isıtıcı Kademe Sayısı		8	8	12	12
Ses Basınç Seviyesi*****	dB(A)	38	40	45	45
Ses Gücü (Isıtma - A7/W35)***	dB(A)	41	43	45	45
Ses Gücü (Soğutma - A35/W18)**	dB(A)	39	42	43	43
Tesisat Bağlantısı	inch	1"	1"	1"	1"
Isıtma İçin Gidiş Suyu Sıcaklığı (min. - maks.)	°C	20 - 55	20 - 55	20 - 55	20 - 55
Soğutma İçin Gidiş Suyu Sıcaklığı (min. - maks.)	°C	7 - 25	7 - 25	7 - 25	7 - 25
Takviye Isıtıcı ile Isıtma Devresi Suyu Maks. Sıcaklığı	°C	75	75	75	75
Enerji Sınıfı (Isıtma)		A++	A++	A++	A++
Enerji Sınıfı (Soğutma)		A++	A++	A++	A++
Kaskad Yapılabilen Cihaz Adedi		7	7	7	7
İç - Dış Ünite Arası Bakır Boru Uzunluğu (Min. - Max.)	m	3 - 25	3 - 25	3 - 25	3 - 25
Dış - İç Ünite Arası Kot Farkı	m	10	10	10	10
Kablo Kesidi** (TTR) (230 V)	mm ²	3x4	3x4	3x4 (Maks. 6 kW olarak)	3x4 (Maks. 6 kW olarak)
Kablo Kesidi** (TTR) (400 V)	mm ²	5x2,5	5x2,5	5x2,5	5x2,5
Sirkülasyon Pompası Maksimum Basma Yüksekliği	m	7,5	7,5	9,5	9,5
Sirkülasyon Pompası Devir Sayısı	m ³ /saat	0,79	1,02	1,70	1,80
Sirkülasyon Pompası Elektrik Girişi (Nominal)	W	60	60	100	100
Tesisat Minimum Debi Miktarı	m ³ /saat	0,40	0,55	1,13	1,18
Cihaz Dayanım Basıncı	bar	3	3	3	3

*Takviye ısıtıcı trifaze bağlantısında 9 kW olarak belirlenebilir. Eğer monofaze bağlantısı yapılacak ise 6 kW olarak alınmalıdır.

**Daire içi ortalama 20 m'lik kablo uzunluğu için verilen çaptır.

	Birim	DemirDöküm MaxiAir Plus Isı Pompası 5 kW - Dış Ünite	DemirDöküm MaxiAir Plus Isı Pompası 7 kW - Dış Ünite	DemirDöküm MaxiAir Plus Isı Pompası 12 kW - Dış Ünite	DemirDöküm MaxiAir Plus Isı Pompası 14 kW - Dış Ünite
Ürün Tanımı		HA 5-5 OS 230V	HA 7-5 OS 230V	HA 10-5 OS 230V	HA 12-5 OS 230V
Kapasite (Isıtma)****	kW	4,42	5,78	9,70	10,25
Kapasite (Soğutma)*****	kW	4,82	6,30	12,78	12,78
Elektrik Tüketim Kapasitesi (Isıtma)****	kW	0,95	1,26	2,12	2,26
Elektrik Tüketim Kapasitesi (Soğutma)*****	kW	1,29	1,76	3,90	3,90
COP****	W/W	4,68	4,58	4,57	4,54
EER*****	W/W	3,76	3,58	3,28	3,28
Güç Beslemesi	V/Faz/Hz	230/50/1			
Kullanım Aralıkları (Isıtma)	°C	-20 - 20	-20 - 20	-20 - 20	-20 - 20
Kullanım Aralıkları (Soğutma)	°C	15 - 46	15 - 46	15 - 46	15 - 46
Kullanım Aralıkları (Sıcak Su)	°C	-20 - 43	-20 - 43	-20 - 43	-20 - 43
Ölçüler (YxGxD)	mm	765x1.100x450	965x1.100x450	1.565x1.100x450	1.565x1.100x450
Net Ağırlık	kg	82	113	191	191
Ses Gücü (Isıtma - A7/W35)***	dB(A)	53	54	58	59
Ses Gücü (Soğutma - A35/W18)**	dB(A)	54	56	59	59
Soğutucu Madde Hattı Uzunluğu (min. - maks.)	m	3 - 25	3 - 25	3 - 25	3 - 25
Soğutucu Madde Dolu Miktarı	kg	1,50	2,39	3,60	3,60
Boru Çapları (Gaz/Sıvı)	inch	1/2" - 1/4"	5/8" - 3/8"	5/8" - 3/8"	5/8" - 3/8"

*Takviye ısıtıcı trifaze bağlantısında 9 kW olarak belirlenebilir. Eğer monofaze bağlantısı yapılacak ise 6 kW olarak alınmalıdır.

**Daire içi ortalama 20 m'lik kablo uzunluğu için verilen çaptır.

***EN 12102, EN ISO 9614-1 standardındadır.

**** A7/W35 EN14511 standardına göre

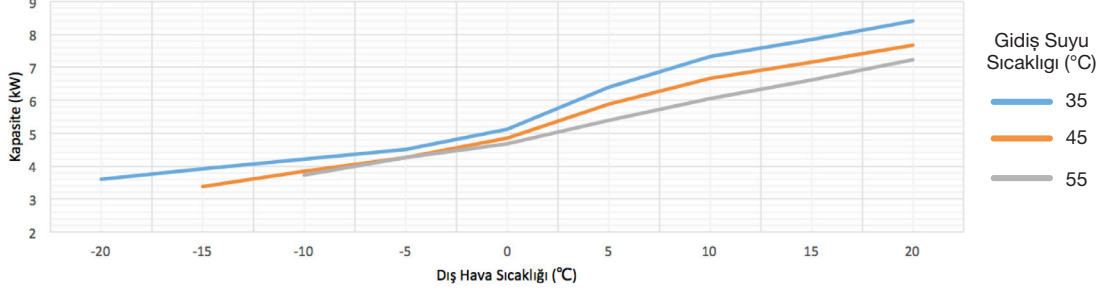
***** A35/W18 EN 14511 standardına göre

***** 1 metre mesafede / %60 sessiz çalışma modunda

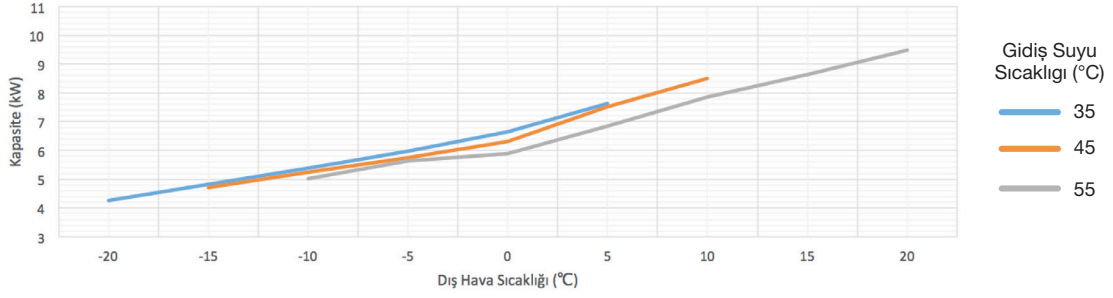
MAXIAİR PLUS

Teknik Özellikler

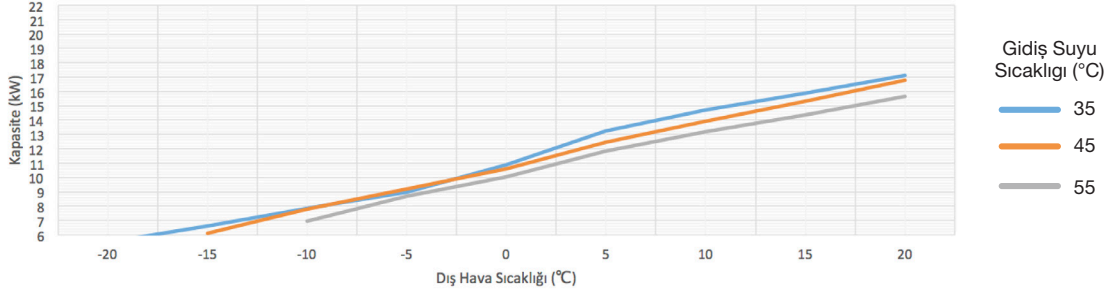
DemirDöküm MaxiAir Plus Isı Pompası 5 kW



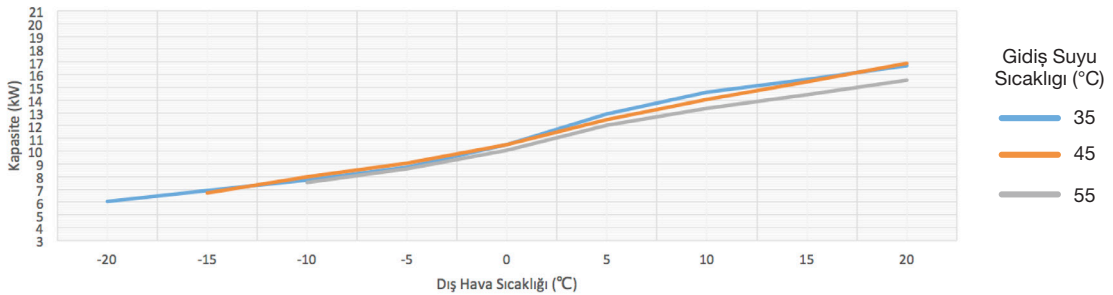
DemirDöküm MaxiAir Plus Isı Pompası 7 kW



DemirDöküm MaxiAir Plus Isı Pompası 12 kW



DemirDöküm MaxiAir Plus Isı Pompası 14 kW



*Grafiklerde verilen değerler MaxiAir Plus Isı Pompası'nın çıkabileceği maksimum değerlerdir.

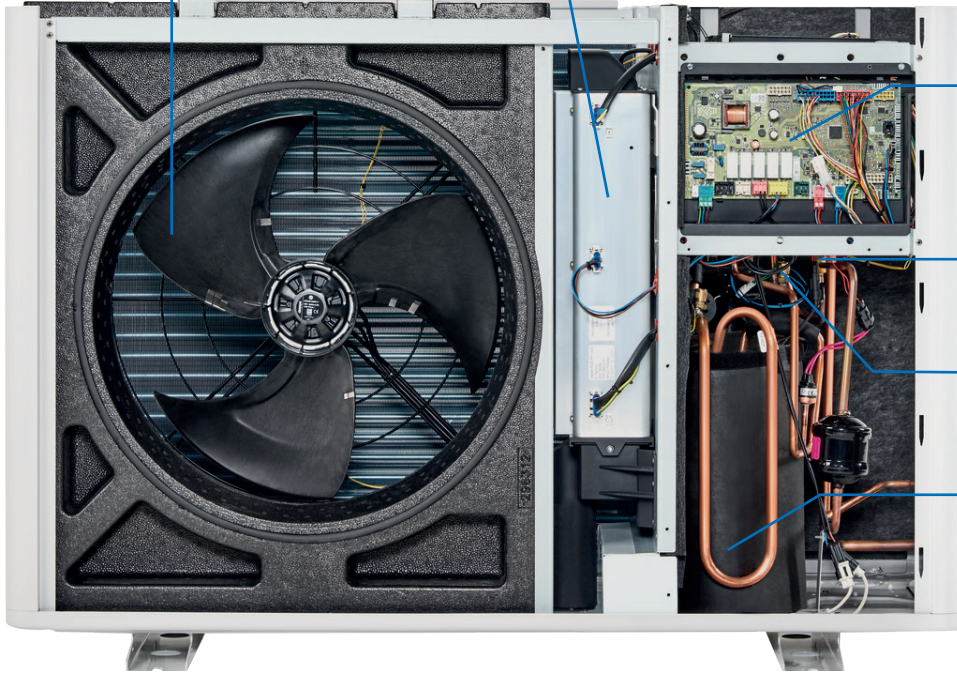
MAXIAİR PLUS

Dış Ünite



Fan

Inverter Modülü



Ana Kart

Dört Yollu
ON/OFF Vana

Elektronik
Genleşme Valfi

Kompresör

DC Inverter Kompresör

Isı pompaları, basınç ve sıcaklık seviyesinin artırılmasını sağlayan bir döner kompresör ile donatılmıştır. Inverter teknolojisi, kompresör hızının ayarlanmasını sağlar. Bu sadece gerekli olan çıkışın üretildiği ve kompresörün sürekli olarak açılıp kapanmasının engellendiği anlamına gelir.



Yüksek Verimli Fan ve Fan Motoru

Isı pompaları, 230 V AC sürekli voltajla çalışan güçlü, yüksek verimli ve modülasyonlu bir eksenel fan ile donatılmıştır. Bu fanın görevi, dış havada bulunan enerjiyi evaporatöre aktarmaktır.



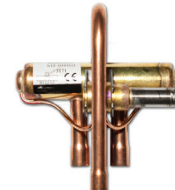
Elektronik Genleşme Valfi

Genleşme valfi, soğutucu akışkan akışını istenen sıcaklığa ulaşacak şekilde düzenler. Otomatik olarak ayarlanan vana COP değerinin yüksek olmasına, bu sayede de daha fazla tasarruf sağlanmasına yardımcı olur.



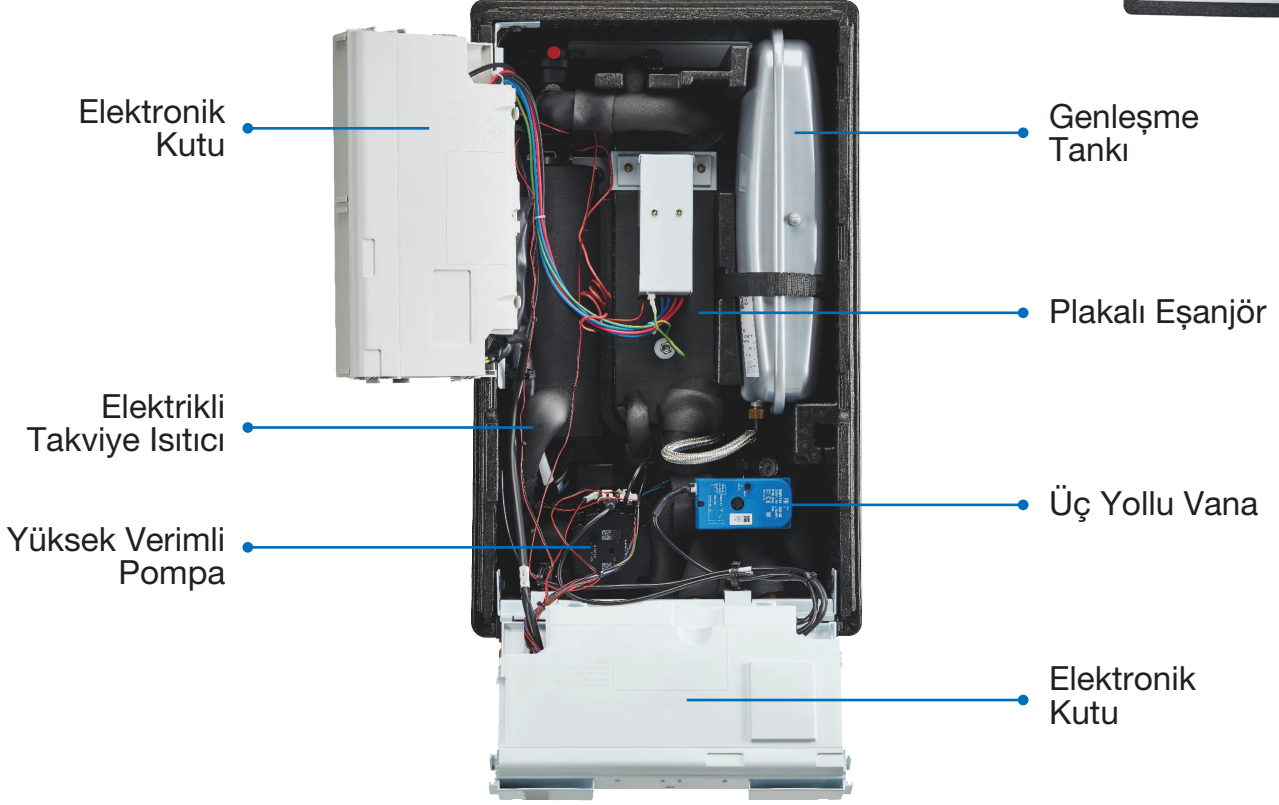
Dört Yollu Vana

Isı pompasının aktif soğutma ve evaporatörün buzunu çözmesi için soğutucu devresinin yönünü değiştirmek gerekir. Soğutma devresindeki soğutucunun yönü, 4 yollu vanadaki valf ile anahtarlanır veya değiştirilir.



MAXIAİR PLUS

İç Ünite



Yüksek Verimli ve Modülasyonlu Pompa

Entegre yüksek verimli pompa, soğutucudaki enerjiyi ısı kaynağı kurulumuna aktarma görevine sahiptir. Hız ayarlı yüksek verimli bir pompa, ısıtma tesisatındaki debiyi sağlamak için kullanılır. Kullanılan yüksek verimli pompa, çalışma sırasında geleneksel tek kademeli bir pompaya göre %60 ila %80 daha az elektrik enerjisi tüketir ve tasarruf sağlar.



Plakalı Eşanjör

Isı transferi için paslanmaz çelik plakalı ısı eşanjörü kullanılır. Plakalı eşanjör ısı kaybını önlemek ve verimliliği arttırmak için yalıtılmıştır.



Üç Yollu Vana

3 yollu vana iç üniteye entegredir. Isıtma ve sıcak kullanım suyu modu arasında hareket eder. İç üniteye entegre olması sayesinde sıcak kullanım suyu talebi olan sistemlerde boylere direkt bağlantı imkanı sunar, ilave bir aksesuara gerek kalmaz.



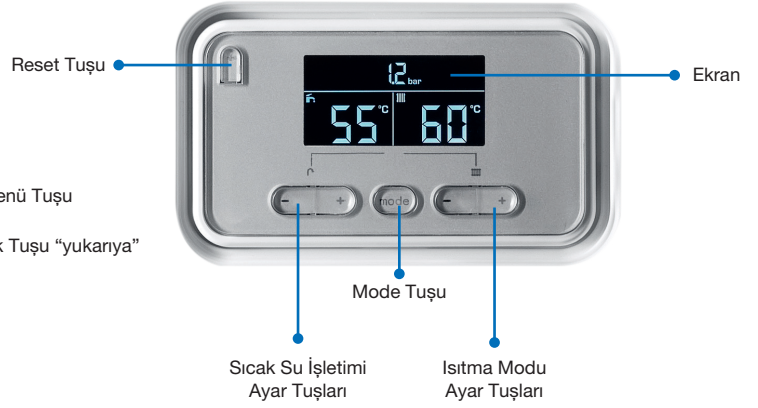
MAXIAİR PLUS

Aksesuarlar

MiPro Kontrol Ünitesi



Kontrol Paneli



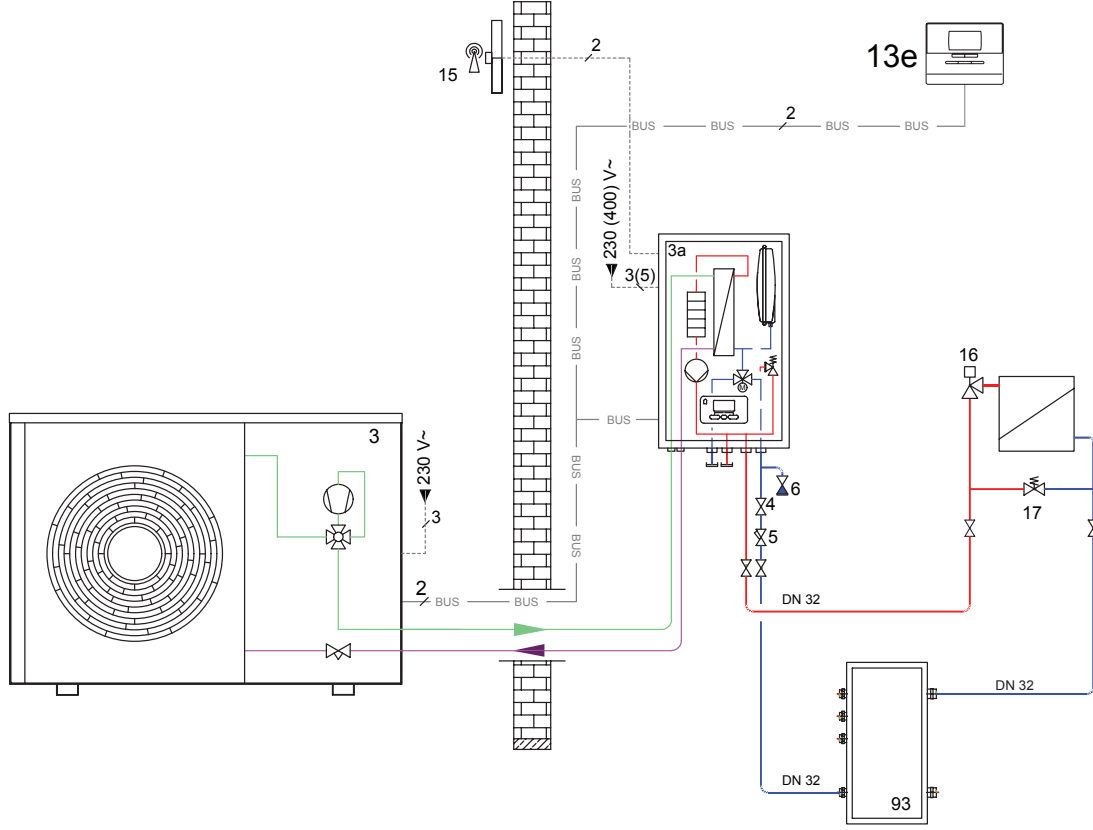
Kontrol Aksesuarları ve Sensörler

Aksesuar (Görseli)	Ürün Adı	Açıklama
	MiPro R Remote	MiPro ile birlikte kullanılan kablosuz oda sıcaklık kontrolü yapan uzaktan kontrol ünitesidir. N sayıda ısıtma bölgesi için 1 adet MiPro ve n-1 adet MiPro Remote cihazı kullanılır.
	Red 3	MiPro ile birlikte maksimum iki karıştırıcı ısıtma devresi kontrolünde kullanılır.
	Red 5	MiPro ile birlikte üç karıştırıcı ısıtma devresi kontrolünde kullanılır.
	E-Bus Ara Birim Modülü	MiPro ile birlikte kullanılan kaskad sistem aksesuarıdır. Kaskad sistemde toplam cihaz sayısı -1 adet kullanılması gerekmektedir.
	Gidiş Suyu Sıcaklık Sensörü	Gidiş suyu sıcaklığını ölçmeye yarar.

MAXIAİR PLUS

Sistem Şemaları

Isıtma: Radyatör Devresi



NO	AÇIKLAMA	NO	AÇIKLAMA	NO	AÇIKLAMA
3	Isı Pompası Dış Ünitesi				Sıcak Hat (Isıtma ya da kullanma suyu)
3a	Isı Pompası İç Ünitesi				Soğuk Hat (Isıtma ya da kullanma suyu)
4	Vana				Resirkülasyon Hattı
5	Filtre				Sıcak Hat (Gliikon)
13e	Mi-Pro Kontrol Ünitesi				Soğuk Hat (Gliikon)
15	Dış Hava Duyargası				R410 Gaz Hattı Gidiş
16	Termostatik Vana				R410 Sıvı Hattı Dönüş
17	By-pass Vanası				Kablo Bağlantısı
93	Hidrolik Tank				İletişim Kablosu (eBUS)
6	Doldurma-Boşaltma Vanası				

NOT:

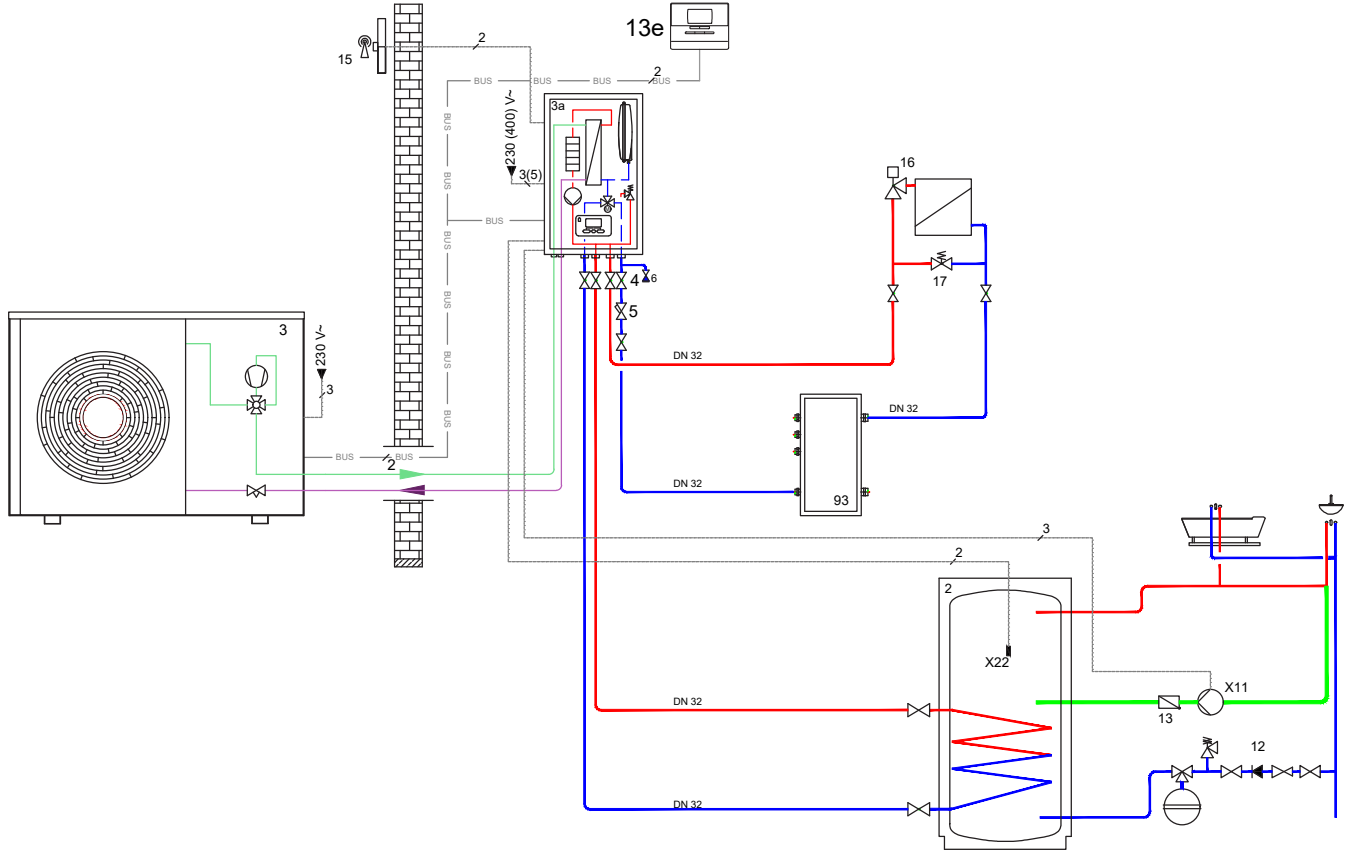
Isı pompası tesisat çapı DN 32 olmalıdır.

Bu sistem şeması olup tesisattaki tüm elemanlar gösterilmemiştir.

MAXIAİR PLUS

Sistem Şemaları

Isıtma ve Sıcak Su: Radyatör & Boyler Devresi



NO	AÇIKLAMA	NO	AÇIKLAMA	NO	AÇIKLAMA
2	Tek Serpantinli Boyler	17	By-pass Vanası	—	Sıcak Hat (Isıtma ya da kullanma suyu)
3	Isı Pompası Dış Ünitesi	93	Hidrolik Tank	—	Soğuk Hat (Isıtma ya da kullanma suyu)
3a	Isı Pompası İç Ünitesi	X11	Resirkülasyon Pompası	—	Resirkülasyon Hattı
4	Vana	X22	Boylere Sensörü	—	Sıcak Hat (Glikon)
5	Filtre			—	Soğuk Hat (Glikon)
12	Şebeke Emniyet Grubu			—	R410 Gaz Hattı Gidiş
6	Doldurma-Boşaltma Vanası			—	R410 Sıvı Hattı Dönüş
13	Çek Valf			—	Kablo Bağlantısı
13e	MiPro Kontrol Ünitesi			—BUS—	İletişim Kablosu (eBUS)
15	Dış Hava Duyargası				
16	Termostatik Vana				

NOT:

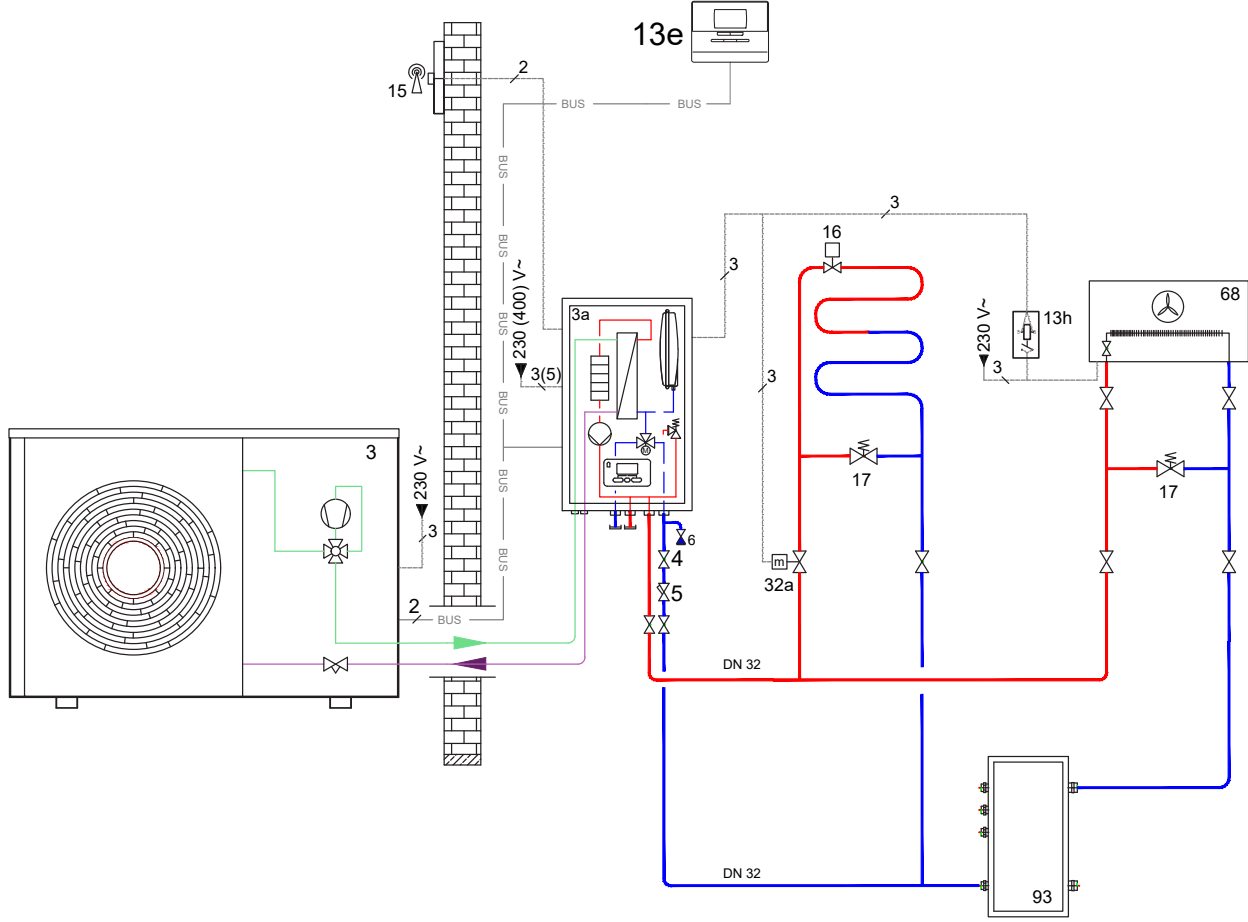
Isı pompası tesisat çapı DN 32 olmalıdır.

Bu sistem şeması olup tesisattaki tüm elemanlar gösterilmemiştir.

MAXIAİR PLUS

Sistem Şemaları

Isıtma ve Soğutma: Yerden Isıtma & Fancoil Devresi



NO	AÇIKLAMA	NO	AÇIKLAMA	NO	AÇIKLAMA
3	Isı Pompası Dış Ünitesi	93	Hidrolik Tank	—	Sıcak Hat (Isıtma ya da kullanma suyu)
3a	Isı Pompası İç Ünitesi	6	Doldurma-Boşaltma Vanası	—	Soğuk Hat (Isıtma ya da kullanma suyu)
4	Vana			—	Resirkülasyon Hattı
5	Filtre			—	Sıcak Hat (Glikon)
13e	MiPro Kontrol Ünitesi			—	Soğuk Hat (Glikon)
13h	Kontaktör			—	R410 Gaz Hattı Gidiş
15	Dış Hava Duyargası			—	R410 Sıvı Hattı Dönüş
16	Termostatik Vana			—	Kablo Bağlantısı
17	By-pass Vanası			—BUS—	İletişim Kablosu (eBUS)
32a	2 yollu motorlu vana (on-off tek fazlı)				
68	Termostatik Vana				

NOT:

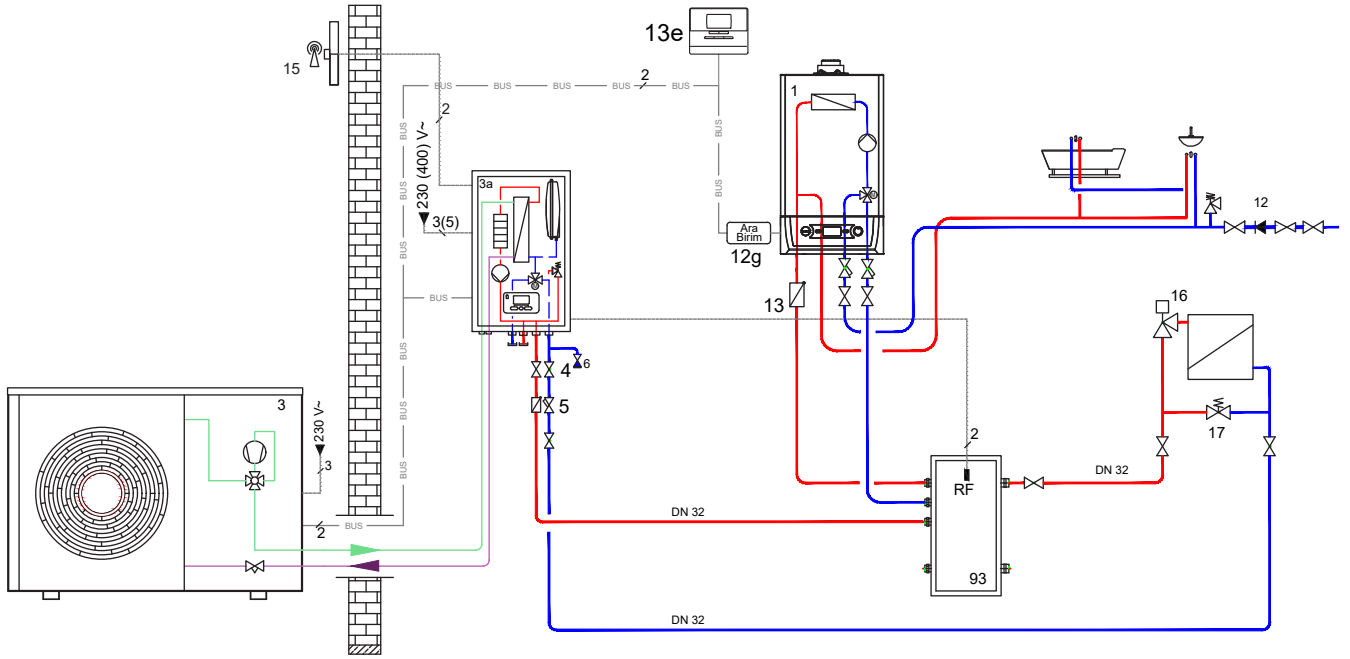
Isı pompası tesisat çapı DN 32 olmalıdır.

Bu sistem şeması olup tesisattaki tüm elemanlar gösterilmemiştir.

MAXIAİR PLUS

Sistem Şemaları

Kombi ile Hibrid Sistem - Isıtma: Radyatör Devresi



NO	AÇIKLAMA	NO	AÇIKLAMA	NO	AÇIKLAMA
1	Isıtma Cihazı (Nitromix)	17	By-pass Vanası	—	Sıcak Hat (Isıtma ya da kullanma suyu)
3	Isı Pompası Dış Ünitesi	93	Hidrolik Tank	—	Soğuk Hat (Isıtma ya da kullanma suyu)
3a	Isı Pompası İç Ünitesi	RF	Gidiş Suyu Sensörü	—	Resirkülasyon Hattı
4	Vana			—	Sıcak Hat (Gliikon)
5	Filtre			—	Soğuk Hat (Gliikon)
12g	e-BUS Arayüz modülü			—	R410 Gaz Hattı Gidiş
6	Doldurma-Boşaltma Vanası			—	R410 Sıvı Hattı Dönüş
13	Çek Valf			—	Kablo Bağlantısı
13e	MiPro Kontrol Ünitesi			—BUS—	İletişim Kablosu (eBUS)
15	Dış Hava Duyargası				
16	Termostatik Vana				

NOT:

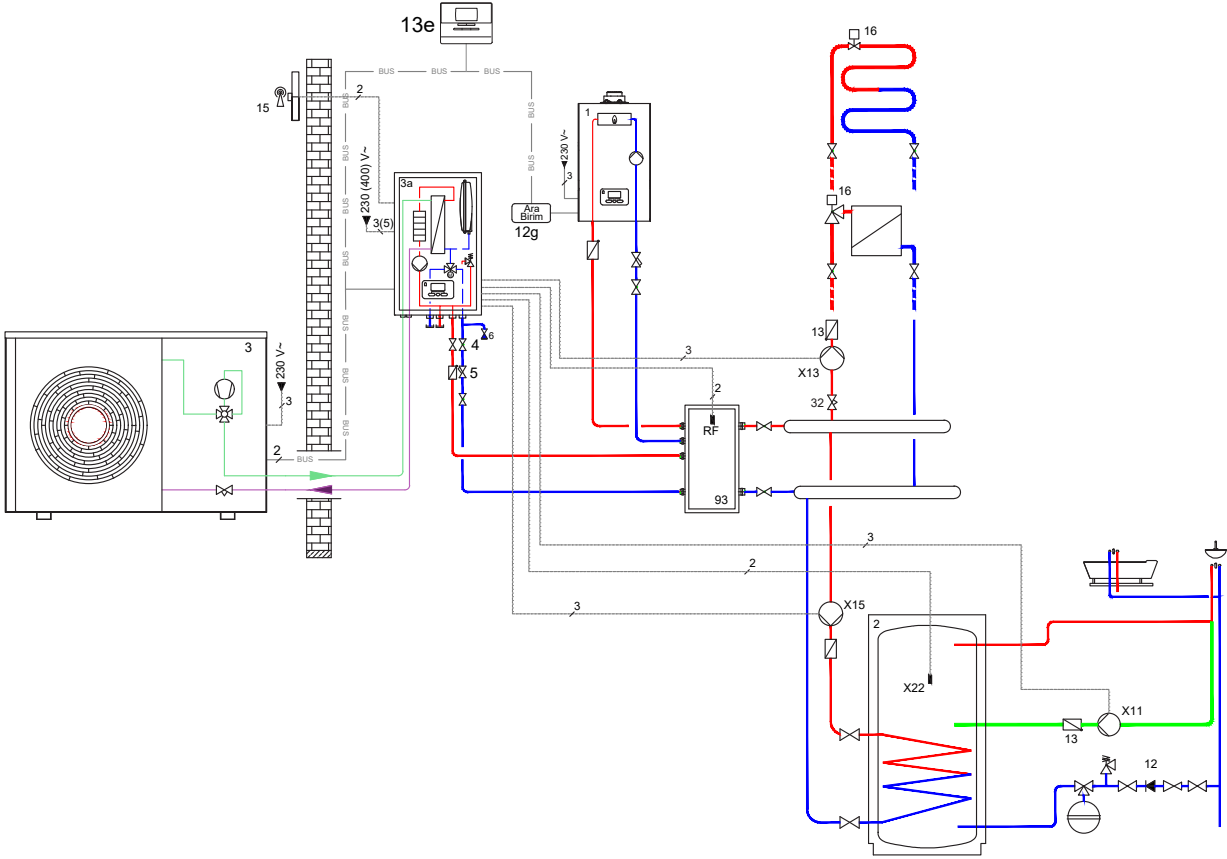
Isı pompası tesisat çapı DN 32 olmalıdır.

Bu sistem şeması olup tesisattaki tüm elemanlar gösterilmemiştir.

MAXIAİR PLUS

Sistem Şemaları

Kazan ile Hibrid Sistem – Isıtma ve Sıcak Su: Yerden Isıtma & Boyler Devresi



NO	AÇIKLAMA	NO	AÇIKLAMA	NO	AÇIKLAMA
1	Isıtma Cihazı (MaxiCondense 48-65))	15	Dış Hava Duyargası	—	Sıcak Hat (Isıtma ya da kullanma suyu)
2	Tek Serpantinli Boyler	16	Termostatik Vana	—	Soğuk Hat (Isıtma ya da kullanma suyu)
3	Isı Pompası Dış Ünitesi	32	Debi Ayar Vanası	—	Resirkülasyon Hattı
3a	Isı Pompası İç Ünitesi	93	Hidrolik Tank	—	Sıcak Hat (Glikon)
4	Vana	R1	Devre Pompası	—	Soğuk Hat (Glikon)
5	Filtre	MA2	Resirkülasyon Pompası	—	R410 Gaz Hattı Gidiş
12	Şebeke Emniyet Grubu	S5	Gidiş Suyu Sıcaklık Sensörü	—	R410 Sıvı Hattı Dönüş
12g	Ara Birim Kartı	X22	Boylar Sensörü	—	Kablo Bağlantısı
6	Doldurma-Boşaltma Vanası			—BUS—	İletişim Kablosu (eBUS)
13	Çek Valf				
13e	MiPro Kontrol Ünitesi				

NOT:

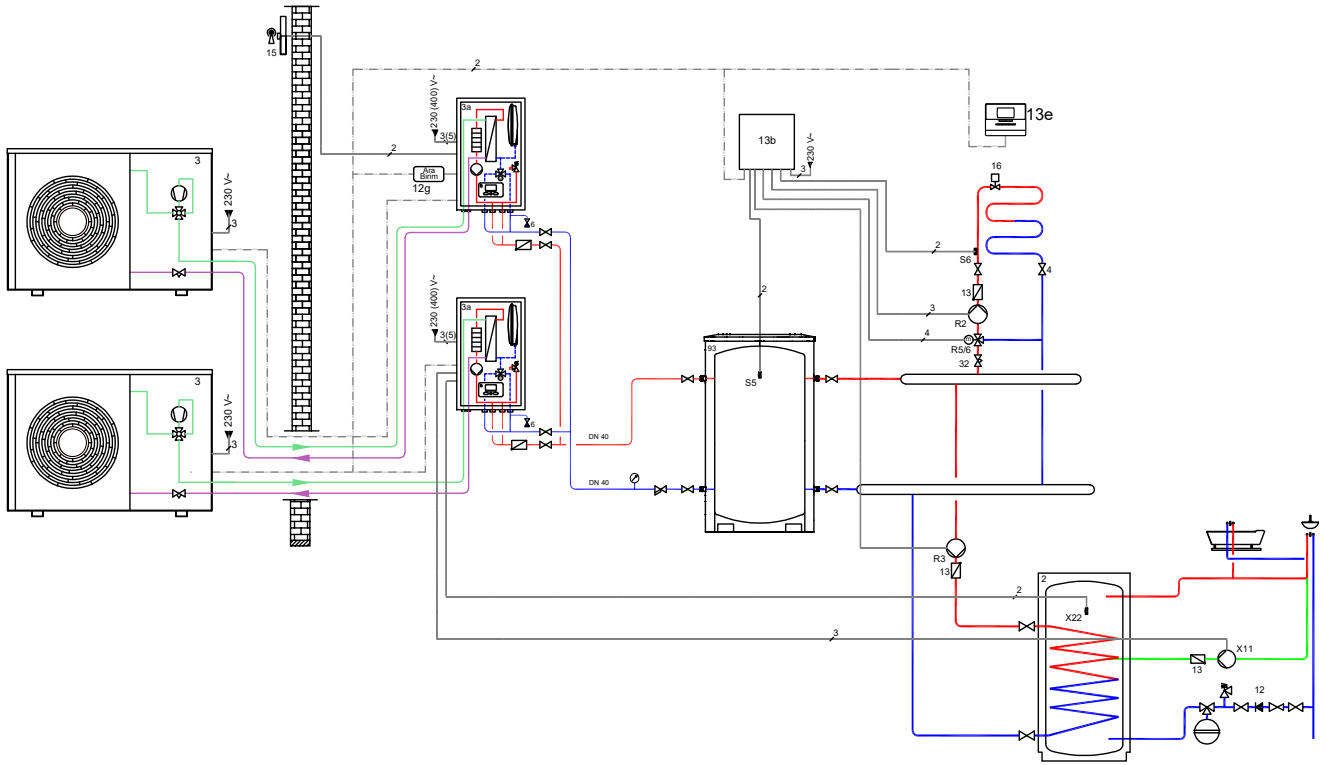
Isı pompası tesisat çapı DN 32 olmalıdır.

Bu sistem şeması olup tesisattaki tüm elemanlar gösterilmemiştir.

MAXIAİR PLUS

Sistem Şemaları

İkili Kaskad Sistem – Isıtma ve Sıcak Su: Yerden Isıtma & Boyler Devresi



NO	AÇIKLAMA	NO	AÇIKLAMA	NO	AÇIKLAMA
2	Çift Serpantinli Boyler	32	Debi Ayar Vanası	—	Sıcak Hat (Isıtma ya da kullanma suyu)
3	Isı Pompası Dış Ünitesi	93	Akümülayon Tankı	—	Soğuk Hat (Isıtma ya da kullanma suyu)
3a	Isı Pompası İç Ünitesi	R 2	Devre Pompası	—	Resirkülasyon Hattı
4	Vana	R 5/6	3 Yollu Karıştırıcı Vana	—	Sıcak Hat (Glikon)
12	Şebeke Emniyet Grubu	R 3	Boylar Pompası	—	Soğuk Hat (Glikon)
12g	e-BUS Arayüz modülü	X22	Boylar Sensörü	—	R410 Gaz Hattı Gidiş
13	Çek Valf	85	Akümülayon Tankı Sensörü	—	R410 Sıvı Hattı Dönüş
13b	Red-3 Karıştırıcı Modül	86	Gidiş Suyu Sıcaklık Sensörü	—	Kablo Bağlantısı
13e	MiPro Kontrol Ünitesi	X11	Resirkülasyon Pompası	—	İletişim Kablosu (eBUS)
15	Dış Hava Duyargası	6	Doldurma-Boşaltma Vanası		
16	Termostatik Vana				

NOT:

Isı pompası tesisatı DN 32 olmalıdır.

Bu sistem şeması olup tesisattaki tüm elemanlar gösterilmemiştir.

DemirDöküm

KARTVİZİT ALANI



www.demirdokum.com.tr

 /DemirDokumTR  /DemirDokum  /DemirDokumTV

 DemirDöküm

8101048282