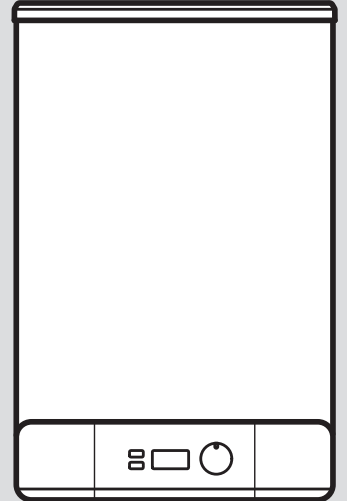


Elektrikli termosifon

DT4-Smart 50

DT4-Smart 65

DT4-Smart 80



Kullanma kılavuzu

İçindekiler

1	Emniyet	3
1.1	Amacına uygun kullanım	3
1.2	Genel emniyet uyarıları.....	3
2	Doküman ile ilgili uyarılar	6
2.1	Birlikte geçerli olan dokümanların dikkate alınması	6
2.2	Dokümanların saklanması	6
2.3	Kılavuzun geçerliliği	6
2.4	Montaj bilgileri.....	6
2.5	Tüketici bilgisi	6
3	Ürüne genel bakış	7
3.1	Ürünün yapısı	7
3.2	Cihaz tip etiketi	7
3.3	Çalışma şekli	7
3.4	CE işareti	8
3.5	TSE işareti	8
3.6	Ürün kullanım ömrü	8
4	İşletim	8
4.1	Kumanda paneli.....	8
4.2	Ekran gösterimi.....	8
4.3	Kullanma suyu sıcaklığının ayarlanması	9
4.4	smart işletme modunun ayarlanması	9
4.5	turbo işletme modunun ayarlanması	9
4.6	Ev dışı günlerinin planlanması.....	9
4.7	Çocuk emniyetinin etkinleştirilmesi	10
4.8	Lejyoner oluşumunu engelleme	10
5	Arıza giderme	10
5.1	Arızalı sıcaklık sensörü.....	10
5.2	Arıza mesajları.....	10
6	Bakım ve temizlik	10
6.1	Uyarı	10
6.2	Ürünün bakımı	11
7	Ürünün devre dışı bırakılması	11
7.1	Geçici kapatma	11
7.2	Ürünün nihai olarak devre dışı bırakılması	11
8	Geri dönüşüm ve atıkların yok edilmesi	11
9	Garanti ve müşteri hizmetleri	12
9.1	Garanti	12
9.2	Müşteri hizmetleri.....	12
Ek	13
A	Arıza mesajlarına genel bakış	13

1 Emniyet

1.1 Amacına uygun kullanım

Yanlış veya amacına uygun olmayan şekilde kullanılması durumunda; yaşamsal tehlike arz edebilir, üründe veya çevresinde maddi hasarlar meydana gelebilir.

Ürün, ev idareleri için ısıtılmış kullanma suyu üretmek ve hazır bulundurmak içindir.

– maks. sıcak su sıcaklığı:
75 °C

Sadece dikey konumda duvara monte edilmesine izin verilmektir.

Ürünün işletimine sadece emniyet grubu monte edilmişken izin verilir.

Amacına uygun kullanım sırasında yer alanlar:

- Ürüne ve diğer tüm sistem bileşenlerine ait birlikte verilen kullanma kılavuzlarının dikkate alınması
- Kılavuzlarda yer alan tüm kontrol ve bakım şartlarının yerine getirilmesidir.

Bu ürün, 3 yaş ve üzeri çocuklar ve fiziksel, duyuşsal veya zihinsel yetenekleri azalmış veya deneyim ve bilgi eksikliği olan kişiler tarafından, ürünün güvenli bir şekilde kullanılmasına ilişkin gözetim veya talimat verildiği ve

ilgili tehlikeleri anladıkları takdirde kullanılabilir.

3 ila 8 yaş arası çocuklar sadece cihaza bağlı armatürü kullanabilir.

Çocuklar ürünle oynamamalıdır. Temizleme ve kullanıcı bakımı, denetlenmeyen çocuklar tarafından yapılmamalıdır.

Bu kılavuzda tarif edilenin dışında bir kullanım veya bunu aşan bir kullanım amacına uygun değildir. Her türlü doğrudan ticari ve endüstriyel kullanım da amacına uygun kullanım değildir.

Dikkat!

Her türlü kötü amaçlı kullanım yasaktır.

1.2 Genel emniyet uyarıları

1.2.1 Yanlış kullanım nedeniyle tehlike

Yanlış kullanım nedeniyle kendiniz ve diğer kişiler tehlike altında kalabilir ve maddi hasarlar söz konusu olabilir.

- ▶ Mevcut kılavuzu ve tüm ilave dokümanları dikkatlice okuyun, özellikle "Emniyet" bölümünü ve uyarı notlarını.
- ▶ Sadece mevcut kullanma kılavuzunda belirtilen çalışmaları yapın.

1.2.2 Elektrik yüklü kablolar nedeniyle yaşamsal tehlike

Gerilim ileten bağlantılarda çalışma yapılırken elektrik çarpmasından dolayı ölüm tehlikesi söz konusudur.

- ▶ Alternatif akım bağlantılarında asla çalışmalar yapmayın.
- ▶ Ürün bir alternatif akım şebekesine bağlı ise bir elektrik uzmanını görevlendirin.

1.2.3 Donma nedeniyle maddi hasar tehlikesi

- ▶ Soğuk kış günlerinde ısıtma sisteminizin çalışır konumda olmasını ve odaların yeterli ısıya sahip olmasını sağlayınız.
- ▶ Sistemin ısıtılmasını sağlamıyorsanız, yetkili servisin ısıtma sistemini boşaltmasını sağlayın.

1.2.4 Sızıntılar nedeniyle maddi hasarlar

- ▶ Bağlantı hatlarında mekanik gerilimlerin oluşmamasına dikkat edin.
- ▶ Boru tesisatına yükler asmayın (örn. giysi).
- ▶ Su devresinde kaçaklar olması halinde hemen ürün ve musluklar arasındaki soğuk su devresi kapatma vanasını kapatın.

- ▶ Kaçağın yetkili bayi tarafından giderilmesini sağlayın.

1.2.5 Kullanma suyunun lejyonerler nedeniyle yaşam tehlikesi

- ▶ Lejyoner oluşumunu önlemek için sıcak su boylerindeki suyu haftada bir kez en az bir saat boyunca 60 °C'nin üzerine ısıtın.

1.2.6 Üründeki ve ürün çevresindeki değişiklikler nedeniyle ölüm tehlikesi

- ▶ Güvenlik tertibatlarını kesinlikle çıkarmayın, köprülemeyin veya bloke etmeyin.
- ▶ Güvenlik tertibatlarında değişiklik yapmayın.
- ▶ Parçaların mühürlerini bozmayın veya çıkarmayın.
- ▶ Aşağıdakiler üzerinde değişiklik yapılmamalıdır:
 - Üründe
 - Gaz, hava, su ve elektrik hatlarında
 - Tüm atık gaz sisteminde
 - Emniyet ventilinde
 - Gider borularında
 - Ürünün işletme güvenliğini etkileyebilecek yapı malzemelerinde



1.2.7 Yanlış veya yapılmayan bakım ve onarım nedeniyle yaralanma ve maddi hasar tehlikesi

- ▶ Hiçbir şekilde kendi başınıza üründe bakım çalışmaları veya onarım gerçekleştirmeyin.
- ▶ Arızaların ve hasarların hemen yetkili bir teknik servis tarafından giderilmesini sağlayın.
- ▶ Öngörülen bakım aralıklarına uyun.

1.2.8 Emniyet ventilinde kireçlenmeler

Sert su, emniyet ventilinde kireç birikmesine neden olabilir.

- ▶ Kireçlenmeyi önlemek için emniyet ventilini düzenli olarak çalıştırın.
- ▶ Kapağı sola çevirin. Bu sırada su çıkabilir.
 - ◁ Çıkan su sıcak olabilir.

1.2.9 Emniyet ventili

- ▶ İşletim sırasında emniyet ventilinden sıcak su damlayabilir.
- ▶ Emniyet ventili atmosfere salınmamalıdır.

1.2.10 Hasarlı şebeke bağlantı kablosunun değiştirilmesi

- ▶ Bu ürünün şebeke bağlantı kablosu hasar görürse; olası bir tehlikeyi önlemek için üre-

tici veya müşteri hizmetleri veya benzer nitelikte bir kişi tarafından değiştirilmelidir.

2 Doküman ile ilgili uyarılar

2.1 Birlikte geçerli olan dokümanların dikkate alınması

- ▶ Sistem bileşenlerinin beraberinde bulunan tüm kullanma kılavuzlarını mutlaka dikkate alın.

2.2 Dokümanların saklanması

- ▶ Bu kılavuzu ve ayrıca birlikte geçerli olan tüm belgeleri daha sonra kullanmak üzere saklayın.

2.3 Kılavuzun geçerliliği

Ürün - Ürün numarası

DT4-Smart 50	0010016564
DT4-Smart 65	0010016565
DT4-Smart 80	0010016566

2.4 Montaj bilgileri

Ürünün montajı ile ilgili gerekli bilgiler aşağıda açıklanmıştır.

1. Bu ürün sadece, DemirDöküm yetkili satıcılarının uzman tesisatçıları tarafından monte edilmelidir. Montajın mevcut talimatlara, kurallara ve direktiflere uygun olmasından bu uzman tesisatçı sorumludur. Ürünün tamir ve bakımı DemirDöküm teknik servisi tarafından yapılmalıdır.
2. Ürünün montajı ile ilgili bilgi ve şemalar, bu kılavuz ile birlikte verilen montaj kılavuzunun "Montaj" bölümünde verilmiştir.
3. Ürünün teknik bilgileri, bu kılavuz ile birlikte verilen montaj kılavuzunun "Teknik bilgiler" bölümünde verilmiştir.

2.5 Tüketici bilgisi

Tüketicinin seçimli hakları

1. Malın ayıplı olduğunun anlaşılması durumunda tüketici;
 - 1.1 Satılanı geri vermeye hazır olduğunu bildirerek sözleşmeden dönme,
 - 1.2 Satılanı alıkoyup ayıp oranında satış bedelinden indirim isteme,
 - 1.3 Aşırı bir masraf gerektirmediği takdirde, bütün masrafları satıcıya ait olmak üzere satılanın ücretsiz onarılmasını isteme,
 - 1.4 İmkân varsa, satılanın ayıpsız bir misli ile değiştirilmesini isteme, seçimli haklarından birini kullanabilir. Satıcı, tüketicinin tercih ettiği bu talebi yerine getirmekle yükümlüdür.
2. Ücretsiz onarım veya malın ayıpsız misli ile değiştirilmesi hakları üretici veya ithalatçıya karşı da kullanılabilir. Bu fıkradaki hakların yerine getirilmesi konusunda satıcı, üretici ve ithalatçı müteselsilen sorumludur. Üretici veya ithalatçı, malın kendisi tarafından piyasaya sürülmesinden sonra ayıbın doğduğunu ispat ettiği takdirde sorumlu tutulmaz.
3. Ücretsiz onarım veya malın ayıpsız misli ile değiştirilmesinin satıcı için orantısız güçlükleri beraberinde getirecek olması hâlinde tüketici, sözleşmeden dönme veya ayıp oranında bedelden indirim haklarından birini kullanabilir. Orantısızlığın tayininde malın ayıpsız değeri, ayıbın önemi ve diğer seçimli haklara başvurunun tüketici açısından sorun teşkil edip etmeyeceği gibi hususlar dikkate alınır.
4. Ücretsiz onarım veya malın ayıpsız misli ile değiştirilmesi haklarından birinin seçilmesi durumunda bu talebin satıcıya, üreticiye veya ithalatçıya yöneltilmesinden itibaren azami otuz iş günü içinde yerine getirilmesi zorunludur. Ancak, 6502 sayılı Tüketicinin

Korunması Hakkında Kanun'un 58 inci maddesi uyarınca çıkarılan yönetmelik eki listede yer alan mallara ilişkin, tüketicinin ücretsiz onarım talebi, yönetmelikte belirlenen azami tamir süresi içinde yerine getirilir.

Aksi hâlde tüketici diğer seçimlik haklarını kullanmakta serbesttir.

5. Tüketicinin sözleşmeden dönme veya ayıp oranında bedelden indirim hakkını seçtiği durumlarda, ödemiş olduğu bedelin tümü veya bedelden yapılan indirim tutarı derhâl tüketiciye iade edilir.
6. Seçimlik hakların kullanılması nedeniyle ortaya çıkan tüm masraflar, tüketicinin seçtiği hakkı yerine getiren tarafça karşılanır. Tüketici bu seçimlik haklarından biri ile birlikte 11/1/2011 tarihli ve 6098 sayılı Türk Borçlar Kanunu hükümleri uyarınca tazminat da talep edebilir.

Tüketicinin şikayet ve itirazı durumunda

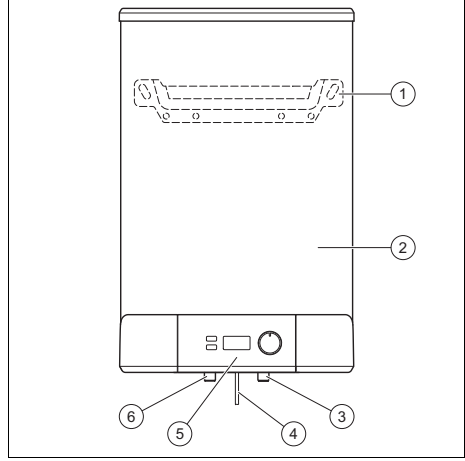
Tüketici, seçimlik haklarının kullanılması ile ilgili olarak çıkabilecek uyuşmazlıklarda yerleşim yerinin bulunduğu veya tüketici işleminin yapıldığı yerdeki **Tüketici Hakem Heyetine veya Tüketici Mahkemesine** başvurabilir.

Servis Bilgi Sistemi

Tüm yetkili servis istasyonu bilgilerimiz Ticaret Bakanlığı tarafından oluşturulan "Servis Bilgi Sistemi"nde (www.servis.gov.tr) yer almaktadır.

3 Ürüne genel bakış

3.1 Ürünün yapısı



- | | |
|-------------------------|---------------------------|
| 1 Cihaz askı plakası | 4 Şebeke bağlantı kablosu |
| 2 Kullanma suyu boyleri | 5 Kumanda paneli |
| 3 Soğuk su bağlantısı | 6 Sıcak su bağlantısı |

3.2 Cihaz tip etiketi

Cihaz tip etiketi, ürünün alt tarafında bulunmaktadır.

3.3 Çalışma şekli

Ürün, doğrudan ısıtılan bir sıcak su boyleridir. Tanka entegre edilen bir ısıtma elemanı suyu ısıtır. Bir muslukta sıcak su akıtıldığında, sıcak su boylerine soğuk su akar.

Isınmış su genişler. Kapalı sistemlerde bu nedenle emniyet tertibatı gider borusunun sonunda damlalar oluşur.

Entegre edilen sıcaklık regleri, ayarlanan sıcak su sıcaklığını üründeki gerçek sıcak su sıcaklığı ile karşılaştırır. Üründeki sıcak su sıcaklığı fazla düştüğünde sıcaklık regleri, ısıtma elemanını etkinleştirir.

3.4 CE işareti



CE işareti, ürünlerin uygunluk beyanları doğrultusunda geçerli yönetmeliklerin esas taleplerini yerine getirdiğini belgelerdir.

Uygunluk açıklaması için üreticiye danışılabilir.

3.5 TSE işareti



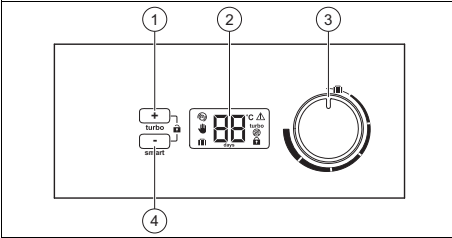
TSE işareti ile, bu ürünün TSE tarafından kontrol edildiği ve Türkiye'de satış için onaylandığı belgelenmiştir.

3.6 Ürün kullanım ömrü

Bu tip cihazların, Ticaret Bakanlığı'na tespit edilen kullanım ömrü 10 yıldır.

4 İşletim

4.1 Kumanda paneli



- 1 turbo tuşu 3 Ayar düğmesi
2 Ekran 4 smart tuşu

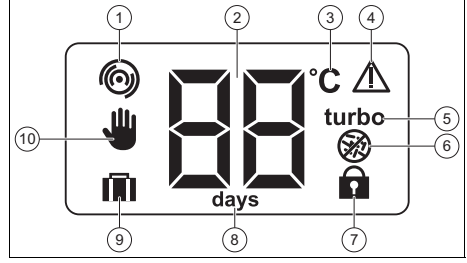
Gerilim söz konusu olduğunda, kısa süreliğine tüm semboller ekranda görüntülenir.

Temel ayar, ayarlanan fonksiyonu ve suyun güncel sıcaklığını gösterir.

Bir arıza olması halinde ekranda bir arıza kodu gösterilir.

Ekran sadece bir tuşu veya döner düğmeyi devreye alırsanız yanar.

4.2 Ekran gösterimi



- 1 smart işletme modu 6 Lejyoner önleme fonksiyonu
2 Alfasayısal gösterge 7 Çocuk emniyeti fonksiyonu
3 Sıcaklık birimi 8 Gün
4 Arıza uyarısı 9 Ev dışı günler fonksiyonu
5 turbo işletme modu 10 Manuel işletme modu

Seçilen fonksiyona veya işletme moduna göre döner düğmede farklı değerler ayarlanabilir.

Açıklama noktası	Gösterge	Tanım
1	- Sürekli yanıyor - Yanıp sönüyor	- smart işletme modu etkin - smart işletme modu ayar modunda
2	Sürekli yanıyor	Seçilen işletme moduna veya fonksiyona göre alfasayısal gösterge bir sıcaklık, gün sayısını, arıza kodunu veya smart kademesini gösterir
3	- Sürekli yanıyor - Yanıp sönüyor	- Alfasayısal gösterge bir sıcaklık gösterir - Ürün ısıtma aşamasında
4	Yanıp sönüyor	Alfasayısal gösterge bir arıza gösterir
5	Sürekli yanıyor	turbo işletme modu etkin
6	Sürekli yanıyor	Lejyoner önleme fonksiyonu etkin

Açıklama noktası	Gösterge	Tanım
7	Sürekli yanıyor	Çocuk koruma emniyeti fonksiyonu etkin
8	Sürekli yanıyor	Alfasayısal gösterge günleri gösterir
9	<ul style="list-style-type: none"> - Sürekli yanıyor - Yanıp sönmüyor 	<ul style="list-style-type: none"> - Ev dışı günler fonksiyonu etkin - Ev dışı günler fonksiyonu ayar modunda
10	<ul style="list-style-type: none"> - Sürekli yanıyor - Yanıp sönmüyor 	<ul style="list-style-type: none"> - Manuel işletme modu etkin - Manuel işletme modu etkin ve güncel değeri gösterir

4.3 Kullanma suyu sıcaklığının ayarlanması

Manuel işletme modunda sıcak su sıcaklığını ayarlayabilirsiniz.

- Sıcaklık aralığı: 10 ... 75 °C

Döner düğmeyi baval sembolü mavi alandan çevirerek çıkarın. Ekranda yanıp sönen bir el görüntülenir.

Ayar düğmesini saat yönünde çevirirseniz, sıcaklığı arttırırsınız. Ayar düğmesini saatin tersi yönünde çevirerek sıcaklığı azaltırsınız. Aynı zamanda ekranda, ayarlanan sıcaklık gösterilir. Üç saniye sonra sıcaklık kaydedilir ve ekran güncel su sıcaklığını gösterir.

Sıcaklık reglerinin ısıtma elemanını etkinleştirmesi için ayarlanan ve yeni seçilen sıcaklık arasında bir sıcaklık farkı olmalıdır.

- Sıcaklık farkı: ≥ 4 °C

4.4 smart işletme modunun ayarlanması

smart işletme modunu kullanmak istiyorsanız, smart tuşuna basın. Ekranda smart sembolü yanıp söner. İstlenen kademeyi döner düğmeyi çevirerek ayarlayabilirsiniz. Üç saniye sonra ayar kaydedilir ve ürün smart işletme modunda çalışır.

Ekrana	Konforlu hissetme	Enerji tasarrufu
L1	en küçük	en büyük
L2	küçük	büyük
L3	dengeli	Dengeli
L4	Büyük	Küçük
L5	En büyük	En küçük

Başka bir kademeyi seçmek için, smart tuşuna yeniden basın.

Ayar düğmesini çevirerek manuel işletme moduna geçebilirsiniz.

- Açık: ≥ 30 °

4.5 turbo işletme modunun ayarlanması

turbo işletme modunu kullanmak istiyorsanız, turbo tuşuna basın. Ekranda turbo sembolü görüntülenir. Suyu hızlı bir şekilde ısıtmak için ikinci bir ısıtma elemanı devreye girer. Sıcaklığa ulaşılır ulaşılmaz, turbo işletme modu otomatik olarak kapanır.

turbo işletme modunu erken sonlandırmak için, turbo tuşuna yeniden basın.

turbo işletme modu, manuel işletme modunda veya smart işletme modunda kullanılamaz.

4.6 Ev dışı günlerinin planlanması

Bu fonksiyonu günlerce evde bulunmanız durumunda kullanabilirsiniz. Döner düğmeyi baval sembolüne çevirerek fonksiyonu etkinleştirin. Ekranda baval sembolü yanıp söner. İstedığınız gün sayısını girebilirsiniz.

turbo tuşuna basarak gün sayısını arttırabilir ve smart tuşuna basarak gün sayısını

azaltabilirsiniz. Aynı zamanda gün sayısı ekranda görüntülenir. turbo veya smart tuşuna uzun süre basma, sayma hızını artırır. Maks. 99 gün ayarlayabilirsiniz.

Üç saniye sonra ayar kaydedilir.

Ayarlanan gün sayısı aşıldığında veya döner düğme manuel işletme moduna çevrildiğinde fonksiyon sona erer.

Gün sayısını kaydetmeden fonksiyonu etkinleştirdiyse, döner düğmeyi manuel işletme moduna çevirene kadar fonksiyon etkin kalır.

Donmaya karşı koruma

Donmaya karşı koruma fonksiyonu, ürün sigortasını kapatırsanız müdahale etmez.

Donmaya karşı koruma fonksiyonu üründeki suyun sıcaklığını denetleyerek ürünü donma sonucu hasarlara karşı korur.

Üründeki suyun işletme sıcaklığı fazla düştüğünde sıcaklık regleri, ısıtma elemanını etkinleştirir. Isıtma elemanı suyu bir minimum işletme sıcaklığına ısıtır.

- İşletme sıcaklığı: 6 °C
- Minimum işletme sıcaklığı: 10 °C

4.7 Çocuk emniyetinin etkinleştirilmesi

Ayarlanan değerleri ve fonksiyonları ayarlamadan önce korumak istiyorsanız, çocuk emniyeti fonksiyonunu etkinleştirebilirsiniz. Üç saniye boyunca turbo tuşuna ve smart tuşuna aynı anda basın.

Her iki tuşu aynı anda üç saniye boyunca basılı tutarak çocuk emniyeti fonksiyonunu tekrar devre dışı bırakabilirsiniz.

4.8 Lejyoner oluşumunu engelleme

Lejyoner önleme fonksiyonu sizin tarafınızdan etkinleştirilemez. Dahili bir sıcaklık regleri lejyoner önleme işlevini ilk defa, devreye almadan üç gün sonra etkinleştirir. Ardından lejyoner önleme işlevi 30 günde bir etkinleşir ve üründeki suyu ısıtır.

- maks. sıcak su sıcaklığı: 75 °C

Fonksiyon etkinleşir etkinleşmez ekranda lejyoner önleme sembolü görüntülenir.

5 Arıza giderme

5.1 Arızalı sıcaklık sensörü

Sıcaklık sensörü devre dışı kalırsa, monte edilen emniyet sıcaklık sınırlayıcısı sıcak suyun aşırı ısınmasını önler.

Emniyet sıcaklık sınırlayıcısı, sıcak su boylarına giden gerilim beslemesini keser.

- Tamirin müşteri hizmetleri tarafından yapılmasını sağlayın.

5.2 Arıza mesajları

Ürün bir emniyet sistemi ile donatılmıştır. Bir arıza meydana gelir gelmez, emniyet sistemi elektrik devresini keser ve ürünün işletimini bloke eder. Aynı zamanda göstergede bir arıza kodu görüntülenir.

Bazı arızalarda blokaj otomatik olarak geri alınır ve ürün işleme tekrar devam eder.

Sürekli olmayan arızalarda, blokaj manuel olarak geri alınmalıdır. Ancak arıza giderildikten sonra işletim tekrar devam ettirilebilir.

Arıza mesajlarına genel bakış
(→ sayfa 13)

6 Bakım ve temizlik

6.1 Uyarı

Cihazınızın performansını artırmak için ısıtma elemanı (rezistans) her 2 yılda bir temizlenmelidir.

Türkiye'de musluk suyu kireçlidir ve cihazınızın deposuna giren ve çıkan büyük miktarlardaki su nedeniyle korozyon meydana gelebilir.

Korozyona karşı koruma sağlamak için üretim sırasında tanka bir magnezyum koruyucu anot çubuğu yerleştirilir.

Magnezyum koruyucu anot çubuğunun aşınması nedeniyle hasar görmesini ve deponun delinmesini önlemek için, yüksek

kireç içeriğine sahip bölgelerde magnezyum koruyucu anodu her yıl kontrol edin ve %60'tan fazla aşınmışsa değiştirin.

Su sertliğinin uygun olduğu bölgelerde magnezyum koruma anodu her iki yılda bir kontrol edilmeli ve gerekirse değiştirilmelidir.

6.1.1 Emniyet ventilinin kontrolü

1. Kireçlenmeleri önlemek için ayda bir kez suyu emniyet ventili üzerinden boşaltın.
2. Suyun emniyet ventilinden akmasını sağlayın.

6.1.2 Komponentlerin kontrolü ve değiştirilmesi

Su kalitesine, seçilen su kalitesine ve sıcak su ihtiyacına göre kireç oluşur.

- ▶ Aşağıdaki çalışmaların müşteri hizmetleri tarafından yapılmasını sağlayın:
- Magnezyum koruma anodunun değiştirilmesi
- Isıtma elemanlarının kireçten arındırılması
- Su taşıyan komponentleri kireçlenmeye ve kaçağa karşı kontrol edin ve gerekirse değiştirin
- Elektrikli komponentlerin kontrol edilmesi ve gerekirse değiştirilmesi

6.1.3 Ürünün boşaltılması

- ▶ Elektrik bağlantısının sökülmesi ve ürünün boşaltılması için müşteri hizmetlerine haber verin.

6.1.4 Ürünün doldurulması

- ▶ Elektrik bağlantısının yapılması ve ürünün yeniden devreye alınması için müşteri hizmetlerine haber verin.

6.2 Ürünün bakımı

1. Kapağı nemli bir bez ve çözücü madde içermeyen sabunla temizleyin.
2. Herhangi bir sprej, aşındırıcı, deterjan veya solvent ya da klor içeren temizlik maddesi kullanmayın.

7 Ürünün devre dışı bırakılması

7.1 Geçici kapatma

Ürünü uzun süre kullanmazsanız, ürünü boşaltın. Gerekirse ürünü tekrar doldurun.

7.2 Ürünün nihai olarak devre dışı bırakılması

- ▶ Ürünün müşteri hizmetleri tarafından kapatılmasını sağlayın.

8 Geri dönüşüm ve atıkların yok edilmesi

Bu ürün, 2012/19/AB direktifi tarafından tanımlanan elektrikli veya elektronik bir cihazdır. Cihaz, yüksek kaliteli malzemeler ve bileşenler kullanılarak tasarlanmış ve üretilmiştir. Bunlar geri dönüştürülebilir ve tekrar kullanılabilir.

Eski elektrikli ve elektronik cihazların ayrı toplanması için ülkenizdeki yönetmelikleri öğrenin. Eski cihazların doğru şekilde imha edilmesi, çevreyi ve insanları olası olumsuz sonuçlardan korur.

Ambalaj atıklarının yok edilmesi

- ▶ Ambalajı usulüne uygun imha edin.
- ▶ Geçerli tüm talimatları dikkate alın.

Ürünün imha edilmesi

- ▶ Ürünü ve aksesuarlarını usulüne uygun şekilde imha edin.
- ▶ Geçerli tüm talimatları dikkate alın.



■ Ürün bu sembole işaretlenmişse:

- ▶ Bu durumda, ürünü ev çöpüne atmayın.
- ▶ Bunun yerine ürünü elektrikli ve elektronik eski cihazların geri dönüştürüldüğü bir toplama merkezine verin.

Kişisel verilerin silinmesi

Kişisel veriler (örn. çevrimiçi oturum açma bilgileri) yetkisiz üçüncü şahıslar tarafından kötüye kullanılabilir.

Ürün kişisel veriler içeriyorsa:

- ▶ Ürünü bertaraf etmeden önce ürünün üzerinde veya içerisinde kişisel verilerin bulunmadığından emin olun.

9 Garanti ve müşteri hizmetleri

9.1 Garanti

Üretici garantisi bilgilerini arka sayfadaki ilgili iletişim adresi altında sorgulayabilirsiniz.

9.2 Müşteri hizmetleri

Müşteri hizmetlerimizin iletişim bilgilerini arka sayfada verilen adreste bulabilirsiniz.

Ek

A Arıza mesajlarına genel bakış

Gösterge	Nedeni	Arıza giderimi
F1 Dikkat ya- nıp sö-nü- yor	Kuru yanma	Müşteri hizmetlerini bilgilendirin
F2 Dikkat ya- nıp sö-nü- yor	Çok uzun gündüz konumu – Sıcaklık sensörü arızalı – İletişim hatası	Müşteri hizmetlerini bilgilendirin
F3 Dikkat ya- nıp sö-nü- yor	– Emniyet ventili açık Emniyet ventili arızalı	– Emniyet ventilini kapatın Müşteri hizmetlerini bilgilendirin
F4 Dikkat ya- nıp sö-nü- yor	Sıcaklık sensörü arızalı	Müşteri hizmetlerini bilgilendirin
F5 Dikkat ya- nıp sö-nü- yor	Elektronik hata	Müşteri hizmetlerini bilgilendirin
F6 Dikkat ya- nıp sö-nü- yor	Bağlantı hatası	Müşteri hizmetlerini bilgilendirin
F7 Dikkat ya- nıp sö-nü- yor	Sınıflandırılmamış arıza	Müşteri hizmetlerini bilgilendirin

tedarikçi

Türk DemirDöküm Fabrikaları A.Ş.

Atatürk Mahallesi Meriç Caddesi No: 1/4 ■ 34758 / Ataşehir – İstanbul ■
Türkiye

Tel. 0216 516 2000 ■ Faks 0216 516 2007

Müşteri iletişim merkezi 0850 2221833

info@demirdokum.com.tr ■ www.demirdokum.com.tr



0020196668_10



Yayınlayan/üretici

TÜRK DEMIRDÖKÜM FABRIKALARI A.S.

4 Eylül Mah. Osman Rusçuk Cad. No: 5 ■ 11300 / Bozüyük – Bilecik ■
Türkiye

www.demirdokum.com.tr

© Bu kılavuzun veya kısımlarının, telif hakları korunmaktadır ve sadece üreticinin yazılı onayı ile çoğaltılabilir veya dağıtılabilir.

Değişiklik yapma hakkı saklıdır.