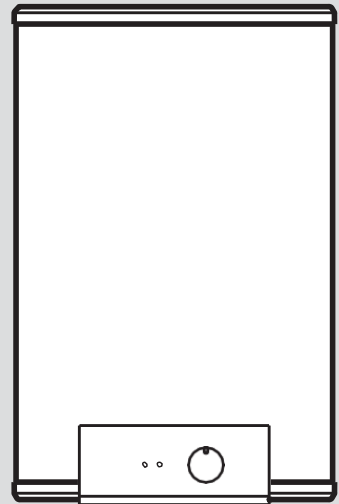


DT4-B 50 INT I
DT4-B 65 INT I
DT4-B 80 INT I

ΜΕΤΑΦΡΑΣΗ

- el Οδηγίες λειτουργίας
- el Οδηγίες λειτουργίας
- el Οδηγίες λειτουργίας
- el Οδηγίες λειτουργίας
- el Οδηγίες λειτουργίας



ei Οδηγίες λειτουργίας	3
ei Οδηγίες λειτουργίας	12
ei Οδηγίες λειτουργίας	21
ei Οδηγίες λειτουργίας	30
ei Οδηγίες λειτουργίας	39

Οδηγίες λειτουργίας

Περιεχόμενα

1	Ασφάλεια	4
1.1	Προβλεπόμενη χρήση	4
1.2	Γενικές πληροφορίες ασφαλείας	4
2	Σημειώσεις για την τεκμηρίωση ..	7
2.1	Τήρηση άλλων ισχύοντων εγγράφων	7
2.2	Αποθήκευση εγγράφων.....	7
2.3	Εγκυρότητα των οδηγιών	7
3	Περιγραφή προϊόντος	7
3.1	Ονομασία προϊόντος.....	7
3.2	Σχεδιασμός του προϊόντος.....	7
3.3	Πινακίδα αναγνώρισης	7
3.4	Λειτουργικότητα	7
3.5	Σήμανση CE.....	8
3.6	Διάρκεια ζωής	8
4	Λειτουργία	8
4.1	Πίνακας ελέγχου	8
4.2	Ρύθμιση του ζεστού νερού θερμοκρασία	8
4.3	Οικολογική λειτουργία.....	8
4.4	Ρύθμιση προστασίας από παγετό ..	8
5	Αντιμετώπιση προβλημάτων	9
5.1	Μηνύματα σφαλμάτων.....	9
5.2	Ελαττωματικός αισθητήρας θερμοκρασίας	9
6	Συντήρηση και φροντίδα	9
6.1	Συντήρηση.....	9
6.2	Φροντίδα για το προϊόν	9
7	Παροπλισμός	9
7.1	Προσωρινός παροπλισμός	9
7.2	Μόνιμος παροπλισμός Του προϊόντος	9
8	Ανακύκλωση και απόρριψη	9
9	Εγγύηση και εξυπηρέτηση πελατών	10
9.1	Εγγύηση	10
9.2	Εξυπηρέτηση πελατών.....	10
	Παράρτημα	11
A	Επισκόπηση μηνυμάτων σφαλμάτων ...	11

1 Ασφάλεια

1.1 Προβλεπόμενη χρήση

Υπάρχει κίνδυνος τραυματισμού ή θανάτου του χρήστη ή άλλων ή ζημιάς στο προϊόν και σε άλλη ιδιότητα σε περίπτωση ακατάλληλης χρήσης ή χρήσης για την οποία δεν προορίζεται.

Το προϊόν έχει σχεδιαστεί για να παράγει και να διατηρεί θερμαινόμενο πόσιμο νερό για νοικοκυριά.

– Μέγ. θερμοκρασία ζεστού νερού:
75 °C

Το προϊόν είναι εγκεκριμένο αποκλειστικά για κάθετη τοποθέτηση στον τοίχο.

Το προϊόν πρέπει να τίθεται σε λειτουργία μόνο εάν έχει εγκατασταθεί μονάδα ασφαλείας.

Η προβλεπόμενη χρήση περιλαμβάνει τα εξής :

- τήρηση των οδηγιών λειτουργίας που περιλαμβάνονται για το προϊόν και οποιαδήποτε άλλα εξαρτήματα εγκατάστασης
- συμμόρφωση με όλους τους όρους επιθεώρησης και συντήρησης που αναφέρονται στις οδηγίες.

Αυτό το προϊόν μπορεί να χρησιμοποιηθεί από παιδιά ηλικίας από 3 ετών και άνω και άτομα με μειωμένες σωματικές, αισθητηριακές ή διανοητικές ικανότητες ή έλλειψη εμπειρίας και γνώσης, εάν τους έχει δοθεί επίβλεψη ή οδηγίες σχετικά

με χρήση του προϊόντος με ασφαλή τρόπο και κατανοήστε τους κινδύνους που εμπεριέχονται.

Τα παιδιά από 3 έως 8 ετών μπορούν να χειρίζονται μόνο τα εξαρτήματα που είναι συνδεδεμένα στη μονάδα.

Τα παιδιά δεν πρέπει να παίζουν με το προϊόν

Εργασίες καθαρισμού και συντήρησης από τον χρήστη δεν πρέπει να εκτελούνται από παιδιά εκτός εάν επιβλέπονται.

Οποιαδήποτε άλλη χρήση που δεν καθορίζεται στις παρούσες οδηγίες ή χρήση πέρα από αυτή που καθορίζεται σε αυτό το έγγραφο, θα θεωρείται ακατάλληλη χρήση. Οποιαδήποτε άμεση εμπορική ή βιομηχανική χρήση θεωρείται επίσης ακατάλληλη.

Προσοχή.

Ακατάλληλη χρήση κάθε είδους είναι απαγορευμένη.

1.2 Γενικές πληροφορίες ασφαλείας

1.2.1 Κίνδυνος που προκαλείται από ακατάλληλη λειτουργία

Η ακατάλληλη λειτουργία μπορεί να δημιουργήσει κίνδυνο για εσάς και τους άλλους και να προκαλέσει υλικές ζημιές.

- ▶ Διαβάστε προσεκτικά τις συνημμένες οδηγίες και όλες τις άλλες ισχύοντα έγγραφα, ιδιαίτερα η ενότητα «Ασφάλεια» και οι προειδοποιήσεις.
- ▶ Εκτελέστε μόνο τις δραστηριότητες για τις οποίες προορίζονται οι οδηγίες

που παρέχονται σε αυτές τισοδηγίες λειτουργίας.

1.2.2 Κίνδυνος θανάτου από ζωντανές συνδέσεις

Κίνδυνος θανάτου από ηλεκτροπληξία κατά την εργασία σε ηλεκτροφόρες συνδέσεις.

- ▶ Μην εκτελείτε ποτέ εργασίες στις συνδέσεις εναλλασσόμενου ρεύματος.
- ▶ Απασχολήστε έναν εξειδικευμένο ηλεκτρολόγο εάν το προϊόν είναι συνδεδεμένο σε ένα Δίκτυο εναλλασσόμενου ρεύματος.

1.2.3 Κίνδυνος υλικών ζημιών από παγετό

- ▶ Βεβαιωθείτε ότι η εγκατάσταση θέρμανσης παραμένει πάντα σε λειτουργία κατά τις συνθήκες κατάψυξης και ότι όλοι οι χώροι θερμαίνονται επαρκώς.
- ▶ Εάν δεν μπορείτε να διασφαλίσετε τη λειτουργία, έχετε ένα αρμόδιο άτομο για την αποστράγγιση της εγκατάστασης θέρμανσης.

1.2.4 Υλικές ζημιές από διαρροές

- ▶ Βεβαιωθείτε ότι δεν υπάρχει μηχανική τάση στις γραμμές τροφοδοσίας.
- ▶ Μην αναστέλλετε φορτία από τους αγωγούς (π.χ. ρούχα).
- ▶ Εάν υπάρχουν διαρροές στο σωλήνα νερού μεταξύ του προϊόντος και των σημείων αποστράγγισης, κλείστε αμέσως τη βαλβίδα διακοπής κρύου νερού.

- ▶ Επισκευάστε τη διαρροή με αρμόδιο άτομο.

1.2.5 Κίνδυνος θανάτου λόγω λεγιονέλλας στο πόσιμο νερό

- ▶ Ζεστώνετε το νερό στον κύλινδρο ζεστού νερού οικιακής χρήσης πάνω από 60 °C για τουλάχιστον μία ώρα μία φορά την εβδομάδα για πρόληψη σχηματισμού λεγιωνέλλας.

1.2.6 Κίνδυνος θανάτου λόγω αλλαγών στο προϊόν ή στο περιβάλλον του προϊόντος

- ▶ Ποτέ μην αφαιρείτε, γεφυρώνετε ή μπλοκάρτε τις συσκευές ασφαλείας.
- ▶ Μην παραβιάζετε καμία από τις συσκευές ασφαλείας.
- ▶ Μην καταστρέφετε και μην αφαιρείτε τυχόν στεγανοποιητικά εξαρτήματα.
- ▶ Μην κάνετε καμία αλλαγή:
 - στο ίδιο το προϊόν
 - στις γραμμές παροχής αερίου, παροχής αέρα, νερού και ηλεκτρισμού
 - σε ολόκληρο το σύστημα καυσαερίων
 - στην ανακουφιστική βαλβίδα εκτόνωσης
 - στις σωληνώσεις αποχέτευσης
 - σε κατασκευαστικές συνθήκες που μπορεί να επηρεάσουν τη λειτουργική αξιοπιστία του προϊόντος

1.2.7 Κίνδυνος τραυματισμού και υλικών ζημιών λόγω συντήρησης και επισκευών που πραγματοποιήθηκαν λανθασμένα ή δεν πραγματοποιήθηκαν καθόλου

- ▶ Μην επιχειρήσετε ποτέ να πραγματοποιήσετε εργασίες συντήρησης ή επισκευές στο προϊόν σας μόνοι σας.
- ▶ Οι βλάβες και οι ζημιές θα πρέπει να εξλειφθούν αμέσως από αρμόδιο άτομο.
- ▶ Τηρείτε τα καθορισμένα διαστήματα συντήρησης.

1.2.8 Εναπόθεση αλάτων στην ανακουφιστική βαλβίδα εκτόνωσης

Το σκληρό νερό μπορεί να προκαλέσει τη συσσώρευση αλάτων στην ανακουφιστική βαλβίδα εκτόνωσης.

- ▶ Ενεργοποιείτε τακτικά την εκτονωτική βαλβίδα για να αποτρέψετε την απόφραξη που προκαλείται από εναποθέσεις αλάτων.
- ▶ Γυρίστε το καπάκι αριστερόστροφα. Αυτό επιτρέπει στο νερό να διαφύγει.
 - ◁ Το νερό που διαφεύγει μπορεί να είναι καυτό.

1.2.9 Ανακουφιστική βαλβίδα εκτόνωσης

- ▶ Κατά τη λειτουργία, μπορεί να στάζει ζεστό νερό από τη βαλβίδα εκτόνωσης.
- ▶ Η ανακουφιστική βαλβίδα εκτόνωσης πρέπει να παραμείνει ανοιχτή στην ατμόσφαιρα.

1.2.10 Αντικατάσταση του κατεστραμμένου καλωδίου τροφοδοσίας

- ▶ Εάν το καλώδιο τροφοδοσίας αυτού του προϊόντος είναι κατεστραμμένο, πρέπει να αντικατασταθεί από τον κατασκευαστή ή την υπηρεσία εξυπηρέτησης πελατών του ή από άτομο με παρόμοια εξειδίκευση προκειμένου να αποφευχθούν τυχόν κίνδυνοι.

2 Σημειώσεις για τα έγγραφα τεκμηρίωσης

2.1 Τήρηση άλλων ισχύοντων εγγράφων

- ▶ Τηρείτε πάντα όλες τις οδηγίες λειτουργίας- που συνοδεύουν τα εξαρτήματα της εγκατάστασης.

2.2 Αποθήκευση εγγράφων

- ▶ Αποθηκεύστε αυτές τις οδηγίες και όλα τα άλλα ισχύοντα έγγραφα για περαιτέρω χρήση.

2.3 Εγκυρότητα των οδηγιών

Αυτή η γλωσσική έκδοση των οδηγιών ισχύει μόνο για το Αζερμπαϊτζάν.

Αριθμός προϊόντος

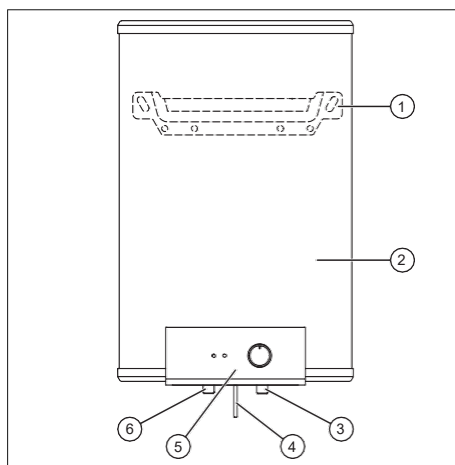
DT4-B 50 INT I	8000031376
DT4-B 65 INT I	8000031378
DT4-B 80 INT I	8000031379

3 Περιγραφή προϊόντος

3.1 Ονομασία προϊόντος

Το προϊόν είναι ένα Elektrik isti su tutacağı, bağı.

3.2 Σχεδιασμός του προϊόντος



- 1 Κρεμαστό στήριγμα
- 2 Κύλινδρος ζεστού νερού οικιακής χρήσης
- 3 Σύνδεση κρύου νερού
- 4 Ηλεκτρική γραμμή σύνδεσης
- 5 Πίνακας ελέγχου χειριστή
- 6 Σύνδεση ζεστού νερού

3.3 Πινακίδα αναγνώρισης

Η πινακίδα αναγνώρισης βρίσκεται στην κάτω πλευρά του προϊόντος.

3.4 Λειτουργικότητα

Το προϊόν είναι ένας απευθείας θερμαινόμενος κύλινδρος ζεστού νερού οικιακής χρήσης. Ένα θερμαντικό στοιχείο που είναι ενσωματωμένο στο δοχείο θερμαίνει το νερό. Όταν αντλείται ζεστό νερό σε σημείο αποστράγγισης, κρύο νερό ρέει στον κύλινδρο ζεστού νερού οικιακής χρήσης για να τον αντικαταστήσει.

Το θερμαινόμενο νερό διαστέλλεται. Σε κλειστά συστήματα, αυτό προκαλεί τη δημιουργία σταγόνων στο άκρο του σωλήνα εκκένωσης της συσκευής ασφαλείας.

3.5 Σήμανση CE



Η σήμανση CE δείχνει ότι τα προϊόντα συμμορφώνονται με τις βασικές απαιτήσεις των ισχυόντων οδηγιών όπως αναφέρονται στη δήλωση συμμόρφωσης.

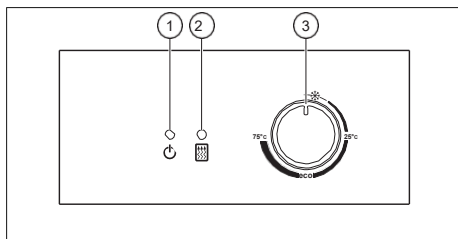
Μπορείτε να δείτε τη δήλωση συμμόρφωσης στον ιστότοπο του κατασκευαστή.

3.6 Διάρκεια ζωής

Εάν οι κανονισμοί για τη μεταφορά, αποθήκευση εγκατάσταση και η λειτουργία τηρούνται, η αναμενόμενη διάρκεια ζωής του προϊόντος είναι 15 χρόνια από την ημερομηνία εγκατάστασης.

4 Λειτουργία

4.1 Πίνακας ελέγχου



- | | | | |
|---|-------------------|---|---------------------|
| 1 | LED τάσης δικτύου | 2 | LED θέρμανσης |
| | | 3 | Περιστροφικό πόμολο |

Μόλις υπάρξει τάση δικτύου, ανάβουν και τα δύο LED για σύντομο χρονικό διάστημα. Στη συνέχεια το LED θέρμανσης σβήνει.

Το LED τάσης δικτύου ανάβει ενώ υπάρχει τάση στο τροφοδοτικό.

Το LED θέρμανσης ανάβει εάν το προϊόν βρίσκεται σε λειτουργία θέρμανσης.

Μπορείτε να χρησιμοποιήσετε το περιστροφικό κουμπί για να διαβάσετε ποια λειτουργία είναι ενεργή.

4.2 Ρύθμιση της θερμοκρασίας του ζεστού νερού

Μπορείτε να ρυθμίσετε άπειρα τη θερμοκρασία του ζεστού νερού.

- Εύρος θερμοκρασίας: 30 έως 80 °C

Γυρίστε το περιστροφικό κουμπί δεξιόστροφα για να αυξήσετε τη θερμοκρασία. Περιστρέψτε το περιστροφικό κουμπί αριστερόστροφα για να μειώσετε τη θερμοκρασία.

Πρέπει να υπάρχει διαφορά μεταξύ της ρυθμισμένης θερμοκρασίας και της πρόσφατα επιλεγμένης θερμοκρασίας. Αυτό γίνεται για να διασφαλιστεί ότι ο ελεγκτής θερμοκρασίας ενεργοποιεί το θερμαντικό στοιχείο.

- Διαφορά θερμοκρασίας: 4 °C

4.3 οικολογική λειτουργία (eco)

Ο τρόπος λειτουργίας eco φέρνει αυτόματα τη θερμοκρασία του ζεστού νερού εντός ενός καθορισμένου εύρους θερμοκρασίας.

- Εύρος θερμοκρασίας: 47 έως 53 °C

Η ρύθμιση του περιστροφικού κουμπιού σε eco ενεργοποιεί τον τρόπο λειτουργίας.

4.4 Ρύθμιση προστασίας από παγετό

Μπορείτε να χρησιμοποιήσετε αυτήν τη λειτουργία εάν πρόκειται να λείπετε από το σπίτι για αρκετές ημέρες. Μπορείτε να ενεργοποιήσετε τη λειτουργία στρέφοντας το περιστροφικό κουμπί στη μπλε περιοχή που έχει το σύμβολο του παγετού.

Η λειτουργία προστασίας από παγετό δεν έχει

αποτέλεσμα εάν απενεργοποιήσετε την ασφάλεια του προϊόντος.

Η λειτουργία προστασίας από παγετό προστατεύει το προϊόν από ζημιές από παγετό παρακολουθώντας τη θερμοκρασία του νερού στο προϊόν. Μόλις η θερμοκρασία λειτουργίας του νερού στο προϊόν πέσει πολύ χαμηλά, ο ελεγκτής θερμοκρασίας ενεργοποιεί το θερμαντικό στοιχείο. Το θερμαντικό στοιχείο θερμαίνει το νερό σε μια ελάχιστη θερμοκρασία λειτουργίας.

- Θερμοκρασία λειτουργίας: 6 °C
- Ελάχιστη θερμοκρασία λειτουργίας: 10 °C

5 Αντιμετώπιση προβλημάτων

5.1 Μηνύματα σφαλμάτων

Επισκόπηση μηνυμάτων σφαλμάτων (→ Σελίδα 11)

5.2 Ελαττωματικός αισθητήρας θερμοκρασίας

Εάν ο αισθητήρας θερμοκρασίας αποτύχει, η διακοπή ασφαλείας που είναι εγκατεστημένη αποτρέπει την υπερβολική θέρμανση του ζεστού νερού οικιακής χρήσης.

Η διακοπή ασφαλείας διακόπτει την παροχή ρεύματος του κυλίνδρου ζεστού νερού οικιακής χρήσης.

- ▶ Κάντε τις εργασίες επισκευής από την εξυπηρέτηση πελατών.

6 Συντήρηση και φροντίδα

6.1 Συντήρηση

Μια ετήσια επιθεώρηση και ανά διατία συντήρηση του προϊόντος που διενεργείται από ικανό άτομο αποτελεί προϋπόθεση για να διασφαλιστεί ότι το προϊόν είναι μόνιμα έτοιμο και ασφαλές για λειτουργία, αξιόπιστο και έχει μεγάλη διάρκεια ζωής. Η επιθεώρηση μπορεί να απαιτεί συντήρηση νωρίτερα, ανάλογα με τα αποτελέσματα.

6.1.1 Έλεγχος της εκτονωτικής βαλβίδας εκτόνωσης

1. Μια φορά το μήνα, αποστραγγίστε το νερό μέσω της εκτονωτικής βαλβίδας για να αποτρέψετε τη συσσώρευση αλάτων.
2. Βεβαιωθείτε ότι το νερό ρέει έξω από την ανακουφιστική βαλβίδα εκτόνωσης.

6.1.2 Έλεγχος και αντικατάσταση εξαρτημάτων

Ο σχηματισμός των αλάτων εξαρτάται από την ποιότητα του νερού, την επιλεγμένη θερμοκρασία νερού και τη ζήτηση ζεστού νερού οικιακής χρήσης.

- ▶ Εκτελέστε τις ακόλουθες εργασίες από την εξυπηρέτηση πελατών:
 - Αντικατάσταση της ανόδου προστασίας μαγνησίου
 - Καθαρισμός αλάτων στα θερμοκρασιακά στοιχεία

- Έλεγχος εξαρτημάτων που μεταφέρουν νερό για εναπόθεση αλάτων και διαρροές και αντικατάστασή τους εάν απαιτείται
- Έλεγχος και, εάν απαιτείται, αντικατάσταση ηλεκτρικών εξαρτημάτων

6.1.3 Άδειασμα του προϊόντος

- ▶ Ενημερώστε την Εξυπηρέτηση Πελατών, η οποία θα αποσυνδέσει την ηλεκτρική σύνδεση και στραγγίστε το προϊόν.

6.1.4 Γέμισμα του προϊόντος

- ▶ Ενημερώστε την Εξυπηρέτηση Πελατών, η οποία θα πραγματοποιήσει την ηλεκτρική σύνδεση και ξεκινήστε ξανά το προϊόν.

6.2 Φροντίδα για το προϊόν

1. Καθαρίστε το περίβλημα με ένα υγρό πανί και λίγο σαπούνι χωρίς διαλύτες.
2. Μη χρησιμοποιείτε σπρέι, καθαριστικά, απορρυπαντικά, διαλύτες ή οποιοδήποτε καθαριστικό που περιέχει χλωρίο.

7 Παροπλισμός

7.1 Προσωρινός παροπλισμός

Στραγγίστε το προϊόν εάν δεν σκοπεύετε να το χρησιμοποιήσετε το για μεγάλο χρονικό διάστημα. Γεμίστε ξανά το προϊόν όπως απαιτείται.

7.2 Μόνιμος παροπλισμός του προϊόντος

- ▶ Βεβαιωθείτε ότι η Εξυπηρέτηση Πελατών αποσυνδέει το προϊόν.

8 Ανακύκλωση και απόρριψη

Αυτό το προϊόν είναι μια ηλεκτρική ή ηλεκτρονική μονάδα στο πλαίσιο της Οδηγίας 2012/19/ΕΕ της ΕΕ. Η μονάδα αναπτύχθηκε και κατασκευάστηκε χρησιμοποιώντας υλικά και εξαρτήματα υψηλής ποιότητας. Αυτά μπορούν να ανακυκλωθούν και να επαναχρησιμοποιηθούν.

Μάθετε για τους κανονισμούς που ισχύουν στη χώρα σας σχετικά με τη χωριστή συλλογή απορριμμάτων ηλεκτρικού ή ηλεκτρονικού εξοπλισμού. Σωστή απόρριψη

Οι παλιές μονάδες προστατεύουν το περιβάλλον και τους ανθρώπους από πιθανές αρνητικές επιπτώσεις.

Απόρριψη της συσκευασίας

- ▶ Απορρίψτε τη συσκευασία σωστά.
- ▶ Τηρείτε όλους τους σχετικούς κανονισμούς.

Απόρριψη του προϊόντος

- ▶ Απορρίψτε σωστά το προϊόν και τα εξαρτήματά του.
- ▶ Τηρείτε όλους τους σχετικούς κανονισμούς.



■ Εάν το προϊόν φέρει αυτό το σήμα:

- ▶ Σε αυτή την περίπτωση, μην πετάτε το προϊόν μαζί με τα οικιακά απορρίμματα.
- ▶ Αντίθετα, παραδώστε το προϊόν σε ένα κέντρο συλλογής απορριμμάτων ηλεκτρικού ή ηλεκτρονικού εξοπλισμού.

Διαγραφή προσωπικών δεδομένων

Προσωπικά δεδομένα (π.χ. στοιχεία σύνδεσης στο Διαδίκτυο) ενδέχεται να χρησιμοποιηθούν κατάχρηση από μη εξουσιοδοτημένα τρίτα μέρη.

Εάν το προϊόν περιέχει προσωπικά δεδομένα:

- ▶ Βεβαιωθείτε ότι δεν υπάρχουν προσωπικά δεδομένα πάνω ή μέσα στο προϊόν προτού το απορρίψετε.

9 Εγγύηση και εξυπηρέτηση πελατών

9.1 Εγγύηση

Μπορείτε να ζητήσετε πληροφορίες για την εγγύηση του κατασκευαστή από τη διεύθυνση επικοινωνίας που παρέχεται στην πίσω σελίδα αυτού του εγγράφου.

9.2 Εξυπηρέτηση πελατών

Μπορείτε να βρείτε τα στοιχεία επικοινωνίας για την εξυπηρέτηση πελατών μας κάτω από τη διεύθυνση στην πίσω σελίδα αυτού του εγγράφου.

Παράρτημα

Α Επισκόπηση των μηνυμάτων σφαλμάτων

Οθόνη	Αιτία	Αντιμετώπιση
Το προϊόν δεν θα ξεκινήσει:	Δεν υπάρχει διαθέσιμη τάση δικτύου στη σύνδεση δικτύου	Ενεργοποιήστε τον διακόπτη προστασίας γραμμής. Ενημερώστε τον προμηθευτή ενέργειας.
Χωρίς ζεστό νερό	Ελαττωματικός θερμοστάτης Σφάλμα σύνδεσης	Ενημερώστε την εξυπηρέτηση πελατών
Το νερό είναι πολύ ζεστό, διαφεύγει ατμός	Ελαττωματικός θερμοστάτης	Ενημερώστε την εξυπηρέτηση πελατών
Θόρυβος δημιουργείται κατά τη φάση θέρμανσης	Εναπόθεση αλάτων στο θερμαντικό στοιχείο Τα σωματίδια βρίσκονται στο προϊόντος ή στο σύστημα γραμμής Η πίεση στο σύστημα γραμμής έχει διακυμάνσεις	Ενημερώστε την εξυπηρέτηση πελατών
Το νερό θερμαίνεται πολύ αργά	Η τάση δικτύου στη σύνδεση δικτύου είναι πολύ χαμηλή Εναπόθεση αλάτων στο θερμαντικό στοιχείο	Ενημερώστε την εξυπηρέτηση πελατών

Οδηγίες Λειτουργίας

Περιεχόμενα

1	Ασφάλεια	13
1.1	Προβλεπόμενη χρήση	13
1.2	Γενικές πληροφορίες ασφαλείας ...	13
2	Σημειώσεις για την τεκμηρίωση	16
2.1	Τήρηση άλλων ισχύοντων εγγράφων	16
2.2	Αποθήκευση εγγράφων.....	16
2.3	Εγκυρότητα των οδηγιών	16
3	Περιγραφή προϊόντος	16
3.1	Ονομασία προϊόντος.....	16
3.2	Σχεδιασμός του προϊόντος.....	16
3.3	Πινακίδα αναγνώρισης.....	16
3.4	Λειτουργικότητα	16
3.5	Σήμανση CE.....	17
3.6	Διάρκεια ζωής	17
4	Λειτουργία	17
4.1	Πίνακας ελέγχου	17
4.2	Ρύθμιση του ζεστού νερού θερμοκρασία	17
4.3	Οικολογική λειτουργία.....	17
4.4	Ρύθμιση προστασίας από παγετό	17
5	Αντιμετώπιση προβλημάτων	18
5.1	Μηνύματα σφαλμάτων.....	18
5.2	Ελαττωματικός αισθητήρας θερμοκρασίας	18
6	Συντήρηση και φροντίδα	18
6.1	Συντήρηση.....	18
6.2	Φροντίδα για το προϊόν	18
7	Παροπλισμός	18
7.1	Προσωρινός παροπλισμός	18
7.2	Μόνιμος παροπλισμός Του προϊόντος	18
8	Ανακύκλωση και απόρριψη	18
9	Εγγύηση και εξυπηρέτηση πελατών	19
9.1	Εγγύηση.....	19
9.2	Εξυπηρέτηση πελατών	19
	Παράρτημα	20
	A Επισκόπηση των μηνυμάτων σφαλμάτων	20

1 Ασφάλεια

1.1 Προβλεπόμενη χρήση

Υπάρχει κίνδυνος τραυματισμού ή θανάτου του χρήστη ή άλλων ή ζημιάς στο προϊόν και σε άλλη ιδιότητα σε περίπτωση ακατάλληλης χρήσης ή χρήσης για την οποία δεν προορίζεται.

Το προϊόν έχει σχεδιαστεί για να παράγει και να διατηρεί θερμαινόμενο πόσιμο νερό για νοικοκυριά.

– Μέγ. θερμοκρασία ζεστού νερού:
75 °C

Το προϊόν είναι εγκεκριμένο αποκλειστικά για κάθετη τοποθέτηση στον τοίχο.

Το προϊόν πρέπει να τίθεται σε λειτουργία μόνο εάν έχει εγκατασταθεί μονάδα ασφαλείας.

Η προβλεπόμενη χρήση περιλαμβάνει τα εξής :

- τήρηση των οδηγιών λειτουργίας που περιλαμβάνονται για το προϊόν και οποιαδήποτε άλλα εξαρτήματα εγκατάστασης
- συμμόρφωση με όλους τους όρους επιθεώρησης και συντήρησης που αναφέρονται στις οδηγίες.

Αυτό το προϊόν μπορεί να χρησιμοποιηθεί από παιδιά ηλικίας από 3 ετών και άνω και άτομα με μειωμένες σωματικές, αισθητηριακές ή διανοητικές ικανότητες ή έλλειψη εμπειρίας και γνώσης, εάν τους έχει δοθεί επίβλεψη ή οδηγίες σχετικά

με τη χρήση του προϊόντος με ασφαλή τρόπο και κατανοήστε τους κινδύνους που εμπεριέχονται.

Τα παιδιά από 3 έως 8 ετών μπορούν να χειρίζονται μόνο τα εξαρτήματα που είναι συνδεδεμένα στη μονάδα.

Τα παιδιά δεν πρέπει να παίζουν με το προϊόν

Εργασίες καθαρισμού και συντήρησης από τον χρήστη δεν πρέπει να εκτελούνται από παιδιά εκτός εάν επιβλέπονται.

Οποιαδήποτε άλλη χρήση που δεν καθορίζεται στις παρούσες οδηγίες ή χρήση πέρα από αυτή που καθορίζεται σε αυτό το έγγραφο, θα θεωρείται ακατάλληλη χρήση. Οποιαδήποτε άμεση εμπορική ή βιομηχανική χρήση θεωρείται επίσης ακατάλληλη.

Προσοχή.

Ακατάλληλη χρήση κάθε είδους είναι απαγορευμένη.

1.2 Γενικές πληροφορίες ασφαλείας

1.2.1 Κίνδυνος που προκαλείται από ακατάλληλη λειτουργία

Η ακατάλληλη λειτουργία μπορεί να δημιουργήσει κίνδυνο για εσάς και τους άλλους και να προκαλέσει υλικές ζημιές.

- ▶ Διαβάστε προσεκτικά τις συνημμένες οδηγίες και όλες τις άλλες ισχύοντα έγγραφα, ιδιαίτερα η ενότητα «Ασφάλεια» και οι προειδοποιήσεις.
- ▶ Εκτελέστε μόνο τις δραστηριότητες για τις οποίες προορίζονται οι οδηγίες

που παρέχονται σε αυτές τισοδηγίες λειτουργίας.

1.2.2 Κίνδυνος θανάτου από ζωντανές συνδέσεις

Κίνδυνος θανάτου από ηλεκτροπληξία κατά την εργασία σε ηλεκτροφόρες συνδέσεις.

- ▶ Μην εκτελείτε ποτέ εργασίες στις συνδέσεις εναλλασσόμενου ρεύματος.
- ▶ Απασχολήστε έναν εξειδικευμένο ηλεκτρολόγο εάν το προϊόν είναι συνδεδεμένο σε ένα Δίκτυο εναλλασσόμενου ρεύματος.

1.2.3 Κίνδυνος υλικών ζημιών από παγετό

- ▶ Βεβαιωθείτε ότι η εγκατάσταση θέρμανσης παραμένει πάντα σε λειτουργία κατά τις συνθήκες κατάψυξης και ότι όλοι οι χώροι θερμαίνονται επαρκώς.
- ▶ Εάν δεν μπορείτε να διασφαλίσετε τη λειτουργία, έχετε ένα αρμόδιο άτομο για την αποστράγγιση της εγκατάστασης θέρμανσης.

1.2.4 Υλικές ζημιές από διαρροές

- ▶ Βεβαιωθείτε ότι δεν υπάρχει μηχανική τάση στις γραμμές τροφοδοσίας.
- ▶ Μην αναστέλλετε φορτία από τους αγωγούς (π.χ. ρούχα).
- ▶ Εάν υπάρχουν διαρροές στο σωλήνα νερού μεταξύ του προϊόντος και των σημείων αποστράγγισης, κλείστε αμέσως τη βαλβίδα διακοπής κρύου νερού.

- ▶ Επισκευάστε τη διαρροή με αρμόδιο άτομο.

1.2.5 Κίνδυνος θανάτου λόγω λεγιονέλλας στο πόσιμο νερό

- ▶ Ζεστάνετε το νερό στον κύλινδρο ζεστού νερού οικιακής χρήσης πάνω από 60 °C για τουλάχιστον μία ώρα μία φορά την εβδομάδα για πρόληψη σχηματισμού λεγιωνέλλας.

1.2.6 Κίνδυνος θανάτου λόγω αλλαγών στο προϊόν ή στο περιβάλλον του προϊόντος

- ▶ Ποτέ μην αφαιρείτε, γεφυρώνετε ή μπλοκάρτε τις συσκευές ασφαλείας.
- ▶ Μην παραβιάζετε καμία από τις συσκευές ασφαλείας.
- ▶ Μην καταστρέφετε και μην αφαιρείτε τυχόν στεγανοποιητικά εξαρτήματα.
- ▶ Μην κάνετε καμία αλλαγή:
 - στο ίδιο το προϊόν
 - στις γραμμές παροχής αερίου, παροχής αέρα, νερού και ηλεκτρισμού
 - σε ολόκληρο το σύστημα καυσαερίων
 - στην ανακουφιστική βαλβίδα εκτόνωσης
 - στις σωληνώσεις αποχέτευσης
 - σε κατασκευαστικές συνθήκες που μπορεί να επηρεάσουν τη λειτουργική αξιοπιστία του προϊόντος

1.2.7 Κίνδυνος τραυματισμού και υλικών ζημιών λόγω συντήρησης και επισκευών που πραγματοποιήθηκαν λανθασμένα ή δεν πραγματοποιήθηκαν καθόλου

- ▶ Μην επιχειρήσετε ποτέ να πραγματοποιήσετε εργασίες συντήρησης ή επισκευές στο προϊόν σας μόνοι σας.
- ▶ Οι βλάβες και οι ζημιές θα πρέπει να εξαλειφθούν αμέσως από αρμόδιο άτομο.
- ▶ Τηρείτε τα καθορισμένα διαστήματα συντήρησης.

1.2.8 Εναπόθεση αλάτων στην ανακουφιστική βαλβίδα εκτόνωσης

Το σκληρό νερό μπορεί να προκαλέσει τη συσσώρευση αλάτων στην ανακουφιστική βαλβίδα εκτόνωσης.

- ▶ Ενεργοποιείτε τακτικά την εκτονωτική βαλβίδα για να αποτρέψετε την απόφραξη που προκαλείται από εναποθέσεις αλάτων.
- ▶ Γυρίστε το καπάκι αριστερόστροφα. Αυτό επιτρέπει στο νερό να διαφύγει.

◁ Το νερό που διαφεύγει μπορεί να είναι καυτό.

1.2.9 Ανακουφιστική βαλβίδα εκτόνωσης

- ▶ Κατά τη λειτουργία, μπορεί να στάζει ζεστό νερό από τη βαλβίδα εκτόνωσης.
- ▶ Η ανακουφιστική βαλβίδα εκτόνωσης πρέπει να παραμείνει ανοιχτή στην ατμόσφαιρα.

1.2.10 Αντικατάσταση του κατεστραμμένου καλωδίου τροφοδοσίας

- ▶ Εάν το καλώδιο τροφοδοσίας αυτού του προϊόντος είναι κατεστραμμένο, πρέπει να αντικατασταθεί από τον κατασκευαστή ή την υπηρεσία εξυπηρέτησης πελατών του ή από άτομο με παρόμοια εξειδίκευση προκειμένου να αποφευχθούν τυχόν κίνδυνοι.

2 Σημειώσεις για τα έγγραφα τεκμηρίωσης

2.1 Τήρηση άλλων ισχύοντων εγγράφων

- ▶ Τηρείτε πάντα όλες τις οδηγίες λειτουργίας- που συνοδεύουν τα εξαρτήματα της εγκατάστασης.

2.2 Αποθήκευση εγγράφων

- ▶ Αποθηκεύστε αυτές τις οδηγίες και όλα τα άλλα ισχύοντα έγγραφα για περαιτέρω χρήση.

2.3 Εγκυρότητα των οδηγιών

Αυτή η γλωσσική έκδοση των οδηγιών ισχύει μόνο για την Αλβανία.

Αριθμός προϊόντος

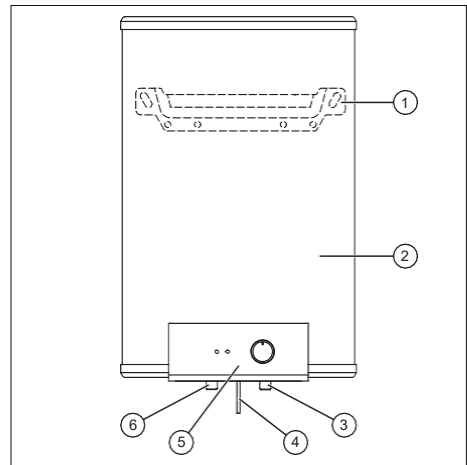
DT4-B 50 INT I	8000031376
DT4-B 65 INT I	8000031378
DT4-B 80 INT I	8000031379

3 Περιγραφή προϊόντος

3.1 Ονομασία προϊόντος

Το προϊόν είναι ένα Rezervuar elektrik i ujit të ngrohtë, mbyllur.

3.2 Σχεδιασμός του προϊόντος



- 1 Κρεμαστό στήριγμα
- 2 Κύλινδρος ζεστού νερού οικιακής χρήσης
- 3 Σύνδεση κρύου νερού
- 4 Ηλεκτρική γραμμή σύνδεσης
- 5 Πίνακας ελέγχου χειριστή
- 6 Σύνδεση ζεστού νερού

3.3 Πινακίδα αναγνώρισης

Η πινακίδα αναγνώρισης βρίσκεται στην κάτω πλευρά του προϊόντος.

3.4 Λειτουργικότητα

Το προϊόν είναι ένας απευθείας θερμαινόμενος κύλινδρος ζεστού νερού οικιακής χρήσης. Ένα θερμαντικό στοιχείο που είναι ενσωματωμένο στο δοχείο θερμαίνει το νερό. Όταν αντλείται ζεστό νερό σε σημείο αποστράγγισης, κρύο νερό ρέει στον κύλινδρο ζεστού νερού οικιακής χρήσης για να τον αντικαταστήσει.

Το θερμαινόμενο νερό διαστέλλεται. Σε κλειστά συστήματα, αυτό προκαλεί τη δημιουργία σταγόνων στο άκρο του σωλήνα εκκένωσης της συσκευής ασφαλείας.

3.5 Σήμανση CE



Η σήμανση CE δείχνει ότι τα προϊόντα συμμορφώνονται με τις βασικές απαιτήσεις των ισχυόντων οδηγιών όπως αναφέρονται στη δήλωση συμμόρφωσης.

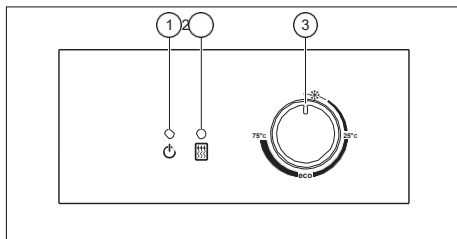
Μπορείτε να δείτε τη δήλωση συμμόρφωσης στον ιστότοπο του κατασκευαστή.

3.6 Διάρκεια ζωής

Εάν οι κανονισμοί για τη μεταφορά, αποθήκευση εγκατάσταση και η λειτουργία τηρούνται, η αναμενόμενη διάρκεια ζωής του προϊόντος είναι 15 χρόνια από την ημερομηνία εγκατάστασης.

4 Λειτουργία

4.1 Πίνακας ελέγχου



- | | | | |
|---|-------------------|---|---------------------|
| 1 | LED τάσης δικτύου | 2 | LED θέρμανσης |
| | | 3 | Περιστροφικό πόμολο |

Μόλις υπάρξει τάση δικτύου, ανάβουν και τα δύο LED για σύντομο χρονικό διάστημα. Στη συνέχεια το LED θέρμανσης σβήνει.

Το LED τάσης δικτύου ανάβει ενώ υπάρχει τάση στο τροφοδοτικό.

Το LED θέρμανσης ανάβει εάν το προϊόν βρίσκεται σε λειτουργία θέρμανσης.

Μπορείτε να χρησιμοποιήσετε το περιστροφικό κουμπί για να διαβάσετε ποια λειτουργία είναι ενεργή.

4.2 Ρύθμιση της θερμοκρασίας του ζεστού νερού

Μπορείτε να ρυθμίσετε άπειρα τη θερμοκρασία του ζεστού νερού.

- Εύρος θερμοκρασίας: 30 έως 80 °C

Γυρίστε το περιστροφικό κουμπί δεξιόστροφα για να αυξήσετε τη θερμοκρασία. Περιστρέψτε το περιστροφικό κουμπί αριστερόστροφα για να μειώσετε τη θερμοκρασία.

Πρέπει να υπάρχει διαφορά μεταξύ της ρυθμισμένης θερμοκρασίας και της πρόσφατα επιλεγμένης θερμοκρασίας. Αυτό γίνεται για να διασφαλιστεί ότι ο ελεγκτής θερμοκρασίας ενεργοποιεί το θερμαντικό στοιχείο.

- Διαφορά θερμοκρασίας: 4 °C

4.3 οικολογική λειτουργία (eco)

Ο τρόπος λειτουργίας eco φέρνει αυτόματα τη θερμοκρασία του ζεστού νερού εντός ενός καθορισμένου εύρους θερμοκρασίας.

- Εύρος θερμοκρασίας: 47 έως 53 °C

Η ρύθμιση του περιστροφικού κουμπιού σε eco ενεργοποιεί τον τρόπο λειτουργίας.

4.4 Ρύθμιση προστασίας από παγετό

Μπορείτε να χρησιμοποιήσετε αυτήν τη λειτουργία εάν πρόκειται ναλείπετε από το σπίτι για αρκετές ημέρες. Μπορείτε να ενεργοποιήσετε τη λειτουργία στρέφοντας το περιστροφικό κουμπί στη μπλε περιοχή που έχει το σύμβολο του παγετού.

Η λειτουργία προστασίας από παγετό δεν έχει αποτέλεσμα εάν απενεργοποιήσετε την ασφάλεια του προϊόντος.

Η λειτουργία προστασίας από παγετό προστατεύει το προϊόν από ζημιές από παγετό παρακολουθώντας τη θερμοκρασία του νερού στο προϊόν. Μόλις η θερμοκρασία λειτουργίας του νερού στο προϊόν πέσει πολύ χαμηλά, ο ελεγκτής θερμοκρασίας ενεργοποιεί το θερμαντικό στοιχείο. Το θερμαντικό στοιχείο θερμαίνει το νερό σε μια ελάχιστη θερμοκρασία λειτουργίας.

- Θερμοκρασία λειτουργίας: 6 °C
- Ελάχιστη θερμοκρασία λειτουργίας: 10 °C

5 Αντιμετώπιση προβλημάτων

5.1 Μηνύματα σφαλμάτων

Επισκόπηση μηνυμάτων σφαλμάτων (→ Σελίδα 20)

5.2 Ελαττωματικός αισθητήρας θερμοκρασίας

Εάν ο αισθητήρας θερμοκρασίας αποτύχει, η διακοπή ασφαλείας που είναι εγκατεστημένη αποτρέπει την υπερβολική θέρμανση του ζεστού νερού οικιακής χρήσης.

Η διακοπή ασφαλείας διακόπτει την παροχή ρεύματος του κυλίνδρου ζεστού νερού οικιακής χρήσης.

- ▶ Κάντε τις εργασίες επισκευής από την εξυπηρέτηση πελατών.

6 Συντήρηση και φροντίδα

6.1 Συντήρηση

Μια ετήσια επιθεώρηση και ανά διατία συντήρηση του προϊόντος που διενεργείται από ικανό άτομο αποτελεί προϋπόθεση για να διασφαλιστεί ότι το προϊόν είναι μόνιμα έτοιμο και ασφαλές για λειτουργία, αξιόπιστο και έχει μεγάλη διάρκεια ζωής. Η επιθεώρηση μπορεί να απαιτεί συντήρηση νωρίτερα, ανάλογα με τα αποτελέσματα.

6.1.1 Έλεγχος της εκτονωτικής βαλβίδας εκτόνωσης

1. Μια φορά το μήνα, αποστραγγίστε το νερό μέσω της εκτονωτικής βαλβίδας για να αποτρέψετε τη συσσώρευση αλάτων.
2. Βεβαιωθείτε ότι το νερό ρέει έξω από την ανακουφιστική βαλβίδα εκτόνωσης.

6.1.2 Έλεγχος και αντικατάσταση εξαρτημάτων

Ο σχηματισμός των αλάτων εξαρτάται από την ποιότητα του νερού, την επιλεγμένη θερμοκρασία νερού και τη χρήση ζεστού νερού οικιακής χρήσης.

- ▶ Εκτελέστε τις ακόλουθες εργασίες από την εξυπηρέτηση πελατών:
 - Αντικατάσταση της ανόδου προστασίας μαγνησίου
 - Καθαρισμός αλάτων στα θερμαντικά στοιχεία

- Έλεγχος εξαρτημάτων που μεταφέρουν νερό για αναπόθεση αλάτων και διαρροές και αντικατάστασή τους εάν απαιτείται
- Έλεγχος και, εάν απαιτείται, αντικατάσταση ηλεκτρικών εξαρτημάτων

6.1.3 Άδειασμα του προϊόντος

- ▶ Ενημερώστε την Εξυπηρέτηση Πελατών, η οποία θα αποσυνδέσει την ηλεκτρική σύνδεση και στραγγίστε το προϊόν.

6.1.4 Γέμισμα του προϊόντος

- ▶ Ενημερώστε την Εξυπηρέτηση Πελατών, η οποία θα πραγματοποιήσει την ηλεκτρική σύνδεση και ξεκινήστε ξανά το προϊόν.

6.2 Φροντίδα για το προϊόν

1. Καθαρίστε το περίβλημα με ένα υγρό πανί και λίγο σαπούνι χωρίς διαλύτες.
2. Μη χρησιμοποιείτε σπρέι, καθαριστικά, απορρυπαντικά, διαλύτες ή οποιοδήποτε καθαριστικό που περιέχει χλώριο.

7 Παροπλισμός

7.1 Προσωρινός παροπλισμός

Στραγγίστε το προϊόν εάν δεν σκοπεύετε να το χρησιμοποιήσετε το για μεγάλο χρονικό διάστημα. Γεμίστε ξανά το προϊόν όπως απαιτείται.

7.2 Μόνιμος παροπλισμός του προϊόντος

- ▶ Βεβαιωθείτε ότι η Εξυπηρέτηση Πελατών αποσυνδέει το προϊόν.

8 Ανακύκλωση και απόρριψη

Αυτό το προϊόν είναι μια ηλεκτρική ή ηλεκτρονική μονάδα στο πλαίσιο της Οδηγίας 2012/19/ΕΕ της ΕΕ. Η μονάδα αναπτύχθηκε και κατασκευάστηκε χρησιμοποιώντας υλικά και εξαρτήματα υψηλής ποιότητας. Αυτά μπορούν να ανακυκλωθούν και να επαναχρησιμοποιηθούν.

Μάθετε για τους κανονισμούς που ισχύουν στη χώρα σας σχετικά με τη χωριστή συλλογή απορριμμάτων ηλεκτρικού ή ηλεκτρονικού εξοπλισμού. Σωστή απόρριψη

Οι παλιές μονάδες προστατεύουν το περιβάλλον και τους ανθρώπους από πιθανές αρνητικές επιπτώσεις.

Απόρριψη της συσκευασίας

- ▶ Απορρίψτε τη συσκευασία σωστά.
- ▶ Τηρείτε όλους τους σχετικούς

κανονισμούς.

Απόρριψη του προϊόντος

- ▶ Απορρίψτε σωστά το προϊόν και τα εξαρτήματά του.
- ▶ Τηρείτε όλους τους σχετικούς

κανονισμούς.



■ Εάν το προϊόν φέρει αυτό το σήμα:

- ▶ Σε αυτή την περίπτωση, μην πετάτε το προϊόν μαζί με τα οικιακά απορρίμματα.
- ▶ Αντίθετα, παραδώστε το προϊόν σε ένα κέντρο συλλογής απορριμμάτων ηλεκτρικού ή ηλεκτρονικού εξοπλισμού.

Διαγραφή προσωπικών δεδομένων

Προσωπικά δεδομένα (π.χ. στοιχεία σύνδεσης στο Διαδίκτυο) ενδέχεται να χρησιμοποιηθούν κατάχρηση από μη εξουσιοδοτημένα τρίτα μέρη.

Εάν το προϊόν περιέχει προσωπικά δεδομένα:

- ▶ Βεβαιωθείτε ότι δεν υπάρχουν προσωπικά δεδομένα πάνω ή μέσα στο προϊόν προτού το απορρίψετε.

9 Εγγύηση και εξυπηρέτηση πελατών

9.1 Εγγύηση

Μπορείτε να ζητήσετε πληροφορίες για την εγγύηση του κατασκευαστή από τη διεύθυνση επικοινωνίας που παρέχεται στην πίσω σελίδα αυτού του εγγράφου.

9.2 Εξυπηρέτηση πελατών

Μπορείτε να βρείτε τα στοιχεία επικοινωνίας για την εξυπηρέτηση πελατών μας κάτω από τη διεύθυνση στην πίσω σελίδα αυτού του εγγράφου.

Παράρτημα

A Επισκόπηση μηνυμάτων σφαλμάτων

Οθόνη	Αιτία	Αντιμετώπιση
Το προϊόν δεν θα ξεκινήσει:	Δεν υπάρχει διαθέσιμη τάση δικτύου στη σύνδεση δικτύου	Ενεργοποιήστε τον διακόπτη προστασίας γραμμής. Ενημερώστε τον προμηθευτή ενέργειας.
Χωρίς ζεστό νερό	Ελαττωματικός θερμοστάτης Σφάλμα σύνδεσης	Ενημερώστε την εξυπηρέτηση πελατών
Το νερό είναι πολύ ζεστό, διαφεύγει ατμός	Ελαττωματικός θερμοστάτης	Ενημερώστε την εξυπηρέτηση πελατών
Θόρυβος δημιουργείται κατά τη φάση θέρμανσης	Εναπόθεση αλάτων στο θερμαντικό στοιχείο Τα σωματίδια βρίσκονται στο προϊόντος ή στο σύστημα γραμμής Η πίεση στο σύστημα γραμμής έχει διακυμάνσεις	Ενημερώστε την εξυπηρέτηση πελατών
Το νερό θερμαίνεται πολύ αργά	Η τάση δικτύου στη σύνδεση δικτύου είναι πολύ χαμηλή Εναπόθεση αλάτων στο θερμαντικό στοιχείο	Ενημερώστε την εξυπηρέτηση πελατών

Οδηγίες λειτουργίας

Περιεχόμενα

1	Ασφάλεια	22
1.1	Προβλεπόμενη χρήση	22
1.2	Γενικές πληροφορίες ασφαλείας ...	22
2	Σημειώσεις για την τεκμηρίωση	25
2.1	Τήρηση άλλων ισχύοντων εγγράφων	25
2.2	Αποθήκευση εγγράφων.....	25
2.3	Εγκυρότητα των οδηγιών	25
3	Περιγραφή προϊόντος	25
3.1	Ονομασία προϊόντος.....	25
3.2	Σχεδιασμός του προϊόντος.....	25
3.3	Πινακίδα αναγνώρισης	25
3.4	Λειτουργικότητα	25
3.5	Σήμανση CE.....	26
3.6	Διάρκεια ζωής	26
4	Λειτουργία	26
4.1	Πίνακας ελέγχου	26
4.2	Ρύθμιση του ζεστού νερού θερμοκρασία	26
4.3	Οικολογική λειτουργία.....	26
4.4	Ρύθμιση προστασίας από παγετό	26
5	Αντιμετώπιση προβλημάτων	27
5.1	Μηνύματα σφαλμάτων.....	27
5.2	Ελαττωματικός αισθητήρας θερμοκρασίας	27
6	Συντήρηση και φροντίδα	27
6.1	Συντήρηση.....	27
6.2	Φροντίδα για το προϊόν	27
7	Παροπλισμός	27
7.1	Προσωρινός παροπλισμός	27
7.2	Μόνιμος παροπλισμός Του προϊόντος	27
8	Ανακύκλωση και απόρριψη	27
9	Εγγύηση και εξυπηρέτηση πελατών	28
9.1	Εγγύηση	28
9.2	Εξυπηρέτηση πελατών.....	28
	Παράρτημα	29
	A Επισκόπηση των μηνυμάτων σφαλμάτων	29

1 Ασφάλεια

1.1 Προβλεπόμενη χρήση

Υπάρχει κίνδυνος τραυματισμού ή θανάτου του χρήστη ή άλλων ή ζημιάς στο προϊόν και σε άλλη ιδιότητα σε περίπτωση ακατάλληλης χρήσης ή χρήσης για την οποία δεν προορίζεται.

Το προϊόν έχει σχεδιαστεί για να παράγει και να διατηρεί θερμαινόμενο πόσιμο νερό για νοικοκυριά.

– Μέγ. θερμοκρασία ζεστού νερού:
75 °C

Το προϊόν είναι εγκεκριμένο αποκλειστικά για κάθετη τοποθέτηση στον τοίχο.

Το προϊόν πρέπει να τίθεται σε λειτουργία μόνο εάν έχει εγκατασταθεί μονάδα ασφαλείας.

Η προβλεπόμενη χρήση περιλαμβάνει τα εξής :

- τήρηση των οδηγιών λειτουργίας που περιλαμβάνονται για το προϊόν και οποιαδήποτε άλλα εξαρτήματα εγκατάστασης
- συμμόρφωση με όλους τους όρους επιθεώρησης και συντήρησης που αναφέρονται στις οδηγίες.

Αυτό το προϊόν μπορεί να χρησιμοποιηθεί από παιδιά ηλικίας από 3 ετών και άνω και άτομα με μειωμένες σωματικές, αισθητηριακές ή διανοητικές ικανότητες ή έλλειψη εμπειρίας και γνώσης, εάν τους έχει δοθεί επίβλεψη ή οδηγίες σχετικά

με τη χρήση του προϊόντος με ασφαλή τρόπο και κατανοήστε τους κινδύνους που εμπεριέχονται.

Τα παιδιά από 3 έως 8 ετών μπορούν να χειρίζονται μόνο τα εξαρτήματα που είναι συνδεδεμένα στη μονάδα.

Τα παιδιά δεν πρέπει να παίζουν με το προϊόν

Εργασίες καθαρισμού και συντήρησης από τον χρήστη δεν πρέπει να εκτελούνται από παιδιά εκτός εάν επιβλέπονται.

Οποιαδήποτε άλλη χρήση που δεν καθορίζεται στις παρούσες οδηγίες ή χρήση πέρα από αυτή που καθορίζεται σε αυτό το έγγραφο, θα θεωρείται ακατάλληλη χρήση. Οποιαδήποτε άμεση εμπορική ή βιομηχανική χρήση θεωρείται επίσης ακατάλληλη.

Προσοχή.

Ακατάλληλη χρήση κάθε είδους είναι απαγορευμένη.

1.2 Γενικές πληροφορίες ασφαλείας

1.2.1 Κίνδυνος που προκαλείται από ακατάλληλη λειτουργία

Η ακατάλληλη λειτουργία μπορεί να δημιουργήσει κίνδυνο για εσάς και τους άλλους και να προκαλέσει υλικές ζημιές.

- ▶ Διαβάστε προσεκτικά τις συνημμένες οδηγίες και όλες τις άλλες ισχύοντα έγγραφα, ιδιαίτερα η ενότητα «Ασφάλεια» και οι προειδοποιήσεις.
- ▶ Εκτελέστε μόνο τις δραστηριότητες για τις οποίες προορίζονται οι οδηγίες

που παρέχονται σε αυτές τισοδηγίες λειτουργίας.

1.2.2 Κίνδυνος θανάτου από ζωντανές συνδέσεις

Κίνδυνος θανάτου από ηλεκτροπληξία κατά την εργασία σε ηλεκτροφόρες συνδέσεις.

- ▶ Μην εκτελείτε ποτέ εργασίες στις συνδέσεις εναλλασσόμενου ρεύματος.
- ▶ Απασχολήστε έναν εξειδικευμένο ηλεκτρολόγο εάν το προϊόν είναι συνδεδεμένο σε ένα Δίκτυο εναλλασσόμενου ρεύματος.

1.2.3 Κίνδυνος υλικών ζημιών από παγετό

- ▶ Βεβαιωθείτε ότι η εγκατάσταση θέρμανσης παραμένει πάντα σε λειτουργία κατά τις συνθήκες κατάψυξης και ότι όλοι οι χώροι θερμαίνονται επαρκώς.
- ▶ Εάν δεν μπορείτε να διασφαλίσετε τη λειτουργία, έχετε ένα αρμόδιο άτομο για την αποστράγγιση της εγκατάστασης θέρμανσης.

1.2.4 Υλικές ζημιές από διαρροές

- ▶ Βεβαιωθείτε ότι δεν υπάρχει μηχανική τάση στις γραμμές τροφοδοσίας.
- ▶ Μην αναστέλλετε φορτία από τους αγωγούς (π.χ. ρούχα).
- ▶ Εάν υπάρχουν διαρροές στο σωλήνα νερού μεταξύ του προϊόντος και των σημείων αποστράγγισης, κλείστε αμέσως τη βαλβίδα διακοπής κρού.νερού.

- ▶ Επισκευάστε τη διαρροή με αρμόδιο άτομο.

1.2.5 Κίνδυνος θανάτου λόγω λεγιονέλλας στο πόσιμο νερό

- ▶ Ζεστάνετε το νερό στον κύλινδρο ζεστού νερού οικιακής χρήσης πάνω από 60 °C για τουλάχιστον μία ώρα μία φορά την εβδομάδα για πρόληψη σχηματισμού λεγιωνέλλας.

1.2.6 Κίνδυνος θανάτου λόγω αλλαγών στο προϊόν ή στο περιβάλλον του προϊόντος

- ▶ Ποτέ μην αφαιρείτε, γεφυρώνετε ή μπλοκάρτε τις συσκευές ασφαλείας.
- ▶ Μην παραβιάζετε καμία από τις συσκευές ασφαλείας.
- ▶ Μην καταστρέφετε και μην αφαιρείτε τυχόν στεγανοποιητικά εξαρτήματα.
- ▶ Μην κάνετε καμία αλλαγή:
 - στο ίδιο το προϊόν
 - στις γραμμές παροχής αερίου, παροχής αέρα, νερού και ηλεκτρισμού
 - σε ολόκληρο το σύστημα καυσαερίων
 - στην ανακουφιστική βαλβίδα εκτόνωσης
 - στις σωληνώσεις αποχέτευσης
 - σε κατασκευαστικές συνθήκες που μπορεί να επηρεάσουν τη λειτουργική αξιοπιστία του προϊόντος

1.2.7 Κίνδυνος τραυματισμού και υλικών ζημιών λόγω συντήρησης και επισκευών που πραγματοποιήθηκαν λανθασμένα ή δεν πραγματοποιήθηκαν καθόλου

- ▶ Μην επιχειρήσετε ποτέ να πραγματοποιήσετε εργασίες συντήρησης ή επισκευές στο προϊόν σας μόνοι σας.
- ▶ Οι βλάβες και οι ζημιές θα πρέπει να εξαιρεθούν αμέσως από αρμόδιο άτομο.
- ▶ Τηρείτε τα καθορισμένα διαστήματα συντήρησης.

1.2.8 Εναπόθεση αλάτων στην ανακουφιστική βαλβίδα εκτόνωσης

Το σκληρό νερό μπορεί να προκαλέσει τη συσσώρευση αλάτων στην ανακουφιστική βαλβίδα εκτόνωσης.

- ▶ Ενεργοποιείτε τακτικά την εκτονωτική βαλβίδα για να αποτρέψετε την απόφραξη που προκαλείται από εναποθέσεις αλάτων.
- ▶ Γυρίστε το καπάκι αριστερόστροφα. Αυτό επιτρέπει στο νερό να διαφύγει.

◁ Το νερό που διαφεύγει μπορεί να είναι καυτό.

1.2.9 Ανακουφιστική βαλβίδα εκτόνωσης

- ▶ Κατά τη λειτουργία, μπορεί να στάζει ζεστό νερό από τη βαλβίδα εκτόνωσης.
- ▶ Η ανακουφιστική βαλβίδα εκτόνωσης πρέπει να παραμείνει ανοιχτή στην ατμόσφαιρα.

1.2.10 Αντικατάσταση του κατεστραμμένου καλωδίου τροφοδοσίας

- ▶ Εάν το καλώδιο τροφοδοσίας αυτού του προϊόντος είναι κατεστραμμένο, πρέπει να αντικατασταθεί από τον κατασκευαστή ή την υπηρεσία εξυπηρέτησης πελατών του ή από άτομο με παρόμοια εξειδίκευση προκειμένου να αποφευχθούν τυχόν κίνδυνοι.

2 Σημειώσεις για τα έγγραφα τεκμηρίωσης

2.1 Τήρηση άλλων ισχύοντων εγγράφων

- ▶ Τηρείτε πάντα όλες τις οδηγίες λειτουργίας- που συνοδεύουν τα εξαρτήματα της εγκατάστασης.

2.2 Αποθήκευση εγγράφων

- ▶ Αποθηκεύστε αυτές τις οδηγίες και όλα τα άλλα ισχύοντα έγγραφα για περαιτέρω χρήση.

2.3 Εγκυρότητα των οδηγιών

Αυτή η γλωσσική έκδοση των οδηγιών ισχύει μόνο για το Τουρκμενιστάν.

Αριθμός προϊόντος

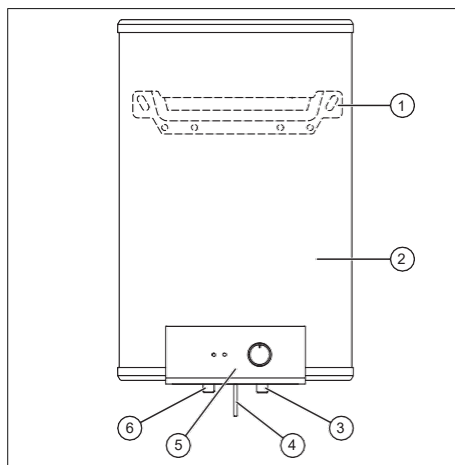
DT4-B 50 INT I	8000031376
DT4-B 65 INT I	8000031378
DT4-B 80 INT I	8000031379

3 Περιγραφή προϊόντος

3.1 Ονομασία προϊόντος

Το προϊόν είναι ένα Elektrik suw ýgladyjy en- jam, ýaryk.

3.2 Σχεδιασμός του προϊόντος



- | | |
|--|-----------------------------|
| 1 Κρεμαστό στήριγμα | 4 Ηλεκτρική γραμμή σύνδεσης |
| 2 Κύλινδρος ζεστού νερού οικιακής χρήσης | 5 Πίνακας ελέγχου χειριστή |
| 3 Σύνδεση κρύου νερού | 6 Σύνδεση ζεστού νερού |

3.3 Πινακίδα αναγνώρισης

Η πινακίδα αναγνώρισης βρίσκεται στην κάτω πλευρά του προϊόντος.

3.4 Λειτουργικότητα

Το προϊόν είναι ένας απευθείας θερμαινόμενος κύλινδρος ζεστού νερού οικιακής χρήσης. Ένα θερμαντικό στοιχείο που είναι ενσωματωμένο στο δοχείο θερμαίνει το νερό. Όταν αντλείται ζεστό νερό σε σημείο αποστράγγισης, κρύο νερό ρέει στον κύλινδρο ζεστού νερού οικιακής χρήσης για να τον αντικαταστήσει.

Το θερμαινόμενο νερό διαστέλλεται. Σε κλειστά συστήματα, αυτό προκαλεί τη δημιουργία σταγόνων στο άκρο του σωλήνα εκκένωσης της συσκευής ασφαλείας.

3.5 Σήμανση CE



Η σήμανση CE δείχνει ότι τα προϊόντα συμμορφώνονται με τις βασικές απαιτήσεις των ισχυόντων οδηγιών όπως αναφέρονται στη δήλωση συμμόρφωσης.

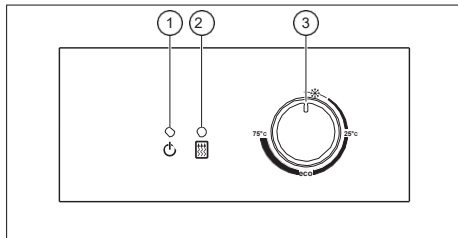
Μπορείτε να δείτε τη δήλωση συμμόρφωσης στον ιστότοπο του κατασκευαστή.

3.6 Διάρκεια ζωής

Εάν οι κανονισμοί για τη μεταφορά, αποθήκευση εγκατάσταση και η λειτουργία τηρούνται, η αναμενόμενη διάρκεια ζωής του προϊόντος είναι 15 χρόνια από την ημερομηνία εγκατάστασης.

4 Λειτουργία

4.1 Πίνακας ελέγχου



1 LED τάσης δικτύου

2 LED θέρμανσης
3 Περιστροφικό πόμολο

Μόλις υπάρξει τάση δικτύου, ανάβουν και τα δύο LED για σύντομο χρονικό διάστημα. Στη συνέχεια το LED θέρμανσης σβήνει.

Το LED τάσης δικτύου ανάβει ενώ υπάρχει τάση στο τροφοδοτικό.

Το LED θέρμανσης ανάβει εάν το προϊόν βρίσκεται σε λειτουργία θέρμανσης.

Μπορείτε να χρησιμοποιήσετε το περιστροφικό κουμπί για να διαβάσετε ποια λειτουργία είναι ενεργή.

4.2 Ρύθμιση της θερμοκρασίας του ζεστού νερού

Μπορείτε να ρυθμίσετε άπειρα τη θερμοκρασία του ζεστού νερού.

– Εύρος θερμοκρασίας: 30 έως 80 °C

Γυρίστε το περιστροφικό κουμπί δεξιόστροφα για να αυξήσετε τη θερμοκρασία. Περιστρέψτε το περιστροφικό κουμπί αριστερόστροφα για να μειώσετε τη θερμοκρασία.

Πρέπει να υπάρχει διαφορά μεταξύ της ρυθμισμένης θερμοκρασίας και της πρόσφατα επιλεγμένης θερμοκρασίας. Αυτό γίνεται για να διασφαλιστεί ότι ο ελεγκτής θερμοκρασίας ενεργοποιεί το θερμαντικό στοιχείο.

– Διαφορά θερμοκρασίας: 4 °C

4.3 οικολογική λειτουργία (eco)

Ο τρόπος λειτουργίας eco φέρνει αυτόματα τη θερμοκρασία του ζεστού νερού εντός ενός καθορισμένου εύρους θερμοκρασίας.

– Εύρος θερμοκρασίας: 47 έως 53 °C

Η ρύθμιση του περιστροφικού κουμπιού σε eco ενεργοποιεί τον τρόπο λειτουργίας.

4.4 Ρύθμιση προστασίας από παγετό

Μπορείτε να χρησιμοποιήσετε αυτήν τη λειτουργία εάν πρόκειται να λείπτε από το σπίτι για αρκετές ημέρες. Μπορείτε να ενεργοποιήσετε τη λειτουργία στρέφοντας το περιστροφικό κουμπί στη μπλε περιοχή που έχει το σύμβολο του παγετού.

Η λειτουργία προστασίας από παγετό δεν έχει αποτέλεσμα εάν απενεργοποιήσετε την ασφάλεια του προϊόντος.

Η λειτουργία προστασίας από παγετό προστατεύει το προϊόν από ζημιές από παγετό παρακολουθώντας τη θερμοκρασία του νερού στο προϊόν. Μόλις η θερμοκρασία λειτουργίας του νερού στο προϊόν πέσει πολύ χαμηλά, ο ελεγκτής θερμοκρασίας ενεργοποιεί το θερμαντικό στοιχείο. Το θερμαντικό στοιχείο θερμαίνει το νερό σε μια ελάχιστη θερμοκρασία λειτουργίας.

– Θερμοκρασία λειτουργίας: 6 °C

– Ελάχιστη θερμοκρασία λειτουργίας: 10 °C

5 Αντιμετώπιση προβλημάτων

5.1 Μηνύματα σφαλμάτων

Επισκόπηση μηνυμάτων σφαλμάτων (→ Σελίδα 29)

5.2 Ελαττωματικός αισθητήρας θερμοκρασίας

Εάν ο αισθητήρας θερμοκρασίας αποτύχει, η διακοπή ασφαλείας που είναι εγκατεστημένη αποτρέπει την υπερβολική θέρμανση του ζεστού νερού οικιακής χρήσης.

Η διακοπή ασφαλείας διακόπτει την παροχή ρεύματος του κυλίνδρου ζεστού νερού οικιακής χρήσης.

- ▶ Κάντε τις εργασίες επισκευής από την εξυπηρέτηση πελατών.

6 Συντήρηση και φροντίδα

6.1 Συντήρηση

Μια ετήσια επιθεώρηση και ανά διετία συντήρηση του προϊόντος που διενεργείται από ικανό άτομο αποτελεί προϋπόθεση για να διασφαλιστεί ότι το προϊόν είναι μόνιμα έτοιμο και ασφαλές για λειτουργία, αξιόπιστο και έχει μεγάλη διάρκεια ζωής. Η επιθεώρηση μπορεί να απαιτεί συντήρηση νωρίτερα, ανάλογα με τα αποτελέσματα.

6.1.1 Έλεγχος της εκτονωτικής βαλβίδας εκτόνωσης

1. Μια φορά το μήνα, αποστραγγίστε το νερό μέσω της εκτονωτικής βαλβίδας για να αποτρέψετε τη συσσώρευση αλάτων.
2. Βεβαιωθείτε ότι το νερό ρέει έξω από την ανακουφιστική βαλβίδα εκτόνωσης.

6.1.2 Έλεγχος και αντικατάσταση εξαρτημάτων

Ο σχηματισμός των αλάτων εξαρτάται από την ποιότητα του νερού, την επιλεγμένη θερμοκρασία νερού και τη ζήτηση ζεστού νερού οικιακής χρήσης.

- ▶ Εκτελέστε τις ακόλουθες εργασίες από την εξυπηρέτηση πελατών:
 - Αντικατάσταση της ανόδου προστασίας μαγνησίου
 - Καθαρισμός αλάτων στα θερμαντικά στοιχεία

- Έλεγχος εξαρτημάτων που μεταφέρουν νερό για εναπόθεση αλάτων και διαρροές και αντικατάστασή τους εάν απαιτείται
- Έλεγχος και, εάν απαιτείται, αντικατάσταση ηλεκτρικών εξαρτημάτων

6.1.3 Άδειασμα του προϊόντος

- ▶ Ενημερώστε την Εξυπηρέτηση Πελατών, η οποία θα αποσυνδέσει την ηλεκτρική σύνδεση και στραγγίστε το προϊόν.

6.1.4 Γέμισμα του προϊόντος

- ▶ Ενημερώστε την Εξυπηρέτηση Πελατών, η οποία θα πραγματοποιήσει την ηλεκτρική σύνδεση και ξεκινήστε ξανά το προϊόν.

6.2 Φροντίδα για το προϊόν

1. Καθαρίστε το περίβλημα με ένα υγρό πανί και λίγο σαπούνι χωρίς διαλύτες.
2. Μη χρησιμοποιείτε σπρέι, καθαριστικά, απορρυπαντικά, διαλύτες ή οποιοδήποτε καθαριστικό που περιέχει χλώριο.

7 Παροπλισμός

7.1 Προσωρινός παροπλισμός

Στραγγίστε το προϊόν εάν δεν σκοπεύετε να το χρησιμοποιήσετε το για μεγάλο χρονικό διάστημα. Γεμίστε ξανά το προϊόν όπως απαιτείται.

7.2 Μόνιμος παροπλισμός του προϊόντος

- ▶ Βεβαιωθείτε ότι η Εξυπηρέτηση Πελατών αποσυνδέει το προϊόν.

8 Ανακύκλωση και απόρριψη

Αυτό το προϊόν είναι μια ηλεκτρική ή ηλεκτρονική μονάδα στο πλαίσιο της Οδηγίας 2012/19/ΕΕ της ΕΕ. Η μονάδα αναπτύχθηκε και κατασκευάστηκε χρησιμοποιώντας υλικά και εξαρτήματα υψηλής ποιότητας. Αυτά μπορούν να ανακυκλωθούν και να επαναχρησιμοποιηθούν.

Μάθετε για τους κανονισμούς που ισχύουν στη χώρα σας σχετικά με τη χωριστή συλλογή απορριμμάτων ηλεκτρικού ή ηλεκτρονικού εξοπλισμού. Σωστή απόρριψη

Οι παλιές μονάδες προστατεύουν το περιβάλλον και τους ανθρώπους από πιθανές αρνητικές επιπτώσεις.

Απορριψη της συσκευασίας

- ▶ Απορρίψτε τη συσκευασία σωστά.
- ▶ Τηρείτε όλους τους σχετικούς

κανονισμούς.

Απορριψη του προϊόντος

- ▶ Απορρίψτε σωστά το προϊόν και τα εξαρτήματά του.
- ▶ Τηρείτε όλους τους σχετικούς

κανονισμούς.



■ Εάν το προϊόν φέρει αυτό το σήμα:

- ▶ Σε αυτή την περίπτωση, μην πετάτε το προϊόν μαζί με τα οικιακά απορρίμματα.
- ▶ Αντίθετα, παραδώστε το προϊόν σε ένα κέντρο συλλογής απορριμμάτων ηλεκτρικού ή ηλεκτρονικού εξοπλισμού.

Διαγραφή προσωπικών δεδομένων

Προσωπικά δεδομένα (π.χ. στοιχεία σύνδεσης στο Διαδίκτυο) ενδέχεται να χρησιμοποιηθούν κατάχρηση από μη εξουσιοδοτημένα τρίτα μέρη.

Εάν το προϊόν περιέχει προσωπικά δεδομένα:

- ▶ Βεβαιωθείτε ότι δεν υπάρχουν προσωπικά δεδομένα πάνω ή μέσα στο προϊόν προτού το απορρίψετε.

9 Εγγύηση και εξυπηρέτηση πελατών

9.1 Εγγύηση

Μπορείτε να ζητήσετε πληροφορίες για την εγγύηση του κατασκευαστή από τη διεύθυνση επικοινωνίας που παρέχεται στην πίσω σελίδα αυτού του εγγράφου.

9.2 Εξυπηρέτηση πελατών

Μπορείτε να βρείτε τα στοιχεία επικοινωνίας για την εξυπηρέτηση πελατών μας κάτω από τη διεύθυνση στην πίσω σελίδα αυτού του εγγράφου.

Παράρτημα

Α Επισκόπηση των μηνυμάτων σφαλμάτων

Οθόνη	Αιτία	Αντιμετώπιση
Το προϊόν δεν θα ξεκινήσει:	Δεν υπάρχει διαθέσιμη τάση δικτύου στη σύνδεση δικτύου	Ενεργοποιήστε τον διακόπτη προστασίας γραμμής. Ενημερώστε τον προμηθευτή ενέργειας.
Χωρίς ζεστό νερό	Ελαττωματικός θερμοστάτης Σφάλμα σύνδεσης	Ενημερώστε την εξυπηρέτηση πελατών
Το νερό είναι πολύ ζεστό, διαφεύγει ατμός	Ελαττωματικός θερμοστάτης	Ενημερώστε την εξυπηρέτηση πελατών
Θόρυβος δημιουργείται κατά τη φάση θέρμανσης	Εναπόθεση αλάτων στο θερμαντικό στοιχείο Τα σωματίδια βρίσκονται στο προϊόντος ή στο σύστημα γραμμής Η πίεση στο σύστημα γραμμής έχει διακυμάνσεις	Ενημερώστε την εξυπηρέτηση πελατών
Το νερό θερμαίνεται πολύ αργά	Η τάση δικτύου στη σύνδεση δικτύου είναι πολύ χαμηλή Εναπόθεση αλάτων στο θερμαντικό στοιχείο	Ενημερώστε την εξυπηρέτηση πελατών

Περιεχόμενα

1	Ασφάλεια	31
1.1	Προβλεπόμενη χρήση.....	31
1.2	Γενικές πληροφορίες ασφαλείας.....	31
2	Σημειώσεις για την τεκμηρίωση	34
2.1	Τήρηση άλλων ισχύοντων εγγράφων ...	34
2.2	Αποθήκευση εγγράφων.....	34
2.3	Εγκυρότητα των οδηγιών	34
3	Περιγραφή προϊόντος	34
3.1	Ονομασία προϊόντος.....	34
3.2	Σχεδιασμός του προϊόντος.....	34
3.3	Πινακίδα αναγνώρισης.....	34
3.4	Λειτουργικότητα	34
3.5	Σήμανση CE	35
3.6	Σύμβολο μονάδας για τη διακίνηση αγαθών στα κράτη μέλη της Ευρασιατικής Οικονομικής Ένωσης	35
3.7	Διάρκεια ζωής.....	35
4	Λειτουργία	35
4.1	Πίνακας ελέγχου	35
4.2	Ρύθμιση του ζεστού νερού θερμοκρασία.....	35
4.3	Οικολογική λειτουργία.....	36
4.4	Ρύθμιση προστασίας από παγετό.....	36
5	Αντιμετώπιση προβλημάτων	36
5.1	Μηνύματα σφαλμάτων.....	36
5.2	Ελαττωματικός αισθητήρας θερμοκρασίας.....	36
6	Συντήρηση και φροντίδα	36
6.1	Συντήρηση	36
6.2	Φροντίδα για το προϊόν	37
7	Παροπλισμός	37
7.1	Προσωρινός παροπλισμός.....	37
7.2	Μόνιμος παροπλισμός Του προϊόντος.....	37
8	Ανακύκλωση και απόρριψη	37
9	Εγγύηση και εξυπηρέτηση πελατών	37
9.1	Εγγύηση	37
9.2	Εξυπηρέτηση πελατών.....	37

1 Ασφάλεια

1.1 Προβλεπόμενη χρήση

Υπάρχει κίνδυνος τραυματισμού ή θανάτου του χρήστη ή άλλων ή ζημιάς στο προϊόν και σε άλλη ιδιότητα σε περίπτωση ακατάλληλης χρήσης ή χρήσης για την οποία δεν προορίζεται.

Το προϊόν έχει σχεδιαστεί για να παράγει και να διατηρεί θερμαινόμενο πόσιμο νερό για νοικοκυριά.

– Μέγ. θερμοκρασία ζεστού νερού:
75 °C

Το προϊόν είναι εγκεκριμένο αποκλειστικά για κάθετη τοποθέτηση στον τοίχο.

Το προϊόν πρέπει να τίθεται σε λειτουργία μόνο εάν έχει εγκατασταθεί μονάδα ασφαλείας.

Η προβλεπόμενη χρήση περιλαμβάνει τα εξής :

- τήρηση των οδηγιών λειτουργίας που περιλαμβάνονται για το προϊόν και οποιαδήποτε άλλα εξαρτήματα εγκατάστασης
- συμμόρφωση με όλους τους όρους επιθεώρησης και συντήρησης που αναφέρονται στις οδηγίες.

Αυτό το προϊόν μπορεί να χρησιμοποιηθεί από παιδιά ηλικίας από 3 ετών και άνω και άτομα με μειωμένες σωματικές, αισθητηριακές ή διανοητικές ικανότητες ή έλλειψη εμπειρίας και γνώσης, εάν τους έχει δοθεί επίβλεψη ή οδηγίες σχετικά

με τη χρήση του προϊόντος με ασφαλή τρόπο και κατανοήστε τους κινδύνους που εμπεριέχονται.

Τα παιδιά από 3 έως 8 ετών μπορούν να χειρίζονται μόνο τα εξαρτήματα που είναι συνδεδεμένα στη μονάδα.

Τα παιδιά δεν πρέπει να παίζουν με το προϊόν

Εργασίες καθαρισμού και συντήρησης από τον χρήστη δεν πρέπει να εκτελούνται από παιδιά εκτός εάν επιβλέπονται.

Οποιαδήποτε άλλη χρήση που δεν καθορίζεται στις παρούσες οδηγίες ή χρήση πέρα από αυτή που καθορίζεται σε αυτό το έγγραφο, θα θεωρείται ακατάλληλη χρήση. Οποιαδήποτε άμεση εμπορική ή βιομηχανική χρήση θεωρείται επίσης ακατάλληλη.

Προσοχή.

Ακατάλληλη χρήση κάθε είδους είναι απαγορευμένη.

1.2 Γενικές πληροφορίες ασφαλείας

1.2.1 Κίνδυνος που προκαλείται από ακατάλληλη λειτουργία

Η ακατάλληλη λειτουργία μπορεί να δημιουργήσει κίνδυνο για εσάς και τους άλλους και να προκαλέσει υλικές ζημιές.

- ▶ Διαβάστε προσεκτικά τις συνημμένες οδηγίες και όλες τις άλλες ισχύοντα έγγραφα, ιδιαίτερα η ενότητα «Ασφάλεια» και οι προειδοποιήσεις.
- ▶ Εκτελέστε μόνο τις δραστηριότητες για τις οποίες προορίζονται οι οδηγίες

που παρέχονται σε αυτές τισοδηγίες λειτουργίας.

1.2.2 Κίνδυνος θανάτου από ζωντανές συνδέσεις

Κίνδυνος θανάτου από ηλεκτροπληξία κατά την εργασία σε ηλεκτροφόρες συνδέσεις.

- ▶ Μην εκτελείτε ποτέ εργασίες στις συνδέσεις εναλλασσόμενου ρεύματος.
- ▶ Απασχολήστε έναν εξειδικευμένο ηλεκτρολόγο εάν το προϊόν είναι συνδεδεμένο σε ένα Δίκτυο εναλλασσόμενου ρεύματος.

1.2.3 Κίνδυνος υλικών ζημιών από παγετό

- ▶ Βεβαιωθείτε ότι η εγκατάσταση θέρμανσης παραμένει πάντα σε λειτουργία κατά τις συνθήκες κατάψυξης και ότι όλοι οι χώροι θερμαίνονται επαρκώς.
- ▶ Εάν δεν μπορείτε να διασφαλίσετε τη λειτουργία, έχετε ένα αρμόδιο άτομο για την αποστράγγιση της εγκατάστασης θέρμανσης.

1.2.4 Υλικές ζημιές από διαρροές

- ▶ Βεβαιωθείτε ότι δεν υπάρχει μηχανική τάση στις γραμμές τροφοδοσίας.
- ▶ Μην αναστέλλετε φορτία από τους αγωγούς (π.χ. ρούχα).
- ▶ Εάν υπάρχουν διαρροές στο σωλήνα νερού μεταξύ του προϊόντος και των σημείων αποστράγγισης, κλείστε αμέσως τη βαλβίδα διακοπής κρύου νερού.

- ▶ Επισκευάστε τη διαρροή με αρμόδιο άτομο.

1.2.5 Κίνδυνος θανάτου λόγω λεγιονέλλας στο πόσιμο νερό

- ▶ Ζεστάνετε το νερό στον κύλινδρο ζεστού νερού οικιακής χρήσης πάνω από 60 °C για τουλάχιστον μία ώρα μία φορά την εβδομάδα για πρόληψη σχηματισμού λεγιωνέλλας.

1.2.6 Κίνδυνος θανάτου λόγω αλλαγών στο προϊόν ή στο περιβάλλον του προϊόντος

- ▶ Ποτέ μην αφαιρείτε, γεφυρώνετε ή μπλοκάρετε τις συσκευές ασφαλείας.
- ▶ Μην παραβιάζετε καμία από τις συσκευές ασφαλείας.
- ▶ Μην καταστρέψετε και μην αφαιρείτε τυχόν στεγανοποιητικά εξαρτήματα.
- ▶ Μην κάνετε καμία αλλαγή:
 - στο ίδιο το προϊόν
 - στις γραμμές παροχής αερίου, παροχής αέρα, νερού και ηλεκτρισμού
 - σε ολόκληρο το σύστημα καυσαερίων
 - στην ανακουφιστική βαλβίδα εκτόνωσης
 - στις σωληνώσεις αποχέτευσης
 - σε κατασκευαστικές συνθήκες που μπορεί να επηρεάσουν τη λειτουργική αξιοπιστία του προϊόντος

1.2.7 Κίνδυνος τραυματισμού και υλικών ζημιών λόγω συντήρησης και επισκευών που πραγματοποιήθηκαν λανθασμένα ή δεν πραγματοποιήθηκαν καθόλου

- ▶ Μην επιχειρήσετε ποτέ να πραγματοποιήσετε εργασίες συντήρησης ή επισκευές στο προϊόν σας μόνοι σας.
- ▶ Οι βλάβες και οι ζημιές θα πρέπει να εξαιρεθούν αμέσως από αρμόδιο άτομο.
- ▶ Τηρείτε τα καθορισμένα διαστήματα συντήρησης.

1.2.8 Εναπόθεση αλάτων στην ανακουφιστική βαλβίδα εκτόνωσης

Το σκληρό νερό μπορεί να προκαλέσει τη συσσώρευση αλάτων στην ανακουφιστική βαλβίδα εκτόνωσης.

- ▶ Ενεργοποιείτε τακτικά την εκτονωτική βαλβίδα για να αποτρέψετε την απόφραξη που προκαλείται από εναποθέσεις αλάτων.
- ▶ Γυρίστε το καπάκι αριστερόστροφα. Αυτό επιτρέπει στο νερό να διαφύγει.

◁ Το νερό που διαφεύγει μπορεί να είναι καυτό.

1.2.9 Ανακουφιστική βαλβίδα εκτόνωσης

- ▶ Κατά τη λειτουργία, μπορεί να στάζει ζεστό νερό από τη βαλβίδα εκτόνωσης.
- ▶ Η ανακουφιστική βαλβίδα εκτόνωσης πρέπει να παραμείνει ανοιχτή στην ατμόσφαιρα.

1.2.10 Αντικατάσταση του κατεστραμμένου καλωδίου τροφοδοσίας

- ▶ Εάν το καλώδιο τροφοδοσίας αυτού του προϊόντος είναι κατεστραμμένο, πρέπει να αντικατασταθεί από τον κατασκευαστή ή την υπηρεσία εξυπηρέτησης πελατών του ή από άτομο με παρόμοια εξειδίκευση προκειμένου να αποφευχθούν τυχόν κίνδυνοι.

2 Σημειώσεις για τα έγγραφα τεκμηρίωσης

2.1 Τήρηση άλλων ισχύοντων εγγράφων

- ▶ Τηρείτε πάντα όλες τις οδηγίες λειτουργίας- που συνοδεύουν τα εξαρτήματα της εγκατάστασης.

2.2 Αποθήκευση εγγράφων

- ▶ Αποθηκεύστε αυτές τις οδηγίες και όλα τα άλλα ισχύοντα έγγραφα για περαιτέρω χρήση.

2.3 Εγκυρότητα των οδηγιών

Αυτή η γλωσσική έκδοση των οδηγιών ισχύει μόνο για το Ουζμπεκιστάν.

Αριθμός προϊόντος

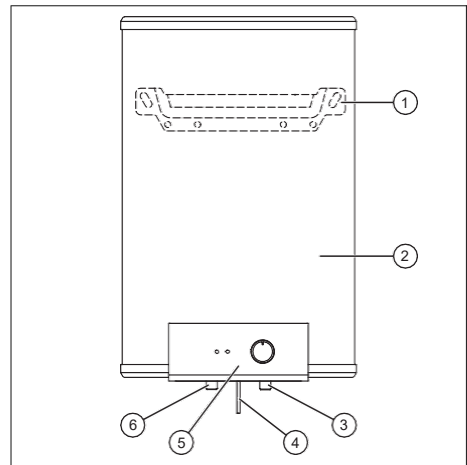
DT4-B 50 INT I	8000031376
DT4-B 65 INT I	8000031378
DT4-B 80 INT I	8000031379

3 Περιγραφή προϊόντος

3.1 Ονομασία προϊόντος

Το προϊόν είναι ένα Elektr issiq suv to'plagi-chi, yoriq.

3.2 Σχεδιασμός του προϊόντος



- | | | | |
|---|--|---|---------------------------|
| 1 | Κρεμαστό στήριγμα | 4 | Ηλεκτρική γραμμή σύνδεσης |
| 2 | Κύλινδρος ζεστού νερού οικιακής χρήσης | 5 | Πίνακας ελέγχου χειριστή |
| 3 | Σύνδεση κρύου νερού | 6 | Σύνδεση ζεστού νερού |

3.3 Πινακίδα αναγνώρισης

Η πινακίδα αναγνώρισης βρίσκεται στην κάτω πλευρά του προϊόντος.

3.4 Λειτουργικότητα

Το προϊόν είναι ένας απευθείας θερμαινόμενος κύλινδρος ζεστού νερού οικιακής χρήσης. Ένα θερμαντικό στοιχείο που είναι ενσωματωμένο στο δοχείο θερμαίνει το νερό. Όταν αντλείται ζεστό νερό σε σημείο αποστράγγισης, κρύο νερό ρέει στον κύλινδρο ζεστού νερού οικιακής χρήσης για να τον αντικαταστήσει.

Το θερμαινόμενο νερό διαστέλλεται. Σε κλειστά συστήματα, αυτό προκαλεί τη δημιουργία σταγόνων στο άκρο του σωλήνα εκκένωσης της συσκευής ασφαλείας.

3.5 Σήμανση CE



Η σήμανση CE δείχνει ότι τα προϊόντα συμμορφώνονται με τις βασικές απαιτήσεις των ισχυόντων οδηγιών όπως αναφέρονται στη δήλωση συμμόρφωσης.

Μπορείτε να δείτε τη δήλωση συμμόρφωσης στον ιστότοπο του κατασκευαστή.

3.6 Σύμβολο μονάδας για τη διακίνηση αγαθών στα κράτη μέλη της Ευρασιατικής Οικονομικής Ένωσης



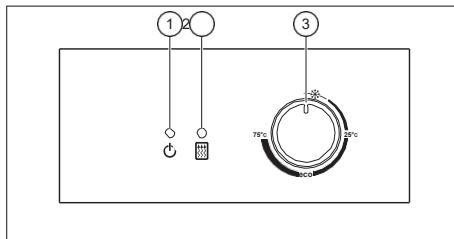
Το προϊόν επισημαίνεται με το σύμβολο μονάδας για την κίνηση των εμπορευμάτων στα κράτη μέλη της Ευρασιατικής Οικονομικής Ένωσης. Αυτό πιστοποιεί ότι το προϊόν πληροί όλους τους τεχνικούς κανονισμούς της Ευρασιατικής Οικονομικής Ένωσης και όλων των χωρών που εκπροσωπούνται σε αυτήν.

3.7 Διάρκεια ζωής

Εάν τηρούνται οι κανονισμοί για τη μεταφορά, την αποθήκευση, την εγκατάσταση και τη λειτουργία, η αναμενόμενη διάρκεια ζωής του προϊόντος είναι 15 χρόνια από την ημερομηνία εγκατάστασης.

4 Λειτουργία

4.1 Πίνακας ελέγχου



- | | |
|---------------------|-----------------------|
| 1 LED τάσης δικτύου | 2 LED θέρμανσης |
| | 3 Περιστροφικό πόμολο |

Μόλις υπάρξει τάση δικτύου, ανάβουν και τα δύο LED για σύντομο χρονικό διάστημα. Στη συνέχεια το LED θέρμανσης σβήνει.

Το LED τάσης δικτύου ανάβει ενώ υπάρχει τάση στο τροφοδοτικό.

Το LED θέρμανσης ανάβει εάν το προϊόν βρίσκεται σε λειτουργία θέρμανσης.

Εσείς μπορείτε να χρησιμοποιήσετε το περιστροφικό κουμπί για να διαβάσετε ποια λειτουργία είναι ενεργή.

4.2 Ρύθμιση της θερμοκρασίας του ζεστού νερού

Μπορείτε να ρυθμίσετε άπειρα τη θερμοκρασία του ζεστού νερού.

- Εύρος θερμοκρασίας: 30 έως 80 °C

Γυρίστε το περιστροφικό κουμπί δεξιόστροφα για να αυξήσετε τη θερμοκρασία. Περιστρέψτε το περιστροφικό κουμπί αριστερόστροφα για να μειώσετε τη θερμοκρασία.

Πρέπει να υπάρχει διαφορά μεταξύ της ρυθμισμένης θερμοκρασίας και της πρόσφατα επιλεγμένης θερμοκρασίας. Αυτό γίνεται για να διασφαλιστεί ότι ο ελεγκτής θερμοκρασίας ενεργοποιεί το θερμαντικό στοιχείο.

- Διαφορά θερμοκρασίας: 4 °C

4.3 οικολογική λειτουργία (eco)

Ο τρόπος λειτουργίας eco φέρνει αυτόματα τη θερμοκρασία του ζεστού νερού εντός ενός καθορισμένου εύρους θερμοκρασίας.

– Εύρος θερμοκρασίας: 47 έως 53 °C

Η ρύθμιση του περιστροφικού κουμπιού σε eco ενεργοποιεί τον τρόπο λειτουργίας.

4.4 Ρύθμιση προστασίας από παγετό

Μπορείτε να χρησιμοποιήσετε αυτήν τη λειτουργία εάν πρόκειται να λείψετε από το σπίτι για αρκετές ημέρες. Μπορείτε να ενεργοποιήσετε τη λειτουργία στρέφοντας το περιστροφικό κουμπί στη μπλε περιοχή που έχει το σύμβολο παγετού.

Η λειτουργία προστασίας από παγετό δεν τίθεται σε ισχύ εάν απενεργοποιήσετε την ασφάλεια του προϊόντος.

Η λειτουργία προστασίας από παγετό προστατεύει το προϊόν από ζημιές από παγετό παρακολουθώντας τη θερμοκρασία του νερού στο προϊόν. Μόλις η θερμοκρασία λειτουργίας του νερού στο προϊόν πέσει πολύ χαμηλά, ο ελεγκτής θερμοκρασίας ενεργοποιεί το θερμαντικό στοιχείο. Το θερμαντικό στοιχείο θερμαίνει το νερό σε μια ελάχιστη θερμοκρασία λειτουργίας.

– Θερμοκρασία λειτουργίας: 6 °C

– Ελάχιστη θερμοκρασία λειτουργίας: 10 °C

5 Αντιμετώπιση προβλημάτων

5.1 Μηνύματα σφαλμάτων

Επισκόπηση μηνυμάτων σφαλμάτων (→ Σελίδα 38)

5.2 Ελαττωματικός αισθητήρας θερμοκρασίας

Εάν ο αισθητήρας θερμοκρασίας αποτύχει, η διακοπή ασφαλείας που είναι εγκατεστημένη αποτρέπει την υπερβολική θέρμανση του ζεστού νερού οικιακής χρήσης.

Η διακοπή ασφαλείας διακόπτει την παροχή ρεύματος του κυλίνδρου ζεστού νερού οικιακής χρήσης.

► Αναθέστε την εκτέλεση των εργασιών επισκευής στο τμήμα εξυπηρέτησης πελατών.

6 Συντήρηση και φροντίδα

6.1 Συντήρηση

Η ετήσια επιθεώρηση και η ανά διατία συντήρηση του προϊόντος από αρμόδιο άτομο είναι απαραίτητη προϋπόθεση για να διασφαλιστεί ότι το προϊόν είναι μόνιμα έτοιμο και ασφαλές για λειτουργία, αξιόπιστο και έχει μεγάλη διάρκεια ζωής. Η επιθεώρηση μπορεί να απαιτεί συντήρηση νωρίτερα, ανάλογα με τα αποτελέσματα.

6.1.1 Έλεγχος της εκτονωτικής βαλβίδας εκτόνωσης

1. Μια φορά το μήνα, αποστραγγίστε το νερό μέσω της εκτονωτικής βαλβίδας για να αποτρέψετε τη συσσώρευση αλάτων.
2. Βεβαιωθείτε ότι το νερό ρέει έξω από την εκτονωτική βαλβίδα εκτόνωσης.

6.1.2 Έλεγχος και αντικατάσταση εξαρτημάτων

Ο σχηματισμός των αλάτων εξαρτάται από την ποιότητα του νερού, την επιλεγμένη θερμοκρασία νερού και τη χρήση ζεστού νερού οικιακής χρήσης.

► Εκτελέστε τις ακόλουθες εργασίες από την εξυπηρέτηση πελατών:

- Αντικατάσταση της ανόδου προστασίας μαγνησίου
- Καθαρισμός αλάτων στα θερμαντικά στοιχεία
- Έλεγχος εξαρτημάτων που μεταφέρουν νερό για εναπόθεση αλάτων και διαρροές και αντικατάστασή τους εάν απαιτείται
- Έλεγχος και, εάν απαιτείται, αντικατάσταση ηλεκτρικών εξαρτημάτων

6.1.3 Αδειασμα του προϊόντος

► Ενημερώστε την Εξυπηρέτηση Πελατών, η οποία θα αποσυνδέσει την ηλεκτρική σύνδεση και στραγγίσει το προϊόν.

6.1.4 Γέμισμα του προϊόντος

- ▶ Ενημερώστε την Εξυπηρέτηση Πελατών, η οποία θα πραγματοποιήσει την ηλεκτρική σύνδεση και ξεκινήστε ξανά το προϊόν.

6.2 Φροντίδα για το προϊόν

1. Καθαρίστε το περίβλημα με ένα υγρό πανί και λίγο σαπούνι χωρίς διαλύτες.
2. Μη χρησιμοποιείτε σπρέι, καθαριστικά, απορρυπαντικά, διαλύτες ή οποιοδήποτε καθαριστικό που περιέχει χλώριο.

7 Παροπλισμός

7.1 Προσωρινός παροπλισμός

Στραγγίστε το προϊόν εάν δεν σκοπεύετε να το χρησιμοποιήσετε για μεγάλο χρονικό διάστημα. Γεμίστε ξανά το προϊόν όπως απαιτείται.

7.2 Μόνιμος παροπλισμός του προϊόντος

- ▶ Βεβαιωθείτε ότι η Εξυπηρέτηση Πελατών αποσυνδέει το προϊόν.

8 Ανακύκλωση και απόρριψη

Αυτό το προϊόν είναι μια ηλεκτρική ή ηλεκτρονική μονάδα στο πλαίσιο της Οδηγίας 2012/19/ΕΕ της ΕΕ. Η μονάδα αναπτύχθηκε και κατασκευάστηκε χρησιμοποιώντας υλικά και εξαρτήματα υψηλής ποιότητας. Αυτά μπορούν να ανακυκλωθούν και να επαναχρησιμοποιηθούν.

Μάθετε για τους κανονισμούς που ισχύουν στη χώρα σας σχετικά με τη χωριστή συλλογή απορριμμάτων ηλεκτρικού ή ηλεκτρονικού εξοπλισμού. Η σωστή απόρριψη παλαιών μονάδων προστατεύει το περιβάλλον και τους ανθρώπους από πιθανές αρνητικές επιπτώσεις.

Απόρριψη της συσκευασίας

- ▶ Απορρίψτε τη συσκευασία σωστά.
- ▶ Τηρείτε όλους τους σχετικούς κανονισμούς.

Απόρριψη του προϊόντος

- ▶ Απορρίψτε σωστά το προϊόν και τα εξαρτήματά του.
- ▶ Τηρείτε όλους τους σχετικούς κανονισμούς.



■ Εάν το προϊόν φέρει αυτό το σήμα:

- ▶ Σε αυτή την περίπτωση, μην πετάτε το προϊόν μαζί με τα οικιακά απορρίμματα.
- ▶ Αντίθετα, παραδώστε το προϊόν σε ένα κέντρο συλλογής απορριμμάτων ηλεκτρικού ή ηλεκτρονικού εξοπλισμού.

Διαγραφή προσωπικών δεδομένων

Προσωπικά δεδομένα (π.χ. στοιχεία σύνδεσης στο Διαδίκτυο) ενδέχεται να χρησιμοποιηθούν κατάχρηση από μη εξουσιοδοτημένα τρίτα μέρη.

Εάν το προϊόν περιέχει προσωπικά δεδομένα:

- ▶ Βεβαιωθείτε ότι δεν υπάρχουν προσωπικά δεδομένα πάνω ή μέσα στο προϊόν προτού το απορρίψετε.

9 Εγγύηση και εξυπηρέτηση πελατών

9.1 Εγγύηση

Μπορείτε να ζητήσετε πληροφορίες σχετικά με την εγγύηση του κατασκευαστή από τη διεύθυνση επικοινωνίας που παρέχεται στην πίσω σελίδα αυτού του εγγράφου.

9.2 Εξυπηρέτηση πελατών

Μπορείτε να βρείτε τα στοιχεία επικοινωνίας για την εξυπηρέτηση πελατών μας κάτω από τη διεύθυνση στην πίσω σελίδα αυτού του εγγράφου.

Παράρτημα

A Επισκόπηση των μηνυμάτων σφαλμάτων

Οθόνη	Αιτία	Αντιμετώπιση
Το προϊόν δεν θα ξεκινήσει:	Δεν υπάρχει διαθέσιμη τάση δικτύου στη σύνδεση δικτύου	Ενεργοποιήστε τον διακόπτη προστασίας γραμμής. Ενημερώστε τον προμηθευτή ενέργειας.
Χωρίς ζεστό νερό	Ελαττωματικός θερμοστάτης Σφάλμα σύνδεσης	Ενημερώστε την εξυπηρέτηση πελατών
Το νερό είναι πολύ ζεστό, διαφεύγει ατμός	Ελαττωματικός θερμοστάτης	Ενημερώστε την εξυπηρέτηση πελατών
Θόρυβος δημιουργείται κατά τη φάση θέρμανσης	Εναπόθεση αλάτων στο θερμαντικό στοιχείο Τα σωματίδια βρίσκονται στο προϊόντος ή στο σύστημα γραμμής Η πίεση στο σύστημα γραμμής έχει διακυμάνσεις	Ενημερώστε την εξυπηρέτηση πελατών
Το νερό θερμαίνεται πολύ αργά	Η τάση δικτύου στη σύνδεση δικτύου είναι πολύ χαμηλή Εναπόθεση αλάτων στο θερμαντικό στοιχείο	Ενημερώστε την εξυπηρέτηση πελατών

Οδηγίες λειτουργίας

Περιεχόμενα

1	Ασφάλεια.....	40
1.1	Προβλεπόμενη χρήση	40
1.2	Γενικές πληροφορίες ασφαλείας ...	40
2	Σημειώσεις για την τεκμηρίωση	43
2.1	Τήρηση άλλων ισχύοντων εγγράφων	43
2.2	Αποθήκευση εγγράφων.....	43
2.3	Εγκυρότητα των οδηγιών	43
3	Περιγραφή προϊόντος.....	43
3.1	Ονομασία προϊόντος.....	43
3.2	Σχεδιασμός του προϊόντος.....	43
3.3	Πινακίδα αναγνώρισης	43
3.4	Λειτουργικότητα	43
3.5	Σήμανση CE.....	44
3.6	Σύμβολο μονάδας για τη διακίνηση αγαθών στα κράτη μέλη της Ευρασιατικής Οικονομικής Ένωσης	44
3.7	Διάρκεια ζωής	44
4	Λειτουργία.....	44
4.1	Πίνακας ελέγχου	44
4.2	Ρύθμιση του ζεστού νερού θερμοκρασία	44
4.3	Οικολογική λειτουργία.....	45
4.4	Ρύθμιση προστασίας από παγετό	45
5	Αντιμετώπιση προβλημάτων ...	45
5.1	Μηνύματα σφαλμάτων.....	45
5.2	Ελαττωματικός αισθητήρας θερμοκρασίας	45
6	Συντήρηση και φροντίδα.....	45
6.1	Συντήρηση.....	45
6.2	Φροντίδα για το προϊόν	46
7	Παροπλισμός.....	46
7.1	Προσωρινός παροπλισμός	46
7.2	Μόνιμος παροπλισμός Του προϊόντος	46
8	Ανακύκλωση και απόρριψη	46
9	Εγγύηση και εξυπηρέτηση πελατών.....	46
9.1	Εγγύηση.....	46
9.2	Εξυπηρέτηση πελατών	46
	Παράρτημα	47
	A Επισκόπηση των μηνυμάτων σφαλμάτων	47

1 Ασφάλεια

1.1 Προβλεπόμενη χρήση

Υπάρχει κίνδυνος τραυματισμού ή θανάτου του χρήστη ή άλλων ή ζημιάς στο προϊόν και σε άλλη ιδιότητα σε περίπτωση ακατάλληλης χρήσης ή χρήσης για την οποία δεν προορίζεται.

Το προϊόν έχει σχεδιαστεί για να παράγει και να διατηρεί θερμαινόμενο πόσιμο νερό για νοικοκυριά.

– Μέγ. θερμοκρασία ζεστού νερού:
75 °C

Το προϊόν είναι εγκεκριμένο αποκλειστικά για κάθετη τοποθέτηση στον τοίχο.

Το προϊόν πρέπει να τίθεται σε λειτουργία μόνο εάν έχει εγκατασταθεί μονάδα ασφαλείας.

Η προβλεπόμενη χρήση περιλαμβάνει τα εξής :

- τήρηση των οδηγιών λειτουργίας που περιλαμβάνονται για το προϊόν και οποιαδήποτε άλλα εξαρτήματα εγκατάστασης
- συμμόρφωση με όλους τους όρους επιθεώρησης και συντήρησης που αναφέρονται στις οδηγίες.

Αυτό το προϊόν μπορεί να χρησιμοποιηθεί από παιδιά ηλικίας από 3 ετών και άνω και άτομα με μειωμένες σωματικές, αισθητηριακές ή διανοητικές ικανότητες ή έλλειψη εμπειρίας και γνώσης, εάν τους έχει δοθεί επίβλεψη ή οδηγίες σχετικά

με τη χρήση του προϊόντος με ασφαλή τρόπο και κατανοήστε τους κινδύνους που εμπεριέχονται.

Τα παιδιά από 3 έως 8 ετών μπορούν να χειρίζονται μόνο τα εξαρτήματα που είναι συνδεδεμένα στη μονάδα.

Τα παιδιά δεν πρέπει να παίζουν με το προϊόν

Εργασίες καθαρισμού και συντήρησης από τον χρήστη δεν πρέπει να εκτελούνται από παιδιά εκτός εάν επιβλέπονται.

Οποιαδήποτε άλλη χρήση που δεν καθορίζεται στις παρούσες οδηγίες ή χρήση πέρα από αυτή που καθορίζεται σε αυτό το έγγραφο, θα θεωρείται ακατάλληλη χρήση. Οποιαδήποτε άμεση εμπορική ή βιομηχανική χρήση θεωρείται επίσης ακατάλληλη.

Προσοχή.

Ακατάλληλη χρήση κάθε είδους είναι απαγορευμένη.

1.2 Γενικές πληροφορίες ασφαλείας

1.2.1 Κίνδυνος που προκαλείται από ακατάλληλη λειτουργία

Η ακατάλληλη λειτουργία μπορεί να δημιουργήσει κίνδυνο για εσάς και τους άλλους και να προκαλέσει υλικές ζημιές.

- ▶ Διαβάστε προσεκτικά τις συνημμένες οδηγίες και όλες τις άλλες ισχύοντα έγγραφα, ιδιαίτερα η ενότητα «Ασφάλεια» και οι προειδοποιήσεις.
- ▶ Εκτελέστε μόνο τις δραστηριότητες για τις οποίες προορίζονται οι οδηγίες

που παρέχονται σε αυτές τισοδηγίες λειτουργίας.

1.2.2 Κίνδυνος θανάτου από ζωντανές συνδέσεις

Κίνδυνος θανάτου από ηλεκτροπληξία κατά την εργασία σε ηλεκτροφόρες συνδέσεις.

- ▶ Μην εκτελείτε ποτέ εργασίες στις συνδέσεις εναλλασσόμενου ρεύματος.
- ▶ Απασχολήστε έναν εξειδικευμένο ηλεκτρολόγο εάν το προϊόν είναι συνδεδεμένο σε ένα Δίκτυο εναλλασσόμενου ρεύματος.

1.2.3 Κίνδυνος υλικών ζημιών από παγετό

- ▶ Βεβαιωθείτε ότι η εγκατάσταση θέρμανσης παραμένει πάντα σε λειτουργία κατά τις συνθήκες κατάψυξης και ότι όλοι οι χώροι θερμαίνονται επαρκώς.
- ▶ Εάν δεν μπορείτε να διασφαλίσετε τη λειτουργία, έχετε ένα αρμόδιο άτομο για την αποστράγγιση της εγκατάστασης θέρμανσης.

1.2.4 Υλικές ζημιές από διαρροές

- ▶ Βεβαιωθείτε ότι δεν υπάρχει μηχανική τάση στις γραμμές τροφοδοσίας.
- ▶ Μην αναστέλλετε φορτία από τους αγωγούς (π.χ. ρούχα).
- ▶ Εάν υπάρχουν διαρροές στο σωλήνα νερού μεταξύ του προϊόντος και των σημείων αποστράγγισης, κλείστε αμέσως τη βαλβίδα διακοπής κρύου νερού.

- ▶ Επισκευάστε τη διαρροή με αρμόδιο άτομο.

1.2.5 Κίνδυνος θανάτου λόγω λεγιονέλλας στο πόσιμο νερό

- ▶ Ζεστάνετε το νερό στον κύλινδρο ζεστού νερού οικιακής χρήσης πάνω από 60 °C για τουλάχιστον μία ώρα μία φορά την εβδομάδα για πρόληψη σχηματισμού λεγιωνέλλας.

1.2.6 Κίνδυνος θανάτου λόγω αλλαγών στο προϊόν ή στο περιβάλλον του προϊόντος

- ▶ Ποτέ μην αφαιρείτε, γεφυρώνετε ή μπλοκάρετε τις συσκευές ασφαλείας.
- ▶ Μην παραβιάζετε καμία από τις συσκευές ασφαλείας.
- ▶ Μην καταστρέφετε και μην αφαιρείτε τυχόν στεγανοποιητικά εξαρτήματα.
- ▶ Μην κάνετε καμία αλλαγή:
 - στο ίδιο το προϊόν
 - στις γραμμές παροχής αερίου, παροχής αέρα, νερού και ηλεκτρισμού
 - σε ολόκληρο το σύστημα καυσαερίων
 - στην ανακουφιστική βαλβίδα εκτόνωσης
 - στις σωληνώσεις αποχέτευσης
 - σε κατασκευαστικές συνθήκες που μπορεί να επηρεάσουν τη λειτουργική αξιοπιστία του προϊόντος

1.2.7 Κίνδυνος τραυματισμού και υλικών ζημιών λόγω συντήρησης και επισκευών που πραγματοποιήθηκαν λανθασμένα ή δεν πραγματοποιήθηκαν καθόλου

- ▶ Μην επιχειρήσετε ποτέ να πραγματοποιήσετε εργασίες συντήρησης ή επισκευές στο προϊόν σας μόνοι σας.
- ▶ Οι βλάβες και οι ζημιές θα πρέπει να εξλειφθούν αμέσως από αρμόδιο άτομο.
- ▶ Τηρείτε τα καθορισμένα διαστήματα συντήρησης.

1.2.8 Εναπόθεση αλάτων στην ανακουφιστική βαλβίδα εκτόνωσης

Το σκληρό νερό μπορεί να προκαλέσει τη συσσώρευση αλάτων στην ανακουφιστική βαλβίδα εκτόνωσης.

- ▶ Ενεργοποιείτε τακτικά την εκτονωτική βαλβίδα για να αποτρέψετε την απόφραξη που προκαλείται από εναποθέσεις αλάτων.
- ▶ Γυρίστε το καπάκι αριστερόστροφα. Αυτό επιτρέπει στο νερό να διαφύγει.
 - ◁ Το νερό που διαφεύγει μπορεί να είναι καυτό.

1.2.9 Ανακουφιστική βαλβίδα εκτόνωσης

- ▶ Κατά τη λειτουργία, μπορεί να στάζει ζεστό νερό από τη βαλβίδα εκτόνωσης.
- ▶ Η ανακουφιστική βαλβίδα εκτόνωσης πρέπει να παραμείνει ανοιχτή στην ατμόσφαιρα.

1.2.10 Αντικατάσταση του κατεστραμμένου καλωδίου τροφοδοσίας

- ▶ Εάν το καλώδιο τροφοδοσίας αυτού του προϊόντος είναι κατεστραμμένο, πρέπει να αντικατασταθεί από τον κατασκευαστή ή την υπηρεσία εξυπηρέτησης πελατών του ή από άτομο με παρόμοια εξειδίκευση προκειμένου να αποφευχθούν τυχόν κίνδυνοι.

2 Σημειώσεις για τα έγγραφα τεκμηρίωσης

2.1 Τήρηση άλλων ισχύοντων εγγράφων

- ▶ Τηρείτε πάντα όλες τις οδηγίες λειτουργίας- που συνοδεύουν τα εξαρτήματα της εγκατάστασης.

2.2 Αποθήκευση εγγράφων

- ▶ Αποθηκεύστε αυτές τις οδηγίες και όλα τα άλλα ισχύοντα έγγραφα για περαιτέρω χρήση.

2.3 Εγκυρότητα των οδηγιών

Αυτή η γλωσσική έκδοση των οδηγιών ισχύει μόνο για το Ουζμπεκιστάν.

Αριθμός προϊόντος

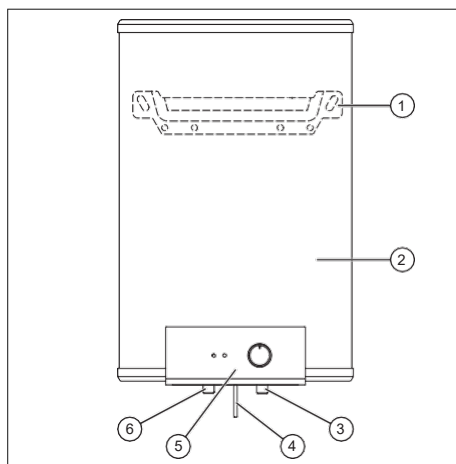
DT4-B 50 INT I	8000031376
DT4-B 65 INT I	8000031378
DT4-B 80 INT I	8000031379

3 Περιγραφή προϊόντος

3.1 Ονομασία προϊόντος

Το προϊόν είναι ένα Электрический накопитель горячей воды, закрытый.

3.2 Σχεδιασμός του προϊόντος



- | | | | |
|---|--|---|---------------------------|
| 1 | Κρεμαστό στήριγμα | 4 | Ηλεκτρική γραμμή σύνδεσης |
| 2 | Κύλινδρος ζεστού νερού οικιακής χρήσης | 5 | Πίνακας ελέγχου χειριστή |
| 3 | Σύνδεση κρύου νερού | 6 | Σύνδεση ζεστού νερού |

3.3 Πινακίδα αναγνώρισης

Η πινακίδα αναγνώρισης βρίσκεται στην κάτω πλευρά του προϊόντος.

3.4 Λειτουργικότητα

Το προϊόν είναι ένας απευθείας θερμαινόμενος κύλινδρος ζεστού νερού οικιακής χρήσης. Ένα θερμαντικό στοιχείο που είναι ενσωματωμένο στο δοχείο θερμαίνει το νερό. Όταν αντλείται ζεστό νερό σε σημείο αποστράγγισης, κρύο νερό ρέει στον κύλινδρο ζεστού νερού οικιακής χρήσης για να τον αντικαταστήσει.

Το θερμαινόμενο νερό διαστέλλεται. Σε κλειστά συστήματα, αυτό προκαλεί τη δημιουργία σταγόνων στο άκρο του σωλήνα εκκένωσης της συσκευής ασφαλείας.

3.5 Σήμανση CE



Η σήμανση CE δείχνει ότι τα προϊόντα συμμορφώνονται με τις βασικές απαιτήσεις των ισχυόντων οδηγιών όπως αναφέρονται στη δήλωση συμμόρφωσης. Μπορείτε να δείτε τη δήλωση συμμόρφωσης στον ιστότοπο του κατασκευαστή.

3.6 Σύμβολο μονάδας για τη διακίνηση αγαθών στα κράτη μέλη της Ευρασιατικής Οικονομικής Ένωσης



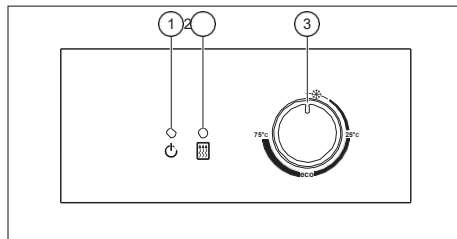
Το προϊόν επισημαίνεται με το σύμβολο μονάδας για την κίνηση των εμπορευμάτων στα κράτη μέλη της Ευρασιατικής Οικονομικής Ένωσης. Αυτό πιστοποιεί ότι το προϊόν πληροί όλους τους τεχνικούς κανονισμούς της Ευρασιατικής Οικονομικής Ένωσης και όλων των χωρών που εκπροσωπούνται σε αυτήν.

3.7 Διάρκεια ζωής

Εάν τηρούνται οι κανονισμοί για τη μεταφορά, την αποθήκευση, την εγκατάσταση και τη λειτουργία, η αναμενόμενη διάρκεια ζωής του προϊόντος είναι 15 χρόνια από την ημερομηνία εγκατάστασης.

4 Λειτουργία

4.1 Πίνακας ελέγχου



- | | | | |
|---|-------------------|---|---------------------|
| 1 | LED τάσης δικτύου | 2 | LED θέρμανσης |
| | | 3 | Περιστροφικό πόμολο |

Μόλις υπάρξει τάση δικτύου, ανάβουν και τα δύο LED για σύντομο χρονικό διάστημα. Στη συνέχεια το LED θέρμανσης σβήνει.

Το LED τάσης δικτύου ανάβει ενώ υπάρχει τάση στο τροφοδοτικό.

Το LED θέρμανσης ανάβει εάν το προϊόν βρίσκεται σε λειτουργία θέρμανσης.

Εσείς μπορείτε να χρησιμοποιήσετε το περιστροφικό κουμπί για να διαβάσετε ποια λειτουργία είναι ενεργή.

4.2 Ρύθμιση της θερμοκρασίας του ζεστού νερού

Μπορείτε να ρυθμίσετε άπειρα τη θερμοκρασία του ζεστού νερού.

- Εύρος θερμοκρασίας: 30 έως 80 °C
Γυρίστε το περιστροφικό κουμπί δεξιόστροφα για να αυξήσετε τη θερμοκρασία. Περιστρέψτε το περιστροφικό κουμπί αριστερόστροφα για να μειώσετε τη θερμοκρασία.

Πρέπει να υπάρχει διαφορά μεταξύ της ρυθμισμένης θερμοκρασίας και της πρόσφατα επιλεγμένης θερμοκρασίας. Αυτό γίνεται για να διασφαλιστεί ότι ο ελεγκτής θερμοκρασίας ενεργοποιεί το θερμαντικό στοιχείο.

- Διαφορά θερμοκρασίας: 4 °C

4.3 οικολογική λειτουργία (eco)

Ο τρόπος λειτουργίας eco φέρνει αυτόματα τη θερμοκρασία του ζεστού νερού εντός ενός καθορισμένου εύρους θερμοκρασίας.

– Εύρος θερμοκρασίας: 47 έως 53 °C

Η ρύθμιση του περιστροφικού κουμπιού σε eco ενεργοποιεί τον τρόπο λειτουργίας.

4.4 Ρύθμιση προστασίας από παγετό

Μπορείτε να χρησιμοποιήσετε αυτήν τη λειτουργία εάν πρόκειται ναλείπετε από το σπίτι για αρκετές ημέρες. Μπορείτε να ενεργοποιήσετε τη λειτουργία στρέφοντας το περιστροφικό κουμπί στη μπλε περιοχή που έχει το σύμβολο παγετού.

Η λειτουργία προστασίας από παγετό δεν τίθεται σε ισχύ εάν απενεργοποιήσετε την ασφάλεια του προϊόντος.

Η λειτουργία προστασίας από παγετό προστατεύει το προϊόν από ζημιές από παγετό παρακολουθώντας τη θερμοκρασία του νερού στο προϊόν. Μόλις η θερμοκρασία λειτουργίας του νερού στο προϊόν πέσει πολύ χαμηλά, ο ελεγκτής θερμοκρασίας ενεργοποιεί το θερμαντικό στοιχείο. Το θερμαντικό στοιχείο θερμαίνει το νερό σε μια ελάχιστη θερμοκρασία λειτουργίας.

– Θερμοκρασία λειτουργίας: 6 °C

– Ελάχιστη θερμοκρασία λειτουργίας: 10 °C

5 Αντιμετώπιση προβλημάτων

5.1 Μηνύματα σφαλμάτων

Επισκόπηση μηνυμάτων σφαλμάτων (→ Σελίδα 47)

5.2 Ελαττωματικός αισθητήρας θερμοκρασίας

Εάν ο αισθητήρας θερμοκρασίας αποτύχει, η διακοπή ασφαλείας που είναι εγκατεστημένη αποτρέπει την υπερβολική θέρμανση του ζεστού νερού οικιακής χρήσης.

Η διακοπή ασφαλείας διακόπτει την παροχή ρεύματος του κυλίνδρου ζεστού νερού οικιακής χρήσης.

► Αναθέστε την εκτέλεση των εργασιών επισκευής στο τμήμα εξυπηρέτησης πελατών.

6 Συντήρηση και φροντίδα

6.1 Συντήρηση

Η ετήσια επιθεώρηση και η ανά διετία συντήρηση του προϊόντος από αρμόδιο άτομο είναι απαραίτητη προϋπόθεση για να διασφαλιστεί ότι το προϊόν είναι μόνιμα έτοιμο και ασφαλές για λειτουργία, αξιόπιστο και έχει μεγάλη διάρκεια ζωής. Η επιθεώρηση μπορεί να απαιτεί συντήρηση νωρίτερα, ανάλογα με τα αποτελέσματα.

6.1.1 Έλεγχος της εκτονωτικής βαλβίδας εκτόνωσης

1. Μια φορά το μήνα, αποστραγγίστε το νερό μέσω της εκτονωτικής βαλβίδας για να αποτρέψετε τη συσσώρευση αλάτων.
2. Βεβαιωθείτε ότι το νερό ρέει έξω από την εκτονωτική βαλβίδα εκτόνωσης.

6.1.2 Έλεγχος και αντικατάσταση εξαρτημάτων

Ο σχηματισμός των αλάτων εξαρτάται από την ποιότητα του νερού, την επιλεγμένη θερμοκρασία νερού και τη ζήτηση ζεστού νερού οικιακής χρήσης.

► Εκτελέστε τις ακόλουθες εργασίες από την εξυπηρέτηση πελατών:

- Αντικατάσταση της ανόδου προστασίας μαγνησίου
- Καθαρισμός αλάτων στα θερμαντικά στοιχεία
- Έλεγχος εξαρτημάτων που μεταφέρουν νερό για εναπόθεση αλάτων και διαρροές και αντικατάστασή τους εάν απαιτείται
- Έλεγχος και, εάν απαιτείται, αντικατάσταση ηλεκτρικών εξαρτημάτων

6.1.3 Άδειασμα του προϊόντος

► Ενημερώστε την Εξυπηρέτηση Πελατών, η οποία θα αποσυνδέσει την ηλεκτρική σύνδεση και στραγγίσει το προϊόν.

6.1.4 Γέμισμα του προϊόντος

- ▶ Ενημερώστε την Εξυπηρέτηση Πελατών, η οποία θα πραγματοποιήσει την ηλεκτρική σύνδεση και ξεκινήστε ξανά το προϊόν.

6.2 Φροντίδα για το προϊόν

1. Καθαρίστε το περιβλήμα με ένα υγρό πανί και λίγο σαπούνι χωρίς διαλύτες.
2. Μη χρησιμοποιείτε σπρέι, καθαριστικά, απορρυπαντικά, διαλύτες ή οποιοδήποτε καθαριστικό που περιέχει χλώριο.

7 Παροπλισμός

7.1 Προσωρινός παροπλισμός

Στραγγίστε το προϊόν εάν δεν σκοπεύετε να το χρησιμοποιήσετε για μεγάλο χρονικό διάστημα. Γεμίστε ξανά το προϊόν όπως απαιτείται.

7.2 Μόνιμος παροπλισμός του προϊόντος

- ▶ Βεβαιωθείτε ότι η Εξυπηρέτηση Πελατών αποσυνδέει το προϊόν.

8 Ανακύκλωση και απόρριψη

Αυτό το προϊόν είναι μια ηλεκτρική ή ηλεκτρονική μονάδα στο πλαίσιο της Οδηγίας 2012/19/ΕΕ της ΕΕ. Η μονάδα αναπτύχθηκε και κατασκευάστηκε χρησιμοποιώντας υλικά και εξαρτήματα υψηλής ποιότητας. Αυτά μπορούν να ανακυκλωθούν και να επαναχρησιμοποιηθούν.

Μάθετε για τους κανονισμούς που ισχύουν στη χώρα σας σχετικά με τη χωριστή συλλογή απορριμμάτων ηλεκτρικού ή ηλεκτρονικού εξοπλισμού. Η σωστή απόρριψη παλαιών μονάδων προστατεύει το περιβάλλον και τους ανθρώπους από πιθανές αρνητικές επιπτώσεις.

Απόρριψη της συσκευασίας

- ▶ Απορρίψτε τη συσκευασία σωστά.
- ▶ Τηρείτε όλους τους σχετικούς κανονισμούς.

Απόρριψη του προϊόντος

- ▶ Απορρίψτε σωστά το προϊόν και τα εξαρτήματά του.
- ▶ Τηρείτε όλους τους σχετικούς κανονισμούς.



Εάν το προϊόν φέρει αυτό το σήμα:

- ▶ Σε αυτή την περίπτωση, μην πετάτε το προϊόν μαζί με τα οικιακά απορρίμματα.
- ▶ Αντίθετα, παραδώστε το προϊόν σε ένα κέντρο συλλογής απορριμμάτων ηλεκτρικού ή ηλεκτρονικού εξοπλισμού.

Διαγραφή προσωπικών δεδομένων

Προσωπικά δεδομένα (π.χ. στοιχεία σύνδεσης στο Διαδίκτυο) ενδέχεται να χρησιμοποιηθούν κατάχρηση από μη εξουσιοδοτημένα τρίτα μέρη.

Εάν το προϊόν περιέχει προσωπικά δεδομένα:

- ▶ Βεβαιωθείτε ότι δεν υπάρχουν προσωπικά δεδομένα πάνω ή μέσα στο προϊόν προτού το απορρίψετε.

9 Εγγύηση και εξυπηρέτηση πελατών

9.1 Εγγύηση

Μπορείτε να ζητήσετε πληροφορίες σχετικά με την εγγύηση του κατασκευαστή από τη διεύθυνση επικοινωνίας που παρέχεται στην πίσω σελίδα αυτού του εγγράφου.

9.2 Εξυπηρέτηση πελατών

Μπορείτε να βρείτε τα στοιχεία επικοινωνίας για την εξυπηρέτηση πελατών μας κάτω από τη διεύθυνση στην πίσω σελίδα αυτού του εγγράφου.

Παράρτημα

Α Επισκόπηση των μηνυμάτων σφαλμάτων

Οθόνη	Αιτία	Αντιμετώπιση
Το προϊόν δεν θα ξεκινήσει:	Δεν υπάρχει διαθέσιμη τάση δικτύου στη σύνδεση δικτύου	Ενεργοποιήστε τον διακόπτη προστασίας γραμμής. Ενημερώστε τον προμηθευτή ενέργειας.
Χωρίς ζεστό νερό	Ελαττωματικός θερμοστάτης Σφάλμα σύνδεσης	Ενημερώστε την εξυπηρέτηση πελατών
Το νερό είναι πολύ ζεστό, διαφεύγει ατμός	Ελαττωματικός θερμοστάτης	Ενημερώστε την εξυπηρέτηση πελατών
Θόρυβος δημιουργείται κατά τη φάση θέρμανσης	Εναπόθεση αλάτων στο θερμαντικό στοιχείο Τα σωματίδια βρίσκονται στο προϊόντος ή στο σύστημα γραμμής Η πίεση στο σύστημα γραμμής έχει διακυμάνσεις	Ενημερώστε την εξυπηρέτηση πελατών
Το νερό θερμαίνεται πολύ αργά	Η τάση δικτύου στη σύνδεση δικτύου είναι πολύ χαμηλή Εναπόθεση αλάτων στο θερμαντικό στοιχείο	Ενημερώστε την εξυπηρέτηση πελατών

Προμηθευτής

Türk DemirDöküm Fabrikaları A.Ş.

Atatürk Mahallesi Meriç Caddesi No: 1/4 ■ 34758 / Ataşehir - İstanbul ■
Türkiye

Tel. 0216 516 2000 ■ Faks 0216 516 2007

Müşteri iletişim merkezi 0850 2221833

info@demirdokum.com.tr ■ www.demirdokum.com.tr



8000031432_01



Εκδότης/κατασκευαστής

TÜRK DEMIRDÖKÜM FABRİKALARI AS

4 Eylül Mah. Osman Rusçuk Cad. Ap: 5 ■ 11300 / Bozüyük - Bilecik ■
Türkiye

www.demirdokum.com.tr

© Αυτές οι οδηγίες ή μέρη τους προστατεύονται από πνευματικά δικαιώματα και μπορούν να αναπαραχθούν ή να διανεμηθούν μόνο με τη γραπτή συγκατάθεση του κατασκευαστή. Με την επιφύλαξη τεχνικών τροποποιήσεων.