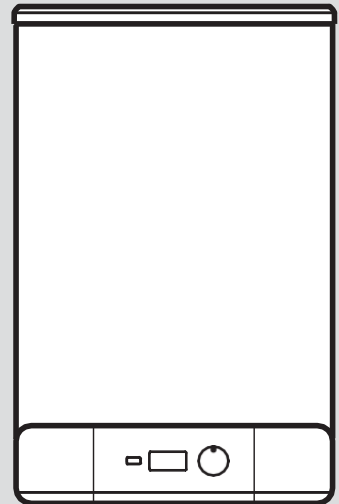


DT4-D 50 INT I
DT4-D 65 INT I
DT4-D 80 INT I

ΜΕΤΑΦΡΑΣΗ



ei Οδηγίες λειτουργίας	3
ei Οδηγίες λειτουργίας	13
ei Οδηγίες λειτουργίας	23
ei Οδηγίες λειτουργίας	33
ei Οδηγίες λειτουργίας	43

Περιεχόμενα

1	Ασφάλεια	4
1.1	Προβλεπόμενη χρήση	4
1.2	Γενικές πληροφορίες ασφαλείας	4
2	Σημειώσεις για την τεκμηρίωση ..	7
2.1	Τήρηση άλλων ισχυόντων εγγράφων	7
2.2	Αποθήκευση εγγράφων.....	7
2.3	Εγκυρότητα των οδηγιών	7
3	Επισκόπηση προϊόντος	7
3.1	Ονομασία προϊόντος.....	7
3.2	Σχεδιασμός του προϊόντος.....	7
3.3	Πινακίδα αναγνώρισης	7
3.4	Λειτουργικότητα	7
3.5	Σήμανση CE.....	8
3.6	Διάρκεια ζωής	8
4	Λειτουργία	8
4.1	Πίνακας ελέγχου	8
4.2	Προβολή οθόνης	8
4.3	Ρύθμιση του ζεστού νερού θερμοκρασία	9
4.4	Ρύθμιση του τρόπου λειτουργίας οικολογικής λειτουργίας.....	9
4.5	Ρύθμιση του τρόπου λειτουργίας turbo	9
4.6	Προστασία από παγετό	9
4.7	Λειτουργία κατά της λεγιονέλλας.....	9
5	Αντιμετώπιση προβλημάτων	10
5.1	Μηνύματα σφαλμάτων.....	10
6	Συντήρηση και φροντίδα	10
6.1	Συντήρηση.....	10
6.2	Φροντίδα για το προϊόν	10
7	Παροπλισμός	10
7.1	Προσωρινός παροπλισμός	10
7.2	Μόνιμος παροπλισμός Του προϊόντος	10
8	Ανακύκλωση και απόρριψη	10
9	Εγγύηση και εξυπηρέτηση πελατών	11
9.1	Εγγύηση	11
9.2	Εξυπηρέτηση πελατών.....	11

1 Ασφάλεια

1.1 Προβλεπόμενη χρήση

Υπάρχει κίνδυνος τραυματισμού ή θανάτου του χρήστη ή άλλων ή ζημιάς στο προϊόν και σε άλλη ιδιότητα σε περίπτωση ακατάλληλης χρήσης ή χρήσης για την οποία δεν προορίζεται.

Το προϊόν έχει σχεδιαστεί για να παράγει και να διατηρεί θερμαινόμενο πόσιμο νερό για νοικοκυριά.

– Μέγ. θερμοκρασία ζεστού νερού:
75 °C

Το προϊόν είναι εγκεκριμένο αποκλειστικά για κάθετη τοποθέτηση στον τοίχο.

Το προϊόν πρέπει να τίθεται σε λειτουργία μόνο εάν έχει εγκατασταθεί μονάδα ασφαλείας.

Η προβλεπόμενη χρήση περιλαμβάνει τα εξής :

- τήρηση των οδηγιών λειτουργίας που περιλαμβάνονται για το προϊόν και οποιαδήποτε άλλα εξαρτήματα εγκατάστασης
- συμμόρφωση με όλους τους όρους επιθεώρησης και συντήρησης που αναφέρονται στις οδηγίες.

Αυτό το προϊόν μπορεί να χρησιμοποιηθεί από παιδιά ηλικίας από 3 ετών και άνω και άτομα με μειωμένες σωματικές, αισθητηριακές ή διανοητικές ικανότητες ή έλλειψη εμπειρίας και γνώσης, εάν τους έχει δοθεί επίβλεψη ή οδηγίες σχετικά

με τη χρήση του προϊόντος με ασφαλή τρόπο και κατανοήστε τους κινδύνους που εμπεριέχονται.

Τα παιδιά από 3 έως 8 ετών μπορούν να χειρίζονται μόνο τα εξαρτήματα που είναι συνδεδεμένα στη μονάδα.

Τα παιδιά δεν πρέπει να παίζουν με το προϊόν. Εργασίες καθαρισμού και συντήρησης του χρήστη δεν πρέπει να εκτελούνται από παιδιά εκτός εάν επιβλέπονται.

Οποιαδήποτε άλλη χρήση που δεν καθορίζεται στις παρούσες οδηγίες ή χρήση πέρα από αυτή που καθορίζεται σε αυτό το έγγραφο, θα θεωρείται ακατάλληλη χρήση. Οποιαδήποτε άμεση εμπορική ή βιομηχανική χρήση θεωρείται επίσης ακατάλληλη.

Προσοχή.

Ακατάλληλη χρήση κάθε είδους είναι απαγορευμένη.

1.2 Γενικές πληροφορίες ασφαλείας

1.2.1 Κίνδυνος που προκαλείται από ακατάλληλη λειτουργία

Η ακατάλληλη λειτουργία μπορεί να δημιουργήσει κίνδυνο για εσάς και τους άλλους και να προκαλέσει υλικές ζημιές.

- ▶ Διαβάστε προσεκτικά τις συνημμένες οδηγίες και όλες τα άλλα ισχύοντα έγγραφα, ιδιαίτερα η ενότητα «Ασφάλεια» και οι προειδοποιήσεις.
- ▶ Εκτελέστε μόνο τις δραστηριότητες για τις οποίες προορίζονται οι οδηγίες

που παρέχονται σε αυτές τισοδηγίες λειτουργίας.

1.2.2 Κίνδυνος θανάτου από ζωντανές συνδέσεις

Κίνδυνος θανάτου από ηλεκτροπληξία κατά την εργασία σε ηλεκτροφόρες συνδέσεις.

- ▶ Μην εκτελείτε ποτέ εργασίες στις συνδέσεις εναλασσόμενου ρεύματος.
- ▶ Απασχολήστε έναν εξειδικευμένο ηλεκτρολόγο εάν το προϊόν είναι συνδεδεμένο σε ένα Δίκτυο εναλασσόμενου ρεύματος.

1.2.3 Κίνδυνος υλικών ζημιών από παγετό

- ▶ Βεβαιωθείτε ότι η εγκατάσταση θέρμανσης παραμένει πάντα σε λειτουργία κατά τις συνθήκες κατάψυξης και ότι όλοι οι χώροι θερμαίνονται επαρκώς.
- ▶ Εάν δεν μπορείτε να διασφαλίσετε τη λειτουργία, έχετε ένα αρμόδιο άτομο για την αποστράγγιση της εγκατάστασης θέρμανσης.

1.2.4 Υλικές ζημιές από διαρροές

- ▶ Βεβαιωθείτε ότι δεν υπάρχει μηχανική τάση στις γραμμές τροφοδοσίας.
- ▶ Μην κρεμάτε φορτία στους αγωγούς (π.χ. ρούχα).
- ▶ Εάν υπάρχουν διαρροές στο σωλήνα νερού μεταξύ του προϊόντος και των σημείων αποστράγγισης, κλείστε αμέσως τη βαλβίδα διακοπής κρύου νερού.

- ▶ Επισκευάστε τη διαρροή με αρμόδιο άτομο.

1.2.5 Κίνδυνος θανάτου λόγω λεγιονέλλας στο πόσιμο νερό

- ▶ Ζεστάνετε το νερό στον κύλινδρο ζεστού νερού οικιακής χρήσης σε θερμοκρασία πάνω από 60 °C για τουλάχιστον μία ώρα μία φορά την εβδομάδα για πρόληψη σχηματισμού λεγιονέλλας.

1.2.6 Κίνδυνος θανάτου λόγω αλλαγών στο προϊόν ή στο περιβάλλον του προϊόντος

- ▶ Ποτέ μην αφαιρείτε, γεφυρώνετε ή μπλοκάρτε τις συσκευές ασφαλείας.
- ▶ Μην παραβιάζετε καμία από τις συσκευές ασφαλείας.
- ▶ Μην καταστρέφετε και μην αφαιρείτε τυχόν στεγανοποιητικά εξαρτήματα.
- ▶ Μην κάνετε καμία αλλαγή:
 - στο ίδιο το προϊόν
 - στις γραμμές παροχής αερίου, παροχής αέρα, νερού και ηλεκτρισμού
 - σε ολόκληρο το σύστημα καυσαερίων
 - στην ανακουφιστική βαλβίδα εκτόνωσης
 - στις σωληνώσεις αποχέτευσης
 - σε κατασκευαστικές συνθήκες που μπορεί να επηρεάσουν τη λειτουργική αξιοπιστία του προϊόντος

1.2.7 Κίνδυνος τραυματισμού και υλικών ζημιών λόγω συντήρησης και επισκευών που πραγματοποιήθηκαν λανθασμένα ή δεν πραγματοποιήθηκαν καθόλου

- ▶ Μην επιχειρήσετε ποτέ να πραγματοποιήσετε εργασίες συντήρησης ή επισκευές στο προϊόν σας μόνοι σας.
- ▶ Οι βλάβες και οι ζημιές θα πρέπει να εξαιρεθούν αμέσως από αρμόδιο άτομο.
- ▶ Τηρείτε τα καθορισμένα διαστήματα συντήρησης.

1.2.8 Εναπόθεση αλάτων στην ανακουφιστική βαλβίδα εκτόνωσης

Το σκληρό νερό μπορεί να προκαλέσει τη συσσώρευση αλάτων στην ανακουφιστική βαλβίδα εκτόνωσης.

- ▶ Ενεργοποιείτε τακτικά την εκτονωτική βαλβίδα για να αποτρέψετε την απόφραξη που προκαλείται από εναποθέσεις αλάτων.
- ▶ Γυρίστε το καπάκι αριστερόστροφα. Αυτό επιτρέπει στο νερό να διαφύγει.
 - ◁ Το νερό που διαφεύγει μπορεί να είναι καυτό.

1.2.9 Ανακουφιστική βαλβίδα εκτόνωσης

- ▶ Κατά τη λειτουργία, μπορεί να στάζει ζεστό νερό από τη βαλβίδα εκτόνωσης.
- ▶ Η ανακουφιστική βαλβίδα εκτόνωσης πρέπει να παραμείνει ανοιχτή στην ατμόσφαιρα.

1.2.10 Αντικατάσταση του κατεστραμμένου καλωδίου τροφοδοσίας

- ▶ Εάν το καλώδιο τροφοδοσίας αυτού του προϊόντος είναι κατεστραμμένο, πρέπει να αντικατασταθεί από τον κατασκευαστή ή την υπηρεσία εξυπηρέτησης πελατών του ή από άτομο με παρόμοια εξειδίκευση προκειμένου να αποφευχθούν τυχόν κίνδυνοι.

2 Σημειώσεις για τα έγγραφα τεκμηρίωσης

2.1 Τήρηση άλλων ισχυόντων εγγράφων

- ▶ Τηρείτε πάντα όλες τις οδηγίες λειτουργίας- που συνοδεύουν τα εξαρτήματα της εγκατάστασης.

2.2 Αποθήκευση εγγράφων

- ▶ Αποθηκεύστε αυτές τις οδηγίες και όλα τα άλλα ισχύοντα έγγραφα για περαιτέρω χρήση.

2.3 Εγκυρότητα των οδηγιών

Αυτή η γλωσσική έκδοση των οδηγιών ισχύει μόνο για το Αζερμπαϊτζάν.

Αριθμός προϊόντος

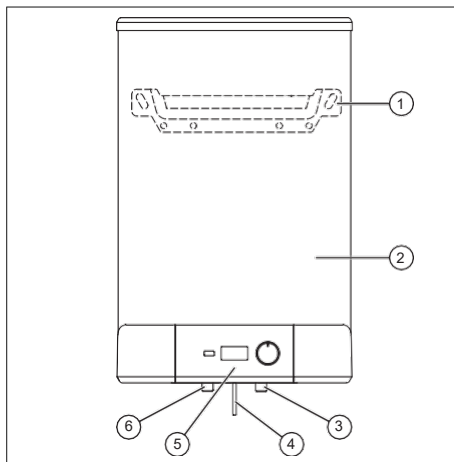
DT4-D 50 INT I	8000031383
DT4-D 65 INT I	8000031377
DT4-D 80 INT I	8000031382

3 Επισκόπηση προϊόντος

3.1 Ονομασία προϊόντος

Το προϊόν είναι ένα Elektrik isti su tutacađı, bađlı.

3. 2 Σχεδιασμός του προϊόντος



- | | |
|--|-----------------------------|
| 1 Κρεμαστό στήριγμα | 4 Ηλεκτρική γραμμή σύνδεσης |
| 2 Κύλινδρος ζεστού νερού οικιακής χρήσης | 5 Πίνακας ελέγχου χειριστή |
| 3 Σύνδεση κρύου νερού | 6 Σύνδεση ζεστού νερού |

3.3 Πινακίδα αναγνώρισης

Η πινακίδα αναγνώρισης βρίσκεται στην κάτω πλευρά του προϊόντος.

3.4 Λειτουργικότητα

Το προϊόν είναι ένας απευθείας θερμαινόμενος κύλινδρος ζεστού νερού οικιακής χρήσης. Ένα θερμαντικό στοιχείο που είναι ενσωματωμένο στο δοχείο θερμαίνει το νερό. Όταν αντλείται ζεστό νερό σε σημείο αποστράγγισης, κρύο νερό ρέει στον κύλινδρο ζεστού νερού οικιακής χρήσης για να τον αντικαταστήσει.

Το θερμαινόμενο νερό διαστέλλεται. Σε κλειστά συστήματα, αυτό προκαλεί τη δημιουργία σταγόνων στο άκρο του σωλήνα εκκένωσης της συσκευής ασφαλείας.

Ο ενσωματωμένος ελεγκτής θερμοκρασίας συγκρίνει τη ρυθμισμένη θερμοκρασία ζεστού νερού με την πραγματική θερμοκρασία ζεστού νερού στο προϊόν. Μόλις η θερμοκρασία του ζεστού νερού στο προϊόν είναι πολύ χαμηλή, ο ελεγκτής θερμοκρασίας ενεργοποιεί το θερμαντικό στοιχείο.

3.5 Σήμανση CE



Η σήμανση CE δείχνει ότι τα προϊόντα συμμορφώνονται με τις βασικές απαιτήσεις των ισχυόντων οδηγιών όπως αναφέρονται στη δήλωση συμμόρφωσης.

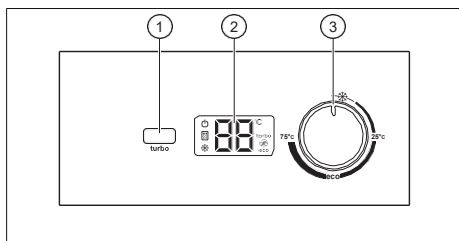
Μπορείτε να δείτε τη δήλωση συμμόρφωσης στον ιστότοπο του κατασκευαστή.

3.6 Διάρκεια ζωής

Εάν τηρούνται οι κανονισμοί για τη μεταφορά, την αποθήκευση, την εγκατάσταση και τη λειτουργία, η αναμενόμενη διάρκεια ζωής του προϊόντος είναι 15 χρόνια από την ημερομηνία εγκατάστασης.

4 Λειτουργία

4.1 Πίνακας ελέγχου

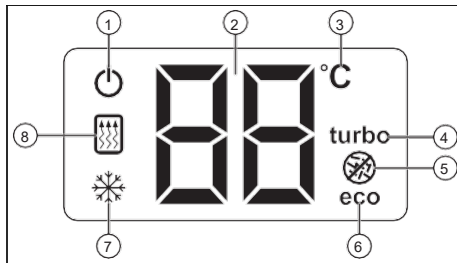


- 1 κουμπί turbo
- 2 Οθόνη
- 3 Περιτροφικό ό πόμολο

Μόλις υπάρχει τάση, όλα τα σύμβολα εμφανίζονται στην οθόνη για μικρό χρονικό διάστημα. Στη συνέχεια, η έκδοση λογισμικού εμφανίζεται ως διψήφιος αριθμός στην οθόνη.

Η προεπιλεγμένη ρύθμιση δείχνει τις ρυθμισμένες λειτουργίες και την τρέχουσα θερμοκρασία του νερού. Σε περίπτωση σφάλματος, εμφανίζεται ένας κωδικός σφάλματος στην οθόνη.

4.2 Προβολή οθόνης



- 1 Έτοιμο για λειτουργία
- 2 Αλφαριθμητική απεικόνιση
- 3 Μονάδα θερμοκρασίας
- 4 λειτουργία turbo
- 5 Λειτουργία κατά της λεγιονέλλας της λεγιονέλλας
- 6 οικολογική λειτουργία (eco)
- 7 Λειτουργία προστασίας από παγετό
- 8 Φάση θέρμανσης

Ανάλογα με την επιλεγμένη λειτουργία ή τον τρόπο λειτουργίας, μπορείτε να ορίσετε διάφορες τιμές χρησιμοποιώντας το περιστροφικό κουμπί.

Σημείο Λεζάντας	Οθόνη	Περιγραφή
1	Μόνιμα ενεργό	Το προϊόν είναι έτοιμο για λειτουργία
2	Μόνιμα ενεργό	Ανάλογα με τον επιλεγμένο τρόπο λειτουργίας ή λειτουργία, η αλφαριθμητική οθόνη εμφανίζει μια θερμοκρασία, έναν κωδικό σφάλματος ή δύο σύμβολα μείον
3	Μόνιμα ενεργό	Η αλφαριθμητική οθόνη δείχνει μια θερμοκρασία
4	- Μόνιμα ενεργό - Αναβοσβήνει	- Ο τρόπος λειτουργίας turbo είναι ενεργός - Εμφανίζει ένα σφάλμα στον τρόπο λειτουργίας turbo
5	Μόνιμα ενεργό	Η λειτουργία κατά της λεγιονέλλας είναι ενεργή
6	Μόνιμα ενεργό	- Ο τρόπος λειτουργίας eco είναι ενεργός
7	Μόνιμα ενεργό	Η λειτουργία προστασίας από παγετό είναι ενεργή
8	Μόνιμα ενεργό	Το προϊόν βρίσκεται σε φάση θέρμανσης

4.3 Ρύθμιση της θερμοκρασίας του ζεστού νερού

Μπορείτε να ρυθμίσετε τη θερμοκρασία του ζεστού νερού στις βασικές ρυθμίσεις.

– Εύρος θερμοκρασίας: 10 έως 75 °C

Γυρίστε το περιστροφικό κουμπί μακριά από την μπλε περιοχή που έχει το σύμβολο παγετού. Στην οθόνη εμφανίζεται η βασική οθόνη μαζί με την ένδειξη θερμοκρασίας για το ζεστό νερό.

Γυρίστε το περιστροφικό κουμπί δεξιόστροφα για να αυξήσετε τη θερμοκρασία. Περιστρέψτε το περιστροφικό κουμπί αριστερόστροφα για να μειώσετε τη θερμοκρασία. Ταυτόχρονα, στην οθόνη εμφανίζεται η καθορισμένη θερμοκρασία. Μετά από τρία δευτερόλεπτα, η θερμοκρασία αποθηκεύεται και στην οθόνη εμφανίζεται η τρέχουσα θερμοκρασία του νερού.

Πρέπει να υπάρχει διαφορά μεταξύ της ρυθμισμένης θερμοκρασίας και της πρόσφατα επιλεγμένης θερμοκρασίας. Αυτό γίνεται για να διασφαλιστεί ότι ο ελεγκτής θερμοκρασίας ενεργοποιεί το θερμαντικό στοιχείο.

– Διαφορά θερμοκρασίας: ≥ 4 °C

Αν το προϊόν βρίσκεται στη φάση θέρμανσης, το σύμβολο θέρμανσης εμφανίζεται στην οθόνη.

4.4 Ρύθμιση του τρόπου λειτουργίας οικολογικής λειτουργίας

Ο τρόπος λειτουργίας eco φέρνει αυτόματα τη θερμοκρασία του ζεστού νερού εντός ενός καθορισμένου εύρους θερμοκρασίας.

– Εύρος θερμοκρασίας: 47 έως 53 °C

Η ρύθμιση του περιστροφικού κουμπιού σε eco ενεργοποιεί τον τρόπο λειτουργίας. Το σύμβολο eco εμφανίζεται στην οθόνη.

4.5 Ρύθμιση του τρόπου λειτουργίας turbo

Εάν θέλετε να χρησιμοποιήσετε τη λειτουργία turbo, πατήστε το κουμπί turbo. turbo και το σύμβολο θέρμανσης εμφανίζονται στην οθόνη. Ένα δεύτερο στοιχείο θέρμανσης ενεργοποιείται για να θερμάνει γρήγορα το νερό. Μόλις επιτευχθεί η θερμοκρασία, ο τρόπος λειτουργίας turbo απενεργοποιείται αυτόματα.

Για να θερματίσετε πρόωρα τη λειτουργία turbo, πατήστε ξανά το κουμπί turbo.

Εάν το σύμβολο turbo αναβοσβήνει, το ενεργοποιημένο στοιχείο θέρμανσης δεν θα θερμανθεί. Η λειτουργία θέρμανσης συνεχίζεται με ένα θερμαντικό στοιχείο.

4.6 Προστασία από παγετό

Μπορείτε να χρησιμοποιήσετε αυτήν τη λειτουργία εάν πρόκειται ναλείπτε από το σπίτι για αρκετές ημέρες. Μπορείτε να ενεργοποιήσετε τη λειτουργία στρέφοντας το περιστροφικό κουμπί στη μπλε περιοχή που έχει το σύμβολο παγετού. Ο φωτισμός φόντου μειώνεται, η οθόνη εμφανίζει το σύμβολο παγετού και οι αφαριθμητικές οθόνες εμφανίζουν δύο σύμβολα μείον.

Η λειτουργία προστασίας από παγετό δεν τίθεται σε ισχύ εάν απενεργοποιήσετε την ασφάλεια του προϊόντος.

Η λειτουργία προστασίας από παγετό προστατεύει το προϊόν από ζημιές από παγετό παρακολουθώντας τη θερμοκρασία του νερού στο προϊόν. Μόλις η θερμοκρασία λειτουργίας του νερού στο προϊόν πέσει πολύ χαμηλά, ο ελεγκτής θερμοκρασίας ενεργοποιεί το θερμαντικό στοιχείο. Το θερμαντικό στοιχείο θερμαίνει το νερό σε μια ελάχιστη θερμοκρασία λειτουργίας.

– Θερμοκρασία λειτουργίας: 6 °C

– Ελάχιστη θερμοκρασία λειτουργίας: 10 °C

Η λειτουργία κατά της λεγιονέλλας είναι απενεργοποιημένη.

4.7 Λειτουργία κατά της λεγιονέλλας

Δεν μπορείτε να ενεργοποιήσετε μόνοι σας τη λειτουργία Anti-legionella. Ένας εσωτερικός ελεγκτής θερμοκρασίας ενεργοποιεί τη λειτουργία Anti-legionella για πρώτη φορά τρεις ημέρες μετά την εκκίνηση. Η λειτουργία Anti-legionella ενεργοποιείται πάντα κάθε 30 ημέρες και θερμαίνει το νερό στο προϊόν.

– Μέγ. θερμοκρασία ζεστού νερού: 70 °C Το σύμβολο της λειτουργίας Anti-legionella εμφανίζεται στην οθόνη μόλις η λειτουργία είναι ενεργή. Μόλις η θερμοκρασία του νερού πέσει ξανά στην καθορισμένη θερμοκρασία, το σύμβολο λειτουργίας Anti-legionella σβήνει.

5 Αντιμετώπιση προβλημάτων

5.1 Μηνύματα σφαλμάτων

Το προϊόν είναι εξοπλισμένο με σύστημα ασφαλείας. Μόλις παρουσιαστεί ένα σφάλμα, το σύστημα ασφαλείας σπάει το κύκλωμα και μπλοκάρει τη λειτουργία του προϊόντος. Ταυτόχρονα, εμφανίζεται ένας κωδικός σφάλματος στην οθόνη.

Για ορισμένα σφάλματα, το μπλοκ επαναφέρεται αυτόματα και το προϊόν επανεκκινείται.

Σε περίπτωση μη μόνιμων σφαλμάτων, το μπλοκ πρέπει να μηδενιστεί χειροκίνητα. Η λειτουργία μπορεί να συνεχιστεί μόνο αφού εξαλειφθεί το σφάλμα.

Επισκόπηση μηνυμάτων σφαλμάτων (→ Σελίδα 12)

6 Συντήρηση και φροντίδα

6.1 Συντήρηση

Μια ετήσια επιθεώρηση και ανά διατία συντήρηση του προϊόντος που διενεργείται από αρμόδιο άτομο αποτελεί προϋπόθεση για να διασφαλιστεί ότι το προϊόν είναι μόνιμα έτοιμο και ασφαλές για λειτουργία, αξιόπιστο και έχει μεγάλη διάρκεια ζωής. Η επιθεώρηση μπορεί να απαιτεί συντήρηση νωρίτερα, ανάλογα με τα αποτελέσματα.

6.1.1 Έλεγχος της ανακουφιστικής βαλβίδας εκτόνωσης

1. Μια φορά το μήνα, αποστραγγίστε το νερό μέσω της εκτονωτικής βαλβίδας για να αποτρέψετε τη συσσώρευση αλάτων.
2. Βεβαιωθείτε ότι το νερό ρέει έξω από την εκτονωτική βαλβίδα εκτόνωσης.

6.1.2 Έλεγχος και αντικατάσταση εξαρτημάτων

Ο σχηματισμός των αλάτων εξαρτάται από την ποιότητα του νερού, την επιλεγμένη θερμοκρασία νερού και τη ζήτηση ζεστού νερού οικιακής χρήσης.

- ▶ Εκτελέστε τις ακόλουθες εργασίες από την εξυπηρέτηση πελατών:
 - Αντικατάσταση της ανόδου προστασίας μαγνησίου

- Καθαρισμός αλάτων στα θερμοκρασιακά στοιχεία
- Έλεγχος εξαρτημάτων που μεταφέρουν νερό για εναπόθεση αλάτων και διαρροές και αντικατάστασή τους εάν απαιτείται
- Έλεγχος και, εάν απαιτείται, αντικατάσταση ηλεκτρικών εξαρτημάτων

6.1.3 Αδειασμα του προϊόντος

- ▶ Ενημερώστε την Εξυπηρέτηση Πελατών, η οποία θα αποκλείσει την ηλεκτρική σύνδεση και στραγγίστε το προϊόν.

6.1.4 Γέμισμα του προϊόντος

- ▶ Ενημερώστε την Εξυπηρέτηση Πελατών, η οποία θα πραγματοποιήσει την ηλεκτρική σύνδεση και εκκινήστε ξανά το προϊόν.

6.2 Φροντίδα για το προϊόν

1. Καθαρίστε το περίβλημα με ένα υγρό πανί και λίγο σαπούνι χωρίς διαλύτες.
2. Μη χρησιμοποιείτε σπρέι, καθαριστικά, απορρυπαντικά, διαλύτες ή οποιοδήποτε καθαριστικό που περιέχει χλώριο.

7 Παροπλισμός

7.1 Προσωρινός παροπλισμός

Στραγγίστε το προϊόν εάν δεν σκοπεύετε να το χρησιμοποιήσετε το για μεγάλο χρονικό διάστημα. Γεμίστε ξανά το προϊόν όπως απαιτείται.

7.2 Μόνιμος παροπλισμός του προϊόντος

- ▶ Βεβαιωθείτε ότι η Εξυπηρέτηση Πελατών αποσυνδέει το προϊόν.

8 Ανακύκλωση και απόρριψη

Αυτό το προϊόν είναι μια ηλεκτρική ή ηλεκτρονική μονάδα στο πλαίσιο της Οδηγίας 2012/19/ΕΕ της ΕΕ. Η μονάδα αναπτύχθηκε και κατασκευάστηκε χρησιμοποιώντας υλικά και εξαρτήματα υψηλής ποιότητας. Αυτά μπορούν να ανακυκλωθούν και να επαναχρησιμοποιηθούν.

Ενημερωθείτε για τους κανονισμούς που ισχύουν στη χώρα σας σχετικά με την ξεχωριστή

συλλογή απορριμμάτων ηλεκτρικού ή ηλεκτρονικού εξοπλισμού. Η σωστή απόρριψη παλαιών μονάδων προστατεύει το περιβάλλον και τους ανθρώπους από πιθανές αρνητικές επιπτώσεις.

Απόρριψη της συσκευασίας

- ▶ Απορρίψτε τη συσκευασία σωστά.
- ▶ Τηρείτε όλους τους σχετικούς κανονισμούς.

Απόρριψη του προϊόντος

- ▶ Απορρίψτε σωστά το προϊόν και τα εξαρτήματά του.
- ▶ Τηρείτε όλους τους σχετικούς κανονισμούς.



■ Εάν το προϊόν φέρει αυτό το σήμα:

- ▶ Σε αυτή την περίπτωση, μην πετάτε το προϊόν μαζί με τα οικιακά απορρίμματα.
- ▶ Αντίθετα, παραδώστε το προϊόν σε ένα κέντρο συλλογής απορριμμάτων ηλεκτρικών ή ηλεκτρονικού εξοπλισμού.

Διαγραφή προσωπικών δεδομένων

Προσωπικά δεδομένα (π.χ. στοιχεία σύνδεσης στο Διαδίκτυο) ενδέχεται να χρησιμοποιηθούν κατάχρηση από μη εξουσιοδοτημένα τρίτα μέρη.

Εάν το προϊόν περιέχει προσωπικά δεδομένα:

- ▶ Βεβαιωθείτε ότι δεν υπάρχουν προσωπικά δεδομένα πάνω ή μέσα στο προϊόν προτού το απορρίψετε.

9 Εγγύηση και εξυπηρέτηση πελατών

9.1 Εγγύηση

Μπορείτε να ζητήσετε πληροφορίες για την εγγύηση του κατασκευαστή από τη διεύθυνση επικοινωνίας που παρέχεται στην πίσω σελίδα αυτού του εγγράφου.

9.2 Εξυπηρέτηση πελατών

Μπορείτε να βρείτε τα στοιχεία επικοινωνίας για την εξυπηρέτηση πελατών μας κάτω από τη διεύθυνση στην πίσω σελίδα αυτού του εγγράφου.

Παράρτημα

A Επισκόπηση μηνυμάτων σφαλμάτων

Οθόνη	Αιτία	Αντιμετώπιση προβλημάτων
F1	Υπερθέρμανση ζεστού νερού οικιακής χρήσης (85 °C για 2 δευτερόλεπτα)	Ενημερώστε την εξυπηρέτηση πελατών
F2	Ο αισθητήρας θερμοκρασίας αναφέρει ένα σφάλμα	Εάν η λειτουργία δεν επανεκκινηθεί αυτόματα μετά από λίγα λεπτά, ενημερώστε την εξυπηρέτηση πελατών
F3	Ανεπαρκής τάση στο τροφοδοτικό του προϊόντος ή ελαττωματικό PCB	Απενεργοποιήστε και ενεργοποιήστε ξανά τη μονάδα και επανεκκινήστε την. Εάν η βλάβη δεν μπορεί να εξαλειφθεί, ενημερώστε την εξυπηρέτηση πελατών
F4	Ανεπαρκής τάση στο τροφοδοτικό του προϊόντος	Απενεργοποιήστε και ενεργοποιήστε ξανά τη μονάδα και επανεκκινήστε την. Εάν η βλάβη δεν μπορεί να εξαλειφθεί, ενημερώστε την εξυπηρέτηση πελατών
Η λειτουργία για τούρμ πο αναβοσβήνει	Ελαττωματικό δεύτερο θερμαντικό στοιχείο	Ενημερώστε την εξυπηρέτηση πελατών

Οδηγίες λειτουργίας

Περιεχόμενα

1	Ασφάλεια	14
1.1	Προβλεπόμενη χρήση	14
1.2	Γενικές πληροφορίες ασφαλείας ...	14
2	Σημειώσεις για την τεκμηρίωση	17
2.1	Τήρηση άλλων ισχυόντων εγγράφων	17
2.2	Αποθήκευση εγγράφων.....	17
2.3	Εγκυρότητα των οδηγιών	17
3	Επισκόπηση προϊόντος	17
3.1	Ονομασία προϊόντος.....	17
3.2	Σχεδιασμός του προϊόντος.....	17
3.3	Πινακίδα αναγνώρισης	17
3.4	Λειτουργικότητα	17
3.5	Σήμανση CE.....	18
3.6	Διάρκεια ζωής	18
4	Λειτουργία	18
4.1	Πίνακας ελέγχου	18
4.2	Προβολή οθόνης	18
4.3	Ρύθμιση του ζεστού νερού θερμοκρασία	19
4.4	Ρύθμιση του τρόπου λειτουργίας οικολογικής λειτουργίας.....	19
4.5	Ρύθμιση του τρόπου λειτουργίας turbo	19
4.6	Προστασία από παγετό	19
4.7	Λειτουργία κατά της λεγιονέλλας... ..	19
5	Αντιμετώπιση προβλημάτων	20
5.1	Μηνύματα σφαλμάτων.....	20
6	Συντήρηση και φροντίδα	20
6.1	Συντήρηση.....	20
6.2	Φροντίδα για το προϊόν	20
7	Παροπλισμός	20
7.1	Προσωρινός παροπλισμός	20
7.2	Μόνιμος παροπλισμός Του προϊόντος	20
8	Ανακύκλωση και απόρριψη	20
9	Εγγύηση και εξυπηρέτηση πελατών	21
9.1	Εγγύηση.....	21
9.2	Εξυπηρέτηση πελατών	21
	Παράρτημα	22
A	Επισκόπηση μηνυμάτων σφαλμάτων	22

1 Ασφάλεια

1.1 Προβλεπόμενη χρήση

Υπάρχει κίνδυνος τραυματισμού ή θανάτου του χρήστη ή άλλων ή ζημιάς στο προϊόν και σε άλλη ιδιότητα σε περίπτωση ακατάλληλης χρήσης ή χρήσης για την οποία δεν προορίζεται.

Το προϊόν έχει σχεδιαστεί για να παράγει και να διατηρεί θερμαινόμενο πόσιμο νερό για νοικοκυριά.

- Μέγ. θερμοκρασία ζεστού νερού: 75 °C

Το προϊόν είναι εγκεκριμένο αποκλειστικά για κάθετη τοποθέτηση στον τοίχο.

Το προϊόν πρέπει να τίθεται σε λειτουργία μόνο εάν έχει εγκατασταθεί μονάδα ασφαλείας.

Η προβλεπόμενη χρήση περιλαμβάνει τα εξής :

- τήρηση των οδηγιών λειτουργίας που περιλαμβάνονται για το προϊόν και οποιαδήποτε άλλα εξαρτήματα εγκατάστασης
- συμμόρφωση με όλους τους όρους επιθεώρησης και συντήρησης που αναφέρονται στις οδηγίες.

Αυτό το προϊόν μπορεί να χρησιμοποιηθεί από παιδιά ηλικίας από 3 ετών και άνω και άτομα με μειωμένες σωματικές, αισθητηριακές ή διανοητικές ικανότητες ή έλλειψη εμπειρίας και γνώσης, εάν τους έχει δοθεί επίβλεψη ή οδηγίες σχετικά

με τη χρήση του προϊόντος με ασφαλή τρόπο και κατανοήστε τους κινδύνους που εμπεριέχονται.

Τα παιδιά από 3 έως 8 ετών μπορούν να χειρίζονται μόνο τα εξαρτήματα που είναι συνδεδεμένα στη μονάδα.

Τα παιδιά δεν πρέπει να παίζουν με το προϊόν

Εργασίες καθαρισμού και συντήρησης του χρήστη δεν πρέπει να εκτελούνται από παιδιά εκτός εάν επιβλέπονται.

Οποιαδήποτε άλλη χρήση που δεν καθορίζεται στις παρούσες οδηγίες ή χρήση πέρα από αυτή που καθορίζεται σε αυτό το έγγραφο, θα θεωρείται ακατάλληλη χρήση. Οποιαδήποτε άμεση εμπορική ή βιομηχανική χρήση θεωρείται επίσης ακατάλληλη.

Προσοχή.

Ακατάλληλη χρήση κάθε είδους είναι απαγορευμένη.

1.2 Γενικές πληροφορίες ασφαλείας

1.2.1 Κίνδυνος που προκαλείται από ακατάλληλη λειτουργία

Η ακατάλληλη λειτουργία μπορεί να δημιουργήσει κίνδυνο για εσάς και τους άλλους και να προκαλέσει υλικές ζημιές.

- ▶ Διαβάστε προσεκτικά τις συνημμένες οδηγίες και όλες τα άλλα ισχύοντα έγγραφα, ιδιαίτερα η ενότητα «Ασφάλεια» και οι προειδοποιήσεις.
- ▶ Εκτελέστε μόνο τις δραστηριότητες για τις οποίες προορίζονται οι οδηγίες

που παρέχονται σε αυτές τισοδηγίες λειτουργίας.

1.2.2 Κίνδυνος θανάτου από ζωντανές συνδέσεις

Κίνδυνος θανάτου από ηλεκτροπληξία κατά την εργασία σε ηλεκτροφόρες συνδέσεις.

- ▶ Μην εκτελείτε ποτέ εργασίες στις συνδέσεις εναλλασσόμενου ρεύματος.
- ▶ Απασχολήστε έναν εξειδικευμένο ηλεκτρολόγο εάν το προϊόν είναι συνδεδεμένο σε ένα Δίκτυο εναλλασσόμενου ρεύματος.

1.2.3 Κίνδυνος υλικών ζημιών από παγετό

- ▶ Βεβαιωθείτε ότι η εγκατάσταση θέρμανσης παραμένει πάντα σε λειτουργία κατά τις συνθήκες κατάψυξης και ότι όλοι οι χώροι θερμαίνονται επαρκώς.
- ▶ Εάν δεν μπορείτε να διασφαλίσετε τη λειτουργία, έχετε ένα αρμόδιο άτομο για την αποστράγγιση της εγκατάστασης θέρμανσης.

1.2.4 Υλικές ζημιές από διαρροές

- ▶ Βεβαιωθείτε ότι δεν υπάρχει μηχανική τάση στις γραμμές τροφοδοσίας.
- ▶ Μην κρεμάτε φορτία στους αγωγούς (π.χ. ρούχα).
- ▶ Εάν υπάρχουν διαρροές στο σωλήνα νερού μεταξύ του προϊόντος και των σημείων αποστράγγισης, κλείστε αμέσως τη βαλβίδα διακοπής κρύου νερού.

- ▶ Επισκευάστε τη διαρροή με αρμόδιο άτομο.

1.2.5 Κίνδυνος θανάτου λόγω λεγιονέλλας στο πόσιμο νερό

- ▶ Ζεστάνετε το νερό στον κύλινδρο ζεστού νερού οικιακής χρήσης πάνω από 60 °C για τουλάχιστον μία ώρα μία φορά την εβδομάδα για πρόληψη σχηματισμού λεγιονέλλας.

1.2.6 Κίνδυνος θανάτου λόγω αλλαγών στο προϊόν ή στο περιβάλλον του προϊόντος

- ▶ Ποτέ μην αφαιρείτε, γεφυρώνετε ή μπλοκάρτε τις συσκευές ασφαλείας.
- ▶ Μην παραβιάζετε καμία από τις συσκευές ασφαλείας.
- ▶ Μην καταστρέψετε και μην αφαιρείτε τυχόν στεγανοποιητικά εξαρτήματα.
- ▶ Μην κάνετε καμία αλλαγή:
 - στο ίδιο το προϊόν
 - στις γραμμές παροχής αερίου, παροχής αέρα, νερού και ηλεκτρισμού
 - σε ολόκληρο το σύστημα καυσαερίου
 - στην ανακουφιστική βαλβίδα εκτόνωσης
 - στις σωληνώσεις αποχέτευσης
 - σε κατασκευαστικές συνθήκες που μπορεί να επηρεάσουν τη λειτουργική αξιοπιστία του προϊόντος

1.2.7 Κίνδυνος τραυματισμού και υλικών ζημιών λόγω συντήρησης και επισκευών που πραγματοποιήθηκαν λανθασμένα ή δεν πραγματοποιήθηκαν καθόλου

- ▶ Μην επιχειρήσετε ποτέ να πραγματοποιήσετε εργασίες συντήρησης ή επισκευές στο προϊόν σας μόνοι σας.
- ▶ Οι βλάβες και οι ζημιές θα πρέπει να εξαιρεθούν αμέσως από αρμόδιο άτομο.
- ▶ Τηρείτε τα καθορισμένα διαστήματα συντήρησης.

1.2.8 Εναπόθεση αλάτων στην ανακουφιστική βαλβίδα εκτόνωσης

Το σκληρό νερό μπορεί να προκαλέσει τη συσσώρευση αλάτων στην ανακουφιστική βαλβίδα εκτόνωσης.

- ▶ Ενεργοποιείτε τακτικά την εκτονωτική βαλβίδα για να αποτρέψετε την απόφραξη που προκαλείται από εναποθέσεις αλάτων.
- ▶ Γυρίστε το καπάκι αριστερόστροφα. Αυτό επιτρέπει στο νερό να διαφύγει.
 - ◁ Το νερό που διαφεύγει μπορεί να είναι καυτό.

1.2.9 Ανακουφιστική βαλβίδα εκτόνωσης

- ▶ Κατά τη λειτουργία, μπορεί να στάζει ζεστό νερό από τη βαλβίδα εκτόνωσης.
- ▶ Η ανακουφιστική βαλβίδα εκτόνωσης πρέπει να παραμείνει ανοιχτή στην ατμόσφαιρα.

1.2.10 Αντικατάσταση του κατεστραμμένου καλωδίου τροφοδοσίας

- ▶ Εάν το καλώδιο τροφοδοσίας αυτού του προϊόντος είναι κατεστραμμένο, πρέπει να αντικατασταθεί από τον κατασκευαστή ή την υπηρεσία εξυπηρέτησης πελατών του ή από άτομο με παρόμοια εξειδίκευση προκειμένου να αποφευχθούν τυχόν κίνδυνοι.

2 Σημειώσεις για τα έγγραφα τεκμηρίωσης

2.1 Τήρηση άλλων ισχυόντων εγγράφων

- ▶ Τηρείτε πάντα όλες τις οδηγίες λειτουργίας- που συνοδεύουν τα εξαρτήματα της εγκατάστασης.

2.2 Αποθήκευση εγγράφων

- ▶ Αποθηκεύστε αυτές τις οδηγίες και όλα τα άλλα ισχύοντα έγγραφα για περαιτέρω χρήση.

2.3 Εγκυρότητα των οδηγιών

Αυτή η γλωσσική έκδοση των οδηγιών ισχύει μόνο για την Αλβανία.

Αριθμός προϊόντος

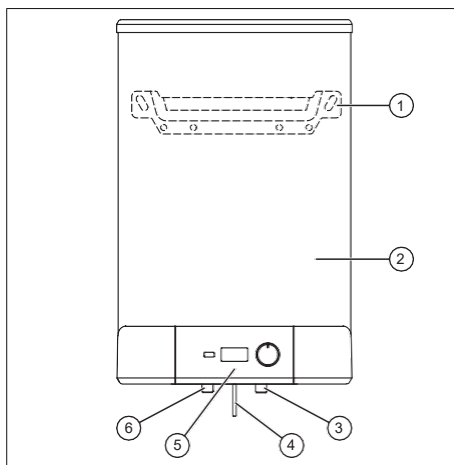
DT4-D 50 INT I	8000031383
DT4-D 65 INT I	8000031377
DT4-D 80 INT I	8000031382

3 Επισκόπηση προϊόντος

3.1 Ονομασία προϊόντος

Το προϊόν είναι ένα Rezervuar elektrik i ujit të ngrohtë, mbyllur.

3.2 Σχεδιασμός του προϊόντος



- 1 Κρεμαστό στήριγμα
- 2 Κύλινδρος ζεστού νερού οικιακής χρήσης
- 3 Σύνδεση κρύου νερού
- 4 Ηλεκτρική γραμμή σύνδεσης
- 5 Πίνακας ελέγχου χειριστή
- 6 Σύνδεση ζεστού νερού

3.3 Πινακίδα αναγνώρισης

Η πινακίδα αναγνώρισης βρίσκεται στην κάτω πλευρά του προϊόντος.

3.4 Λειτουργικότητα

Το προϊόν είναι ένας απευθείας θερμαινόμενος κύλινδρος ζεστού νερού οικιακής χρήσης. Ένα θερμαντικό στοιχείο που είναι ενσωματωμένο στο δοχείο θερμαίνει το νερό. Όταν αντλείται ζεστό νερό σε σημείο αποστράγγισης, κρύο νερό ρέει στον κύλινδρο ζεστού νερού οικιακής χρήσης για να τον αντικαταστήσει.

Το θερμαινόμενο νερό διαστέλλεται. Σε κλειστά συστήματα, αυτό προκαλεί τη δημιουργία σταγόνων στο άκρο του σωλήνα εκκένωσης της συσκευής ασφαλείας.

Ο ενσωματωμένος ελεγκτής θερμοκρασίας συγκρίνει τη ρυθμισμένη θερμοκρασία ζεστού νερού με την πραγματική θερμοκρασία ζεστού νερού στο προϊόν. Μόλις η θερμοκρασία του ζεστού νερού στο προϊόν είναι πολύ χαμηλή, ο ελεγκτής θερμοκρασίας ενεργοποιεί το θερμαντικό στοιχείο.

3.5 Σήμανση CE 4.2



Η σήμανση CE δείχνει ότι τα προϊόντα συμμορφώνονται με τις βασικές απαιτήσεις των ισχυόντων οδηγιών όπως αναφέρονται στη δήλωση συμμόρφωσης.

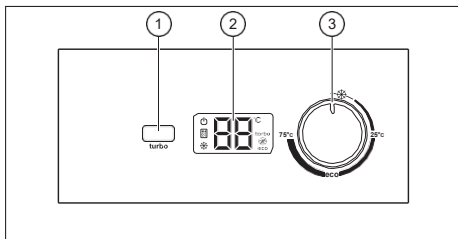
Μπορείτε να δείτε τη δήλωση συμμόρφωσης στον ιστότοπο του κατασκευαστή.

3.6 Διάρκεια ζωής

Εάν τηρούνται οι κανονισμοί για τη μεταφορά, την αποθήκευση, την εγκατάσταση και τη λειτουργία, η αναμενόμενη διάρκεια ζωής του προϊόντος είναι 15 χρόνια από την ημερομηνία εγκατάστασης.

4 Λειτουργία

4.1 Πίνακας ελέγχου

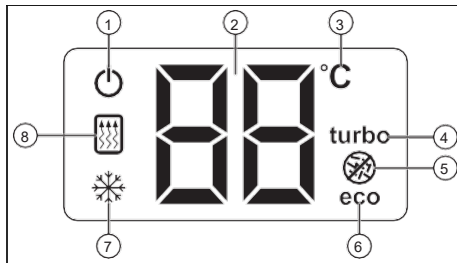


- 1 κουμπί turbo 3 Περιστροφικό όπλο
2 Οθόνη

Μόλις υπάρξει τάση, όλα τα σύμβολα εμφανίζονται στην οθόνη για μικρό χρονικό διάστημα. Στη συνέχεια, η έκδοση λογισμικού εμφανίζεται ως διψήφιος αριθμός στην οθόνη.

Η προεπιλεγμένη ρύθμιση δείχνει τις ρυθμισμένες λειτουργίες και την τρέχουσα θερμοκρασία του νερού. Σε περίπτωση σφάλματος, εμφανίζεται ένας κωδικός σφάλματος στην οθόνη.

4.2 Προβολή οθόνης



- 1 Έτοιμο για λειτουργία
2 Αλφαριθμητική απεικόνιση
3 Μονάδα θερμοκρασίας
4 λειτουργία turbo
5 Λειτουργία κατά της λεγιονέλλας
6 οικολογική λειτουργία (eco)
7 Λειτουργία προστασίας από παγετό
8 Φάση θέρμανσης

Ανάλογα με την επιλεγμένη λειτουργία ή τον τρόπο λειτουργίας, μπορείτε να ορίσετε διάφορες τιμές χρησιμοποιώντας το περιστροφικό κουμπί.

Σημείο	Οθόνη	Περιγραφή
1	Μόνιμα ενεργό	Το προϊόν είναι έτοιμο για λειτουργία
2	Μόνιμα ενεργό	Ανάλογα με τον επιλεγμένο τρόπο λειτουργίας ή λειτουργία, η αλφαριθμητική οθόνη εμφανίζει μια θερμοκρασία, έναν κωδικό σφάλματος ή δύο σύμβολα μείον
3	Μόνιμα ενεργό	Η αλφαριθμητική οθόνη δείχνει μια θερμοκρασία
4	- Μόνιμα ενεργό - Αναβοσβήνει	- Ο τρόπος λειτουργίας turbo είναι ενεργός - Εμφανίζει ένα σφάλμα στον τρόπο λειτουργίας turbo
5	Μόνιμα ενεργό	Η λειτουργία κατά της λεγιονέλλας είναι ενεργή
6	Μόνιμα ενεργό	- Ο τρόπος λειτουργίας eco είναι ενεργός
7	Μόνιμα ενεργό	Η λειτουργία προστασίας από παγετό είναι ενεργή
8	Μόνιμα ενεργό	Το προϊόν βρίσκεται σε φάση θέρμανσης

4.3 Ρύθμιση της θερμοκρασίας του ζεστού νερού

Μπορείτε να ρυθμίσετε τη θερμοκρασία του ζεστού νερού στις βασικές ρυθμίσεις.

– Εύρος θερμοκρασίας: 10 έως 75 °C

Γυρίστε το περιστροφικό κουμπί μακριά από την μπλε περιοχή που έχει το σύμβολο παγετού. Στην οθόνη εμφανίζεται η βασική οθόνη μαζί με την ένδειξη θερμοκρασίας για το ζεστό νερό.

Γυρίστε το περιστροφικό κουμπί δεξιόστροφα για να αυξήσετε τη θερμοκρασία. Περιστρέψτε το περιστροφικό κουμπί αριστερόστροφα για να μειώσετε τη θερμοκρασία. Ταυτόχρονα, στην οθόνη εμφανίζεται η καθορισμένη θερμοκρασία. Μετά από τρία δευτερόλεπτα, η θερμοκρασία αποθηκεύεται και στην οθόνη εμφανίζεται η τρέχουσα θερμοκρασία του νερού.

Πρέπει να υπάρχει διαφορά μεταξύ της ρυθμισμένης θερμοκρασίας και της πρόσφατα επιλεγμένης θερμοκρασίας. Αυτό γίνεται για να διασφαλιστεί ότι ο ελεγκτής θερμοκρασίας ενεργοποιεί το θερμαντικό στοιχείο.

– Διαφορά θερμοκρασίας: ≥ 4 °C

Αν το προϊόν βρίσκεται στη φάση θέρμανσης, το σύμβολο θέρμανσης εμφανίζεται στην οθόνη.

4.4 Ρύθμιση του τρόπου λειτουργίας οικολογικής λειτουργίας

Ο τρόπος λειτουργίας eco φέρνει αυτόματα τη θερμοκρασία του ζεστού νερού εντός ενός καθορισμένου εύρους θερμοκρασίας.

– Εύρος θερμοκρασίας: 47 έως 53 °C

Η ρύθμιση του περιστροφικού κουμπιού σε eco ενεργοποιεί τον τρόπο λειτουργίας. Το σύμβολο eco εμφανίζεται στην οθόνη.

4.5 Ρύθμιση του τρόπου λειτουργίας turbo

Εάν θέλετε να χρησιμοποιήσετε τη λειτουργία turbo, πατήστε το κουμπί turbo. turbo και το σύμβολο θέρμανσης εμφανίζονται στην οθόνη. Ένα δεύτερο στοιχείο θέρμανσης ενεργοποιείται για να θερμάνει γρήγορα το νερό. Μόλις επιτευχθεί η θερμοκρασία, ο τρόπος λειτουργίας turbo απενεργοποιείται αυτόματα.

Για να θερματίσετε πρόωρα τη λειτουργία turbo, πατήστε ξανά το κουμπί turbo.

Εάν το σύμβολο turbo αναβοσβήνει, το ενεργοποιημένο στοιχείο θέρμανσης δεν θα θερμανθεί. Η λειτουργία θέρμανσης συνεχίζεται με ένα θερμαντικό στοιχείο.

4.6 Προστασία από παγετό

Μπορείτε να χρησιμοποιήσετε αυτήν τη λειτουργία εάν πρόκειται ναλείπτε από το σπίτι για αρκετές ημέρες. Μπορείτε να ενεργοποιήσετε τη λειτουργία στρέφοντας το περιστροφικό κουμπί στη μπλε περιοχή που έχει το σύμβολο παγετού. Ο φωτισμός φόντου μειώνεται, η οθόνη εμφανίζει το σύμβολο παγετού και οι αφαριθμητικές οθόνες εμφανίζουν δύο σύμβολα μείον.

Η λειτουργία προστασίας από παγετό δεν τίθεται σε ισχύ εάν απενεργοποιήσετε την ασφάλεια του προϊόντος.

Η λειτουργία προστασίας από παγετό προστατεύει το προϊόν από ζημιές από παγετό παρακολουθώντας τη θερμοκρασία του νερού στο προϊόν. Μόλις η θερμοκρασία λειτουργίας του νερού στο προϊόν πέσει πολύ χαμηλά, ο ελεγκτής θερμοκρασίας ενεργοποιεί το θερμαντικό στοιχείο. Το θερμαντικό στοιχείο θερμαίνει το νερό σε μια ελάχιστη θερμοκρασία λειτουργίας.

– Θερμοκρασία λειτουργίας: 6 °C

– Ελάχιστη θερμοκρασία λειτουργίας: 10 °C

Η λειτουργία κατά της λεγιονέλλας είναι απενεργοποιημένη.

4.7 Λειτουργία κατά της λεγιονέλλας

Δεν μπορείτε να ενεργοποιήσετε μόνοι σας τη λειτουργία Anti-legionella. Ένας εσωτερικός ελεγκτής θερμοκρασίας ενεργοποιεί τη λειτουργία Anti-legionella για πρώτη φορά τρεις ημέρες μετά την εκκίνηση. Η λειτουργία Anti-legionella ενεργοποιείται πάντα κάθε 30 ημέρες και θερμαίνει το νερό στο προϊόν.

– Μέγ. θερμοκρασία ζεστού νερού: 70 °C Το σύμβολο της λειτουργίας Anti-legionella εμφανίζεται στην οθόνη μόλις η λειτουργία είναι ενεργή. Μόλις η θερμοκρασία του νερού πέσει ξανά στην καθορισμένη θερμοκρασία, το σύμβολο λειτουργίας Anti-legionella σβήνει.

5 Αντιμετώπιση προβλημάτων

5.1 Μηνύματα σφαλμάτων

Το προϊόν είναι εξοπλισμένο με σύστημα ασφαλείας. Μόλις παρουσιαστεί ένα σφάλμα, το σύστημα ασφαλείας σπάει το κύκλωμα και μπλοκάρει τη λειτουργία του προϊόντος. Ταυτόχρονα, εμφανίζεται ένας κωδικός σφάλματος στην οθόνη.

Για ορισμένα σφάλματα, το μπλοκ επαναφέρεται αυτόματα και το προϊόν επανεκκινείται.

Σε περίπτωση μη μόνιμων σφαλμάτων, το μπλοκ πρέπει να μηδενιστεί χειροκίνητα. Η λειτουργία μπορεί να συνεχιστεί μόνο αφού εξαλειφθεί το σφάλμα.

Επισκόπηση μηνυμάτων σφαλμάτων (→ Σελίδα 22)

6 Συντήρηση και φροντίδα

6.1 Συντήρηση

Μια ετήσια επιθεώρηση και ανά διατία συντήρηση του προϊόντος που διενεργείται από αρμόδιο άτομο αποτελεί προϋπόθεση για να διασφαλιστεί ότι το προϊόν είναι μόνιμα έτοιμο και ασφαλές για λειτουργία, αξιόπιστο και έχει μεγάλη διάρκεια ζωής. Η επιθεώρηση μπορεί να απαιτεί συντήρηση νωρίτερα, ανάλογα με τα αποτελέσματα.

6.1.1 Έλεγχος της ανακουφιστικής βαλβίδας εκτόνωσης

1. Μια φορά το μήνα, αποστραγγίστε το νερό μέσω της εκτονωτικής βαλβίδας για να αποτρέψετε τη συσσώρευση αλάτων.
2. Βεβαιωθείτε ότι το νερό ρέει έξω από την εκτονωτική βαλβίδα εκτόνωσης.

6.1.2 Έλεγχος και αντικατάσταση εξαρτημάτων

Ο σχηματισμός των αλάτων εξαρτάται από την ποιότητα του νερού, την επιλεγμένη θερμοκρασία νερού και τη ζήτηση ζεστού νερού οικιακής χρήσης.

- ▶ Εκτελέστε τις ακόλουθες εργασίες από την εξυπηρέτηση πελατών:
 - Αντικατάσταση της ανόδου προστασίας μαγνησίου

- Καθαρισμός αλάτων στα θερμοκρασιακά στοιχεία
- Έλεγχος εξαρτημάτων που μεταφέρουν νερό για εναπόθεση αλάτων και διαρροές και αντικατάστασή τους εάν απαιτείται
- Έλεγχος και, εάν απαιτείται, αντικατάσταση ηλεκτρικών εξαρτημάτων

6.1.3 Αδειασμα του προϊόντος

- ▶ Ενημερώστε την Εξυπηρέτηση Πελατών, η οποία θα αποκλείσει την ηλεκτρική σύνδεση και στραγγίστε το προϊόν.

6.1.4 Γέμισμα του προϊόντος

- ▶ Ενημερώστε την Εξυπηρέτηση Πελατών, η οποία θα πραγματοποιήσει την ηλεκτρική σύνδεση και εκκινήστε ξανά το προϊόν.

6.2 Φροντίδα για το προϊόν

1. Καθαρίστε το περιβλήμα με ένα υγρό πανί και λίγο σαπούνι χωρίς διαλύτες.
2. Μη χρησιμοποιείτε σπρέι, καθαριστικά, απορρυπαντικά, διαλύτες ή οποιοδήποτε καθαριστικό που περιέχει χλώριο.

7 Παροπλισμός

7.1 Προσωρινός παροπλισμός

Στραγγίστε το προϊόν εάν δεν σκοπεύετε να το χρησιμοποιήσετε για μεγάλο χρονικό διάστημα. Γεμίστε ξανά το προϊόν όπως απαιτείται.

7.2 Μόνιμος παροπλισμός του προϊόντος

- ▶ Βεβαιωθείτε ότι η Εξυπηρέτηση Πελατών αποσυνδέει το προϊόν.

8 Ανακύκλωση και απόρριψη

Αυτό το προϊόν είναι μια ηλεκτρική ή ηλεκτρονική μονάδα στο πλαίσιο της Οδηγίας 2012/19/ΕΕ της ΕΕ. Η μονάδα αναπτύχθηκε και κατασκευάστηκε χρησιμοποιώντας υλικά και εξαρτήματα υψηλής ποιότητας. Αυτά μπορούν να ανακυκλωθούν και να επαναχρησιμοποιηθούν.

Ενημερωθείτε για τους κανονισμούς που ισχύουν στη χώρα σας σχετικά με την ξεχωριστή

συλλογή απορριμμάτων ηλεκτρικού ή ηλεκτρονικού εξοπλισμού. Η σωστή απόρριψη παλαιών μονάδων προστατεύει το περιβάλλον και τους ανθρώπους από πιθανές αρνητικές επιπτώσεις.

Απόρριψη της συσκευασίας

- ▶ Απορρίψτε τη συσκευασία σωστά.
- ▶ Τηρείτε όλους τους σχετικούς κανονισμούς.

Απόρριψη του προϊόντος

Απορρίψτε σωστά το προϊόν και τα εξαρτήματά του.

Τηρείτε όλους τους σχετικούς

κανονισμούς.



■ Εάν το προϊόν φέρει αυτό το σήμα:

- ▶ Σε αυτή την περίπτωση, μην πετάτε το προϊόν μαζί με τα οικιακά απορρίμματα.
- ▶ Αντίθετα, παραδώστε το προϊόν σε ένα κέντρο συλλογής απορριμμάτων ηλεκτρικών ή ηλεκτρονικού εξοπλισμού.

Διαγραφή προσωπικών δεδομένων

Προσωπικά δεδομένα (π.χ. στοιχεία σύνδεσης στο Διαδίκτυο) ενδέχεται να χρησιμοποιηθούν κατάχρηση από μη εξουσιοδοτημένα τρίτα μέρη.

- ▶ Εάν το προϊόν περιέχει προσωπικά δεδομένα: Βεβαιωθείτε ότι δεν υπάρχουν προσωπικά δεδομένα πάνω ή μέσα στο προϊόν προτού το απορρίψετε.

9 Εγγύηση και εξυπηρέτηση πελατών

9.1 Εγγύηση

Μπορείτε να ζητήσετε πληροφορίες για την εγγύηση του κατασκευαστή από τη διεύθυνση επικοινωνίας που παρέχεται στην πίσω σελίδα αυτού του εγγράφου.

9.2 Εξυπηρέτηση πελατών

Μπορείτε να βρείτε τα στοιχεία επικοινωνίας για την εξυπηρέτηση πελατών μας κάτω από τη διεύθυνση στην πίσω σελίδα αυτού του εγγράφου.

Παράρτημα

A Επισκόπηση μηνυμάτων σφαλμάτων

Οθόνη	Αιτία	Αντιμετώπιση προβλημάτων
F1	Υπερθέρμανση ζεστού νερού οικιακής χρήσης (85 °C για 2 δευτερόλεπτα)	Ενημερώστε την εξυπηρέτηση πελατών
F2	Ο αισθητήρας θερμοκρασίας αναφέρει ένα σφάλμα	Εάν η λειτουργία δεν επανεκκινηθεί αυτόματα μετά από λίγα λεπτά, ενημερώστε την εξυπηρέτηση πελατών
F3	Ανεπαρκής τάση στο τροφοδοτικό του προϊόντος ή ελαττωματικό PCB	Απενεργοποιήστε και ενεργοποιήστε ξανά τη μονάδα και επανεκκινήστε την. Εάν η βλάβη δεν μπορεί να εξαλειφθεί, ενημερώστε την εξυπηρέτηση πελατών
F4	Ανεπαρκής τάση στο τροφοδοτικό του προϊόντος	Απενεργοποιήστε και ενεργοποιήστε ξανά τη μονάδα και επανεκκινήστε την. Εάν η βλάβη δεν μπορεί να εξαλειφθεί, ενημερώστε την εξυπηρέτηση πελατών
Η λειτουργία για τούρμ πο αναβοσβήνει	Ελαττωματικό δεύτερο θερμαντικό στοιχείο	Ενημερώστε την εξυπηρέτηση πελατών

Οδηγίες λειτουργίας

Περιεχόμενα

1	Ασφάλεια	24
1.1	Προβλεπόμενη χρήση	24
1.2	Γενικές πληροφορίες ασφαλείας ...	24
2	Σημειώσεις για την τεκμηρίωση	27
2.1	Τήρηση άλλων ισχυόντων εγγράφων	27
2.2	Αποθήκευση εγγράφων.....	27
2.3	Εγκυρότητα των οδηγιών	27
3	Επισκόπηση προϊόντος	27
3.1	Ονομασία προϊόντος.....	27
3.2	Σχεδιασμός του προϊόντος.....	27
3.3	Πινακίδα αναγνώρισης	27
3.4	Λειτουργικότητα	27
3.5	Σήμανση CE.....	28
3.6	Διάρκεια ζωής	28
4	Λειτουργία	28
4.1	Πίνακας ελέγχου	28
4.2	Προβολή οθόνης	28
4.3	Ρύθμιση του ζεστού νερού θερμοκρασία	29
4.4	Ρύθμιση του τρόπου λειτουργίας οικολογικής λειτουργίας.....	29
4.5	Ρύθμιση του τρόπου λειτουργίας turbo	29
4.6	Προστασία από παγετό	29
4.7	Λειτουργία κατά της λεγιονέλλας... ..	29
5	Αντιμετώπιση προβλημάτων	30
5.1	Μηνύματα σφαλμάτων.....	30
6	Συντήρηση και φροντίδα	30
6.1	Συντήρηση.....	30
6.2	Φροντίδα για το προϊόν	30
7	Παροπλισμός	30
7.1	Προσωρινός παροπλισμός	30
7.2	Μόνιμος παροπλισμός Του προϊόντος	30
8	Ανακύκλωση και απόρριψη	30

9	Εγγύηση και εξυπηρέτηση πελατών	31
9.1	Εγγύηση.....	31
9.2	Εξυπηρέτηση πελατών	31
	Παράρτημα	32
A	Επισκόπηση μηνυμάτων σφαλμάτων	32

1 Ασφάλεια

1.1 Προβλεπόμενη χρήση

Υπάρχει κίνδυνος τραυματισμού ή θανάτου του χρήστη ή άλλων ή ζημιάς στο προϊόν και σε άλλη ιδιότητα σε περίπτωση ακατάλληλης χρήσης ή χρήσης για την οποία δεν προορίζεται.

Το προϊόν έχει σχεδιαστεί για να παράγει και να διατηρεί θερμαινόμενο πόσιμο νερό για νοικοκυριά.

– Μέγ. θερμοκρασία ζεστού νερού:
75 °C

Το προϊόν είναι εγκεκριμένο αποκλειστικά για κάθετη τοποθέτηση στον τοίχο.

Το προϊόν πρέπει να τίθεται σε λειτουργία μόνο εάν έχει εγκατασταθεί μονάδα ασφαλείας.

Η προβλεπόμενη χρήση περιλαμβάνει τα εξής :

- τήρηση των οδηγιών λειτουργίας που περιλαμβάνονται για το προϊόν και οποιαδήποτε άλλα εξαρτήματα εγκατάστασης
- συμμόρφωση με όλους τους όρους επιθεώρησης και συντήρησης που αναφέρονται στις οδηγίες.

Αυτό το προϊόν μπορεί να χρησιμοποιηθεί από παιδιά ηλικίας από 3 ετών και άνω και άτομα με μειωμένες σωματικές, αισθητηριακές ή διανοητικές ικανότητες ή έλλειψη εμπειρίας και γνώσης, εάν τους έχει δοθεί επίβλεψη ή οδηγίες σχετικά

με τη χρήση του προϊόντος με ασφαλή τρόπο και κατανοήστε τους κινδύνους που εμπεριέχονται.

Τα παιδιά από 3 έως 8 ετών μπορούν να χειρίζονται μόνο τα εξαρτήματα που είναι συνδεδεμένα στη μονάδα.

Τα παιδιά δεν πρέπει να παίζουν με το προϊόν

Εργασίες καθαρισμού και συντήρησης του χρήστη δεν πρέπει να εκτελούνται από παιδιά εκτός εάν επιβλέπονται.

Οποιαδήποτε άλλη χρήση που δεν καθορίζεται στις παρούσες οδηγίες ή χρήση πέρα από αυτή που καθορίζεται σε αυτό το έγγραφο, θα θεωρείται ακατάλληλη χρήση. Οποιαδήποτε άμεση εμπορική ή βιομηχανική χρήση θεωρείται επίσης ακατάλληλη.

Προσοχή.

Ακατάλληλη χρήση κάθε είδους είναι απαγορευμένη.

1.2 Γενικές πληροφορίες ασφαλείας

1.2.1 Κίνδυνος που προκαλείται από ακατάλληλη λειτουργία

Η ακατάλληλη λειτουργία μπορεί να δημιουργήσει κίνδυνο για εσάς και τους άλλους και να προκαλέσει υλικές ζημιές.

- ▶ Διαβάστε προσεκτικά τις συνημμένες οδηγίες και όλες τα άλλα ισχύοντα έγγραφα, ιδιαίτερα η ενότητα «Ασφάλεια» και οι προειδοποιήσεις.
- ▶ Εκτελέστε μόνο τις δραστηριότητες για τις οποίες προορίζονται οι οδηγίες

που παρέχονται σε αυτές τισοδηγίες λειτουργίας.

1.2.2 Κίνδυνος θανάτου από ζωντανές συνδέσεις

Κίνδυνος θανάτου από ηλεκτροπληξία κατά την εργασία σε ηλεκτροφόρες συνδέσεις.

- ▶ Μην εκτελείτε ποτέ εργασίες στις συνδέσεις εναλλασσόμενου ρεύματος.
- ▶ Απασχολήστε έναν εξειδικευμένο ηλεκτρολόγο εάν το προϊόν είναι συνδεδεμένο σε ένα Δίκτυο εναλλασσόμενου ρεύματος.

1.2.3 Κίνδυνος υλικών ζημιών από παγετό

- ▶ Βεβαιωθείτε ότι η εγκατάσταση θέρμανσης παραμένει πάντα σε λειτουργία κατά τις συνθήκες κατάψυξης και ότι όλοι οι χώροι θερμαίνονται επαρκώς.
- ▶ Εάν δεν μπορείτε να διασφαλίσετε τη λειτουργία, έχετε ένα αρμόδιο άτομο για την αποστράγγιση της εγκατάστασης θέρμανσης.

1.2.4 Υλικές ζημιές από διαρροές

- ▶ Βεβαιωθείτε ότι δεν υπάρχει μηχανική τάση στις γραμμές τροφοδοσίας.
- ▶ Μην κρεμάτε φορτία στους αγωγούς (π.χ. ρούχα).
- ▶ Εάν υπάρχουν διαρροές στο σωλήνα νερού μεταξύ του προϊόντος και των σημείων αποστράγγισης, κλείστε αμέσως τη βαλβίδα διακοπής κρύου νερού.

- ▶ Επισκευάστε τη διαρροή με αρμόδιο άτομο.

1.2.5 Κίνδυνος θανάτου λόγω λεγιονέλλας στο πόσιμο νερό

- ▶ Ζεστώνετε το νερό στον κύλινδρο ζεστού νερού οικιακής χρήσης πάνω από 60 °C για τουλάχιστον μία ώρα μία φορά την εβδομάδα για πρόληψη σχηματισμού λεγιονέλλας.

1.2.6 Κίνδυνος θανάτου λόγω αλλαγών στο προϊόν ή στο περιβάλλον του προϊόντος

- ▶ Ποτέ μην αφαιρείτε, γεφυρώνετε ή μπλοκάρτε τις συσκευές ασφαλείας.
- ▶ Μην παραβιάζετε καμία από τις συσκευές ασφαλείας.
- ▶ Μην καταστρέφετε και μην αφαιρείτε τυχόν στεγανοποιητικά εξαρτήματα.
- ▶ Μην κάνετε καμία αλλαγή:
 - στο ίδιο το προϊόν
 - στις γραμμές παροχής αερίου, παροχής αέρα, νερού και ηλεκτρισμού
 - σε ολόκληρο το σύστημα καυσαερίων
 - στην ανακουφιστική βαλβίδα εκτόνωσης
 - στις σωληνώσεις αποχέτευσης
 - σε κατασκευαστικές συνθήκες που μπορεί να επηρεάσουν τη λειτουργική αξιοπιστία του προϊόντος

1.2.7 Κίνδυνος τραυματισμού και υλικών ζημιών λόγω συντήρησης και επισκευών που πραγματοποιήθηκαν λανθασμένα ή δεν πραγματοποιήθηκαν καθόλου

- ▶ Μην επιχειρήσετε ποτέ να πραγματοποιήσετε εργασίες συντήρησης ή επισκευές στο προϊόν σας μόνοι σας.
- ▶ Οι βλάβες και οι ζημιές θα πρέπει να εξαιρεθούν αμέσως από αρμόδιο άτομο.
- ▶ Τηρείτε τα καθορισμένα διαστήματα συντήρησης.

1.2.8 Εναπόθεση αλάτων στην ανακουφιστική βαλβίδα εκτόνωσης

Το σκληρό νερό μπορεί να προκαλέσει τη συσσώρευση αλάτων στην ανακουφιστική βαλβίδα εκτόνωσης.

- ▶ Ενεργοποιείτε τακτικά την εκτονωτική βαλβίδα για να αποτρέψετε την απόφραξη που προκαλείται από εναποθέσεις αλάτων.
- ▶ Γυρίστε το καπάκι αριστερόστροφα. Αυτό επιτρέπει στο νερό να διαφύγει.
 - ◁ Το νερό που διαφεύγει μπορεί να είναι καυτό.

1.2.9 Ανακουφιστική βαλβίδα εκτόνωσης

- ▶ Κατά τη λειτουργία, μπορεί να στάζει ζεστό νερό από τη βαλβίδα εκτόνωσης.
- ▶ Η ανακουφιστική βαλβίδα εκτόνωσης πρέπει να παραμείνει ανοιχτή στην ατμόσφαιρα.

1.2.10 Αντικατάσταση του κατεστραμμένου καλωδίου τροφοδοσίας

- ▶ Εάν το καλώδιο τροφοδοσίας αυτού του προϊόντος είναι κατεστραμμένο, πρέπει να αντικατασταθεί από τον κατασκευαστή ή την υπηρεσία εξυπηρέτησης πελατών του ή από άτομο με παρόμοια εξειδίκευση προκειμένου να αποφευχθούν τυχόν κίνδυνοι.

2 Σημειώσεις για τα έγγραφα τεκμηρίωσης

2.1 Τήρηση άλλων ισχυόντων εγγράφων

- ▶ Τηρείτε πάντα όλες τις οδηγίες λειτουργίας- που συνοδεύουν τα εξαρτήματα της εγκατάστασης.

2.2 Αποθήκευση εγγράφων

- ▶ Αποθηκεύστε αυτές τις οδηγίες και όλα τα άλλα ισχύοντα έγγραφα για περαιτέρω χρήση.

2.3 Εγκυρότητα των οδηγιών

Αυτή η γλωσσική έκδοση των οδηγιών ισχύει μόνο για το Τουρκμενιστάν.

Αριθμός προϊόντος

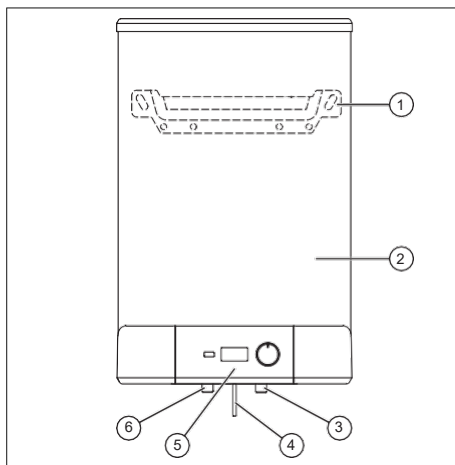
DT4-D 50 INT I	8000031383
DT4-D 65 INT I	8000031377
DT4-D 80 INT I	8000031382

3 Επισκόπηση προϊόντος

3.1 Ονομασία προϊόντος

Το προϊόν είναι ένα Elektrik suw ýyladyjy en- jam, ýaryk.

3.2 Σχεδιασμός του προϊόντος



- | | | | |
|---|--|---|---------------------------|
| 1 | Κρεμαστό στήριγμα | 4 | Ηλεκτρική γραμμή σύνδεσης |
| 2 | Κύλινδρος ζεστού νερού οικιακής χρήσης | 5 | Πίνακας ελέγχου χειριστή |
| 3 | Σύνδεση κρύου νερού | 6 | Σύνδεση ζεστού νερού |

3.3 Πινακίδα αναγνώρισης

Η πινακίδα αναγνώρισης βρίσκεται στην κάτω πλευρά του προϊόντος.

3.4 Λειτουργικότητα

Το προϊόν είναι ένας απευθείας θερμαινόμενος κύλινδρος ζεστού νερού οικιακής χρήσης. Ένα θερμαντικό στοιχείο που είναι ενσωματωμένο στο δοχείο θερμαίνει το νερό. Όταν αντλείται ζεστό νερό σε σημείο αποστράγγισης, κρύο νερό ρέει στον κύλινδρο ζεστού νερού οικιακής χρήσης για να τον αντικαταστήσει.

Το θερμαινόμενο νερό διαστέλλεται. Σε κλειστά συστήματα, αυτό προκαλεί τη δημιουργία σταγόνων στο άκρο του σωλήνα εκκένωσης της συσκευής ασφαλείας.

Ο ενσωματωμένος ελεγκτής θερμοκρασίας συγκρίνει τη ρυθμισμένη θερμοκρασία ζεστού νερού με την πραγματική θερμοκρασία ζεστού νερού στο προϊόν. Μόλις η θερμοκρασία του ζεστού νερού στο προϊόν είναι πολύ χαμηλή, ο ελεγκτής θερμοκρασίας ενεργοποιεί το θερμαντικό στοιχείο.

4.3 Ρύθμιση της θερμοκρασίας του ζεστού νερού

Μπορείτε να ρυθμίσετε τη θερμοκρασία του ζεστού νερού στις βασικές ρυθμίσεις.

– Εύρος θερμοκρασίας: 10 έως 75 °C

Γυρίστε το περιστροφικό κουμπί μακριά από την μπλε περιοχή που έχει το σύμβολο παγετού. Στην οθόνη εμφανίζεται η βασική οθόνη μαζί με την ένδειξη θερμοκρασίας για το ζεστό νερό.

Γυρίστε το περιστροφικό κουμπί δεξιόστροφα για να αυξήσετε τη θερμοκρασία. Περιστρέψτε το περιστροφικό κουμπί αριστερόστροφα για να μειώσετε τη θερμοκρασία. Ταυτόχρονα, στην οθόνη εμφανίζεται η καθορισμένη θερμοκρασία. Μετά από τρία δευτερόλεπτα, η θερμοκρασία αποθηκεύεται και στην οθόνη εμφανίζεται η τρέχουσα θερμοκρασία του νερού.

Πρέπει να υπάρχει διαφορά μεταξύ της ρυθμισμένης θερμοκρασίας και της πρόσφατα επιλεγμένης θερμοκρασίας. Αυτό γίνεται για να διασφαλιστεί ότι ο ελεγκτής θερμοκρασίας ενεργοποιεί το θερμαντικό στοιχείο.

– Διαφορά θερμοκρασίας: ≥ 4 °C

Αν το προϊόν βρίσκεται στη φάση θέρμανσης, το σύμβολο θέρμανσης εμφανίζεται στην οθόνη.

4.4 Ρύθμιση του τρόπου λειτουργίας οικολογικής λειτουργίας

Ο τρόπος λειτουργίας eco φέρνει αυτόματα τη θερμοκρασία του ζεστού νερού εντός ενός καθορισμένου εύρους θερμοκρασίας.

– Εύρος θερμοκρασίας: 47 έως 53 °C

Η ρύθμιση του περιστροφικού κουμπιού σε eco ενεργοποιεί τον τρόπο λειτουργίας. Το σύμβολο eco εμφανίζεται στην οθόνη.

4.5 Ρύθμιση του τρόπου λειτουργίας turbo

Εάν θέλετε να χρησιμοποιήσετε τη λειτουργία turbo, πατήστε το κουμπί turbo, turbo και το σύμβολο θέρμανσης εμφανίζονται στην οθόνη. Ένα δεύτερο στοιχείο θέρμανσης ενεργοποιείται για να θερμάνει γρήγορα το νερό. Μόλις επιτευχθεί η θερμοκρασία, ο τρόπος λειτουργίας turbo απενεργοποιείται αυτόματα.

Για να τερματίσετε πρόωρα τη λειτουργία turbo, πατήστε ξανά το κουμπί turbo.

Εάν το σύμβολο turbo αναβοσβήνει, το ενεργοποιημένο στοιχείο θέρμανσης δεν θα θερμανθεί. Η λειτουργία θέρμανσης συνεχίζεται με ένα θερμαντικό στοιχείο.

4.6 Προστασία από παγετό

Μπορείτε να χρησιμοποιήσετε αυτήν τη λειτουργία εάν πρόκειται ναλείπετε από το σπίτι για αρκετές ημέρες. Μπορείτε να ενεργοποιήσετε τη λειτουργία στρέφοντας το περιστροφικό κουμπί στη μπλε περιοχή που έχει το σύμβολο παγετού. Ο φωτισμός φόντου μειώνεται, η οθόνη εμφανίζει το σύμβολο παγετού και οι αφαιριθμητικές οθόνες εμφανίζουν δύο σύμβολα μείον.

Η λειτουργία προστασίας από παγετό δεν τίθεται σε ισχύ εάν απενεργοποιήσετε την ασφάλεια του προϊόντος.

Η λειτουργία προστασίας από παγετό προστατεύει το προϊόν από ζημιές από παγετό παρακολουθώντας τη θερμοκρασία του νερού στο προϊόν. Μόλις η θερμοκρασία λειτουργίας του νερού στο προϊόν πέσει πολύ χαμηλά, ο ελεγκτής θερμοκρασίας ενεργοποιεί το θερμαντικό στοιχείο. Το θερμαντικό στοιχείο θερμαίνει το νερό σε μια ελάχιστη θερμοκρασία λειτουργίας.

– Θερμοκρασία λειτουργίας: 6 °C

– Ελάχιστη θερμοκρασία λειτουργίας: 10 °C

Η λειτουργία κατά της λεγιονέλλας είναι απενεργοποιημένη.

4.7 Λειτουργία κατά της λεγιονέλλας

Δεν μπορείτε να ενεργοποιήσετε μόνοι σας τη λειτουργία Anti-legionella. Ένας εσωτερικός ελεγκτής θερμοκρασίας ενεργοποιεί τη λειτουργία Anti-legionella για πρώτη φορά τρεις ημέρες μετά την εκκίνηση. Η λειτουργία Anti-legionella ενεργοποιείται πάντα κάθε 30 ημέρες και θερμαίνει το νερό στο προϊόν.

– Μέγ. θερμοκρασία ζεστού νερού: 70 °C Το σύμβολο της λειτουργίας Anti-legionella εμφανίζεται στην οθόνη μόλις η λειτουργία είναι ενεργή. Μόλις η θερμοκρασία του νερού πέσει ξανά στην καθορισμένη θερμοκρασία, το σύμβολο λειτουργίας Anti-legionella σβήνει.

5 Αντιμετώπιση προβλημάτων

5.1 Μηνύματα σφαλμάτων

Το προϊόν είναι εξοπλισμένο με σύστημα ασφαλείας. Μόλις παρυσιαστεί ένα σφάλμα, το σύστημα ασφαλείας σπάει το κύκλωμα και μπλοκάρει τη λειτουργία του προϊόντος. Ταυτόχρονα, εμφανίζεται ένας κωδικός σφάλματος στην οθόνη.

Για ορισμένα σφάλματα, το μπλοκ επαναφέρεται αυτόματα και το προϊόν επανεκκινείται.

Σε περίπτωση μη μόνιμων σφαλμάτων, το μπλοκ πρέπει να μηδενιστεί χειροκίνητα. Η λειτουργία μπορεί να συνεχιστεί μόνο αφού εξαλειφθεί το σφάλμα.

Επισκόπηση μηνυμάτων σφαλμάτων (→ Σελίδα 32)

6 Συντήρηση και φροντίδα

6.1 Συντήρηση

Μια ετήσια επιθεώρηση και ανά διατία συντήρηση του προϊόντος που διενεργείται από αρμόδιο άτομο αποτελεί προϋπόθεση για να διασφαλιστεί ότι το προϊόν είναι μόνιμα έτοιμο και ασφαλές για λειτουργία, αξιόπιστο και έχει μεγάλη διάρκεια ζωής. Η επιθεώρηση μπορεί να απαιτεί συντήρηση νωρίτερα, ανάλογα με τα αποτελέσματα.

6.1.1 Έλεγχος της ανακουφιστικής βαλβίδας εκτόνωσης

1. Μια φορά το μήνα, αποστραγγίστε το νερό μέσω της εκτονωτικής βαλβίδας για να αποτρέψετε τη συσσώρευση αλάτων.
2. Βεβαιωθείτε ότι το νερό ρέει έξω από την εκτονωτική βαλβίδα εκτόνωσης.

6.1.2 Έλεγχος και αντικατάσταση εξαρτημάτων

Ο σχηματισμός των αλάτων εξαρτάται από την ποιότητα του νερού, την επιλεγμένη θερμοκρασία νερού και τη χρήση ζεστού νερού οικιακής χρήσης.

- ▶ Εκτελέστε τις ακόλουθες εργασίες από την εξυπηρέτηση πελατών:
 - Αντικατάσταση της ανόδου προστασίας μαγνησίου

- Καθαρισμός αλάτων στα θερμαντικά στοιχεία
- Έλεγχος εξαρτημάτων που μεταφέρουν νερό για εναπόθεση αλάτων και διαρροές και αντικατάστασή τους εάν απαιτείται
- Έλεγχος και, εάν απαιτείται, αντικατάσταση ηλεκτρικών εξαρτημάτων

6.1.3 Άδειασμα του προϊόντος

- ▶ Ενημερώστε την Εξυπηρέτηση Πελατών, η οποία θα αποκλείσει την ηλεκτρική σύνδεση και στραγγίστε το προϊόν.

6.1.4 Γέμισμα του προϊόντος

- ▶ Ενημερώστε την Εξυπηρέτηση Πελατών, η οποία θα πραγματοποιήσει την ηλεκτρική σύνδεση και εκκινήστε ξανά το προϊόν.

6.2 Φροντίδα για το προϊόν

1. Καθαρίστε το περιβλήμα με ένα υγρό πανί και λίγο σαπούνι χωρίς διαλύτες.
2. Μη χρησιμοποιείτε σπρέι, καθαριστικά, απορρυπαντικά, διαλύτες ή οποιοδήποτε καθαριστικό που περιέχει χλώριο.

7 Παροπλισμός

7.1 Προσωρινός παροπλισμός

Στραγγίστε το προϊόν εάν δεν σκοπεύετε να το χρησιμοποιήσετε το για μεγάλο χρονικό διάστημα. Γεμίστε ξανά το προϊόν όπως απαιτείται.

7.2 Μόνιμος παροπλισμός του προϊόντος

- ▶ Βεβαιωθείτε ότι η Εξυπηρέτηση Πελατών αποσυνδέει το προϊόν.

8 Ανακύκλωση και απόρριψη

Αυτό το προϊόν είναι μια ηλεκτρική ή ηλεκτρονική μονάδα στο πλαίσιο της Οδηγίας 2012/19/ΕΕ της ΕΕ. Η μονάδα αναπτύχθηκε και κατασκευάστηκε χρησιμοποιώντας υλικά και εξαρτήματα υψηλής ποιότητας. Αυτά μπορούν να ανακυκλωθούν και να επαναχρησιμοποιηθούν.

Ενημερωθείτε για τους κανονισμούς που ισχύουν στη χώρα σας σχετικά με την ξεχωριστή

συλλογή απορριμμάτων ηλεκτρικού ή ηλεκτρονικού εξοπλισμού. Η σωστή απόρριψη παλαιών μονάδων προστατεύει το περιβάλλον και τους ανθρώπους από πιθανές αρνητικές επιπτώσεις.

Απόρριψη της συσκευασίας

- ▶ Απορρίψτε τη συσκευασία σωστά.
- ▶ Τηρείτε όλους τους σχετικούς

κανονισμούς.

Απόρριψη του προϊόντος

- ▶ Απορρίψτε σωστά το προϊόν και τα εξαρτήματά του.
- ▶ Τηρείτε όλους τους σχετικούς

κανονισμούς.



■ Εάν το προϊόν φέρει αυτό το σήμα:

- ▶ Σε αυτή την περίπτωση, μην πετάτε το προϊόν μαζί με τα οικιακά απορρίμματα.
- ▶ Αντίθετα, παραδώστε το προϊόν σε ένα κέντρο συλλογής απορριμμάτων ηλεκτρικών ή ηλεκτρονικού εξοπλισμού.

Διαγραφή προσωπικών δεδομένων

Προσωπικά δεδομένα (π.χ. στοιχεία σύνδεσης στο Διαδίκτυο) ενδέχεται να χρησιμοποιηθούν κατάχρηση από μη εξουσιοδοτημένα τρίτα μέρη.

Εάν το προϊόν περιέχει προσωπικά δεδομένα:

- ▶ Βεβαιωθείτε ότι δεν υπάρχουν προσωπικά δεδομένα πάνω ή μέσα στο προϊόν προτού το απορρίψετε.

9 Εγγύηση και εξυπηρέτηση πελατών

9.1 Εγγύηση

Μπορείτε να ζητήσετε πληροφορίες για την εγγύηση του κατασκευαστή από τη διεύθυνση επικοινωνίας που παρέχεται στην πίσω σελίδα αυτού του εγγράφου.

9.2 Εξυπηρέτηση πελατών

Μπορείτε να βρείτε τα στοιχεία επικοινωνίας για την εξυπηρέτηση πελατών μας κάτω από τη διεύθυνση στην πίσω σελίδα αυτού του εγγράφου.

Παράρτημα

A Επισκόπηση μηνυμάτων σφαλμάτων

Οθόνη	Αιτία	Αντιμετώπιση προβλημάτων
F1	Υπερθέρμανση ζεστού νερού οικιακής χρήσης (85 °C για 2 δευτερόλεπτα)	Ενημερώστε την εξυπηρέτηση πελατών
F2	Ο αισθητήρας θερμοκρασίας αναφέρει ένα σφάλμα	Εάν η λειτουργία δεν επανεκκινηθεί αυτόματα μετά από λίγα λεπτά, ενημερώστε την εξυπηρέτηση πελατών
F3	Ανεπαρκής τάση στο τροφοδοτικό του προϊόντος ή ελαττωματικό PCB	Απενεργοποιήστε και ενεργοποιήστε ξανά τη μονάδα και επανεκκινήστε την. Εάν η βλάβη δεν μπορεί να εξαλειφθεί, ενημερώστε την εξυπηρέτηση πελατών
F4	Ανεπαρκής τάση στο τροφοδοτικό του προϊόντος	Απενεργοποιήστε και ενεργοποιήστε ξανά τη μονάδα και επανεκκινήστε την. Εάν η βλάβη δεν μπορεί να εξαλειφθεί, ενημερώστε την εξυπηρέτηση πελατών
Η λειτουργία για τούρμ πο αναβοσβήνει	Ελαττωματικό δεύτερο θερμαντικό στοιχείο	Ενημερώστε την εξυπηρέτηση πελατών

Οδηγίες λειτουργίας

Περιεχόμενα

1	Ασφάλεια	34
1.1	Προβλεπόμενη χρήση	34
1.2	Γενικές πληροφορίες ασφαλείας ...	34
2	Σημειώσεις για την τεκμηρίωση	37
2.1	Τήρηση άλλων ισχυόντων εγγράφων	37
2.2	Αποθήκευση εγγράφων.....	37
2.3	Εγκυρότητα των οδηγιών	37
3	Επισκόπηση προϊόντος	37
3.1	Ονομασία προϊόντος.....	37
3.2	Σχεδιασμός του προϊόντος.....	37
3.3	Πινακίδα αναγνώρισης	37
3.4	Λειτουργικότητα	37
3.5	Σήμανση CE.....	38
3.6	Σύμβολο μονάδας για τη διακίνηση αγαθών στα κράτη μέλη της Ευρασιατικής Οικονομικής Ένωσης	38
3.7	Διάρκεια ζωής	38
4	Λειτουργία	38
4.1	Πίνακας ελέγχου	38
4.2	Προβολή οθόνης	38
4.3	Ρύθμιση του ζεστού νερού θερμοκρασία	39
4.4	Ρύθμιση του τρόπου λειτουργίας οικολογικής λειτουργίας.....	39
4.5	Ρύθμιση του τρόπου λειτουργίας turbo	39
4.6	Προστασία από παγετό	39
4.7	Λειτουργία κατά της λεγιονέλλας...	40
5	Αντιμετώπιση προβλημάτων	40
5.1	Μηνύματα σφαλμάτων.....	40
6	Συντήρηση και φροντίδα	40
6.1	Συντήρηση.....	40
6.2	Φροντίδα για το προϊόν	40
7	Παροπλισμός	41
7.1	Προσωρινός παροπλισμός	41
7.2	Μόνιμος παροπλισμός Του προϊόντος	41

8	Ανακύκλωση και απόρριψη	41
9	Εγγύηση και εξυπηρέτηση πελατών	41
9.1	Εγγύηση.....	41
9.2	Εξυπηρέτηση πελατών	41
	Παράρτημα	42
A	Επισκόπηση μηνυμάτων σφαλμάτων	42

1 Ασφάλεια

1.1 Προβλεπόμενη χρήση

Υπάρχει κίνδυνος τραυματισμού ή θανάτου του χρήστη ή άλλων ή ζημιάς στο προϊόν και σε άλλη ιδιότητα σε περίπτωση ακατάλληλης χρήσης ή χρήσης για την οποία δεν προορίζεται.

Το προϊόν έχει σχεδιαστεί για να παράγει και να διατηρεί θερμαινόμενο πόσιμο νερό για νοικοκυριά.

- Μέγ. θερμοκρασία ζεστού νερού: 75 °C

Το προϊόν είναι εγκεκριμένο αποκλειστικά για κάθετη τοποθέτηση στον τοίχο.

Το προϊόν πρέπει να τίθεται σε λειτουργία μόνο εάν έχει εγκατασταθεί μονάδα ασφαλείας.

Η προβλεπόμενη χρήση περιλαμβάνει τα εξής :

- τήρηση των οδηγιών λειτουργίας που περιλαμβάνονται για το προϊόν και οποιαδήποτε άλλα εξαρτήματα εγκατάστασης
- συμμόρφωση με όλους τους όρους επιθεώρησης και συντήρησης που αναφέρονται στις οδηγίες.

Αυτό το προϊόν μπορεί να χρησιμοποιηθεί από παιδιά ηλικίας από 3 ετών και άνω και άτομα με μειωμένες σωματικές, αισθητηριακές ή διανοητικές ικανότητες ή έλλειψη εμπειρίας και γνώσης, εάν τους έχει δοθεί επίβλεψη ή οδηγίες σχετικά

με τη χρήση του προϊόντος με ασφαλή τρόπο και κατανοήστε τους κινδύνους που εμπεριέχονται.

Τα παιδιά από 3 έως 8 ετών μπορούν να χειρίζονται μόνο τα εξαρτήματα που είναι συνδεδεμένα στη μονάδα.

Τα παιδιά δεν πρέπει να παίζουν με το προϊόν

Εργασίες καθαρισμού και συντήρησης του χρήστη δεν πρέπει να εκτελούνται από παιδιά εκτός εάν επιβλέπονται.

Οποιαδήποτε άλλη χρήση που δεν καθορίζεται στις παρούσες οδηγίες ή χρήση πέρα από αυτή που καθορίζεται σε αυτό το έγγραφο, θα θεωρείται ακατάλληλη χρήση. Οποιαδήποτε άμεση εμπορική ή βιομηχανική χρήση θεωρείται επίσης ακατάλληλη.

Προσοχή.

Ακατάλληλη χρήση κάθε είδους είναι απαγορευμένη.

1.2 Γενικές πληροφορίες ασφαλείας

1.2.1 Κίνδυνος που προκαλείται από ακατάλληλη λειτουργία

Η ακατάλληλη λειτουργία μπορεί να δημιουργήσει κίνδυνο για εσάς και τους άλλους και να προκαλέσει υλικές ζημιές.

- ▶ Διαβάστε προσεκτικά τις συνημμένες οδηγίες και όλες τα άλλα ισχύοντα έγγραφα, ιδιαίτερα η ενότητα «Ασφάλεια» και οι προειδοποιήσεις.
- ▶ Εκτελέστε μόνο τις δραστηριότητες για τις οποίες προορίζονται οι οδηγίες

που παρέχονται σε αυτές τισοδηγίες λειτουργίας.

1.2.2 Κίνδυνος θανάτου από ζωντανές συνδέσεις

Κίνδυνος θανάτου από ηλεκτροπληξία κατά την εργασία σε ηλεκτροφόρες συνδέσεις.

- ▶ Μην εκτελείτε ποτέ εργασίες στις συνδέσεις εναλασσόμενου ρεύματος.
- ▶ Απασχολήστε έναν εξειδικευμένο ηλεκτρολόγο εάν το προϊόν είναι συνδεδεμένο σε ένα Δίκτυο εναλασσόμενου ρεύματος.

1.2.3 Κίνδυνος υλικών ζημιών από παγετό

- ▶ Βεβαιωθείτε ότι η εγκατάσταση θέρμανσης παραμένει πάντα σε λειτουργία κατά τις συνθήκες κατάψυξης και ότι όλοι οι χώροι θερμαίνονται επαρκώς.
- ▶ Εάν δεν μπορείτε να διασφαλίσετε τη λειτουργία, έχετε ένα αρμόδιο άτομο για την αποστράγγιση της εγκατάστασης θέρμανσης.

1.2.4 Υλικές ζημιές από διαρροές

- ▶ Βεβαιωθείτε ότι δεν υπάρχει μηχανική τάση στις γραμμές τροφοδοσίας.
- ▶ Μην κρεμάτε φορτία στους αγωγούς (π.χ. ρούχα).
- ▶ Εάν υπάρχουν διαρροές στο σωλήνα νερού μεταξύ του προϊόντος και των σημείων αποστράγγισης, κλείστε αμέσως τη βαλβίδα διακοπής κρύου νερού.

- ▶ Επισκευάστε τη διαρροή με αρμόδιο άτομο.

1.2.5 Κίνδυνος θανάτου λόγω λεγιονέλλας στο πόσιμο νερό

- ▶ Ζεστάνετε το νερό στον κύλινδρο ζεστού νερού οικιακής χρήσης πάνω από 60 °C για τουλάχιστον μία ώρα μία φορά την εβδομάδα για πρόληψη σχηματισμού λεγιονέλλας.

1.2.6 Κίνδυνος θανάτου λόγω αλλαγών στο προϊόν ή στο περιβάλλον του προϊόντος

- ▶ Ποτέ μην αφαιρείτε, γεφυρώνετε ή μπλοκάρτε τις συσκευές ασφαλείας.
- ▶ Μην παραβιάζετε καμία από τις συσκευές ασφαλείας.
- ▶ Μην καταστρέψετε και μην αφαιρείτε τυχόν στεγανοποιητικά εξαρτήματα.
- ▶ Μην κάνετε καμία αλλαγή:
 - στο ίδιο το προϊόν
 - στις γραμμές παροχής αερίου, παροχής αέρα, νερού και ηλεκτρισμού
 - σε ολόκληρο το σύστημα καυσαερίων
 - στην ανακουφιστική βαλβίδα εκτόνωσης
 - στις σωληνώσεις αποχέτευσης
 - σε κατασκευαστικές συνθήκες που μπορεί να επηρεάσουν τη λειτουργική αξιοπιστία του προϊόντος

1.2.7 Κίνδυνος τραυματισμού και υλικών ζημιών λόγω συντήρησης και επισκευών που πραγματοποιήθηκαν λανθασμένα ή δεν πραγματοποιήθηκαν καθόλου

- ▶ Μην επιχειρήσετε ποτέ να πραγματοποιήσετε εργασίες συντήρησης ή επισκευές στο προϊόν σας μόνοι σας.
- ▶ Οι βλάβες και οι ζημιές θα πρέπει να εξαιρεθούν αμέσως από αρμόδιο άτομο.
- ▶ Τηρείτε τα καθορισμένα διαστήματα συντήρησης.

1.2.8 Εναπόθεση αλάτων στην ανακουφιστική βαλβίδα εκτόνωσης

Το σκληρό νερό μπορεί να προκαλέσει τη συσσώρευση αλάτων στην ανακουφιστική βαλβίδα εκτόνωσης.

- ▶ Ενεργοποιείτε τακτικά την εκτονωτική βαλβίδα για να αποτρέψετε την απόφραξη που προκαλείται από εναποθέσεις αλάτων.
- ▶ Γυρίστε το καπάκι αριστερόστροφα. Αυτό επιτρέπει στο νερό να διαφύγει.
 - ◁ Το νερό που διαφεύγει μπορεί να είναι καυτό.

1.2.9 Ανακουφιστική βαλβίδα εκτόνωσης

- ▶ Κατά τη λειτουργία, μπορεί να στάζει ζεστό νερό από τη βαλβίδα εκτόνωσης.
- ▶ Η ανακουφιστική βαλβίδα εκτόνωσης πρέπει να παραμείνει ανοιχτή στην ατμόσφαιρα.

1.2.10 Αντικατάσταση του κατεστραμμένου καλωδίου τροφοδοσίας

- ▶ Εάν το καλώδιο τροφοδοσίας αυτού του προϊόντος είναι κατεστραμμένο, πρέπει να αντικατασταθεί από τον κατασκευαστή ή την υπηρεσία εξυπηρέτησης πελατών του ή από άτομο με παρόμοια εξειδίκευση προκειμένου να αποφευχθούν τυχόν κίνδυνοι.

2 Σημειώσεις για τα έγγραφα τεκμηρίωσης

2.1 Τήρηση άλλων ισχυόντων εγγράφων

- ▶ Τηρείτε πάντα όλες τις οδηγίες λειτουργίας- που συνοδεύουν τα εξαρτήματά της εγκατάστασης.

2.2 Αποθήκευση εγγράφων

- ▶ Αποθηκεύστε αυτές τις οδηγίες και όλα τα άλλα ισχύοντα έγγραφα για περαιτέρω χρήση.

2.3 Εγκυρότητα των οδηγιών

Αυτή η γλωσσική έκδοση των οδηγιών ισχύει μόνο για το Ουζμπεκιστάν.

Αριθμός προϊόντος

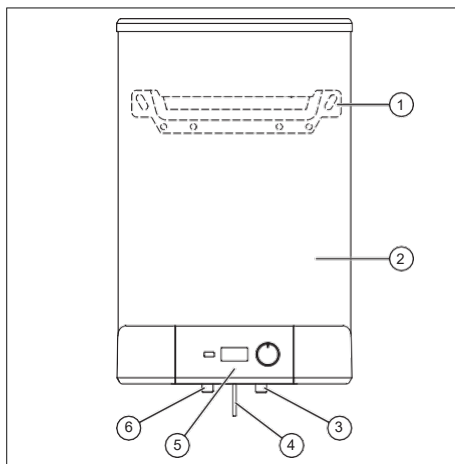
DT4-D 50 INT I	8000031383
DT4-D 65 INT I	8000031377
DT4-D 80 INT I	8000031382

3 Επισκόπηση προϊόντος

3.1 Ονομασία προϊόντος

Το προϊόν είναι ένα Elektr issiq suv to'plagi-chi, yoriq.

3.2 Σχεδιασμός του προϊόντος



- 1 Κρεμαστό στήριγμα
- 2 Κύλινδρος ζεστού νερού οικιακής χρήσης
- 3 Σύνδεση κρύου νερού
- 4 Ηλεκτρική γραμμή σύνδεσης
- 5 Πίνακας ελέγχου χειριστή
- 6 Σύνδεση ζεστού νερού

3.3 Πινακίδα αναγνώρισης

Η πινακίδα αναγνώρισης βρίσκεται στην κάτω πλευρά του προϊόντος.

3.4 Λειτουργικότητα

Το προϊόν είναι ένας απευθείας θερμαινόμενος κύλινδρος ζεστού νερού οικιακής χρήσης. Ένα θερμαντικό στοιχείο που είναι ενσωματωμένο στο δοχείο θερμαίνει το νερό. Όταν αντλείται ζεστό νερό σε σημείο αποστράγγισης, κρύο νερό ρέει στον κύλινδρο ζεστού νερού οικιακής χρήσης για να τον αντικαταστήσει.

Το θερμαινόμενο νερό διαστέλλεται. Σε κλειστά συστήματα, αυτό προκαλεί τη δημιουργία σταγόνων στο άκρο του σωλήνα εκκένωσης της συσκευής ασφαλείας.

Ο ενσωματωμένος ελεγκτής θερμοκρασίας συγκρίνει τη ρυθμισμένη θερμοκρασία ζεστού νερού με την πραγματική θερμοκρασία ζεστού νερού στο προϊόν. Μόλις η θερμοκρασία του ζεστού νερού στο προϊόν είναι πολύ χαμηλή, ο ελεγκτής θερμοκρασίας ενεργοποιεί το θερμαντικό στοιχείο.

3.5 Σήμανση CE



Η σήμανση CE δείχνει ότι τα προϊόντα συμμορφώνονται με τις βασικές απαιτήσεις των ισχυόντων οδηγιών όπως αναφέρονται στη δήλωση συμμόρφωσης.

Μπορείτε να δείτε τη δήλωση συμμόρφωσης στον ιστότοπο του κατασκευαστή.

3.6 Σύμβολο μονάδας για τη διακίνηση αγαθών στα κράτη μέλη της Ευρασιατικής Οικονομικής Ένωσης



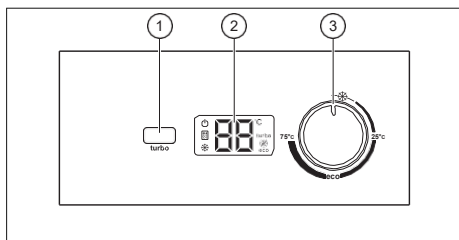
Το προϊόν επισημαίνεται με το σύμβολο μονάδας για την κίνηση των εμπορευμάτων στα κράτη μέλη της Ευρασιατικής Οικονομικής Ένωσης. Αυτό πιστοποιεί ότι το προϊόν πληροί όλους τους τεχνικούς κανονισμούς της Ευρασιατικής Οικονομικής Ένωσης και όλων των χωρών που εκπροσωπούνται εντός αυτής.

3.7 Διάρκεια ζωής

Εάν τηρούνται οι κανονισμοί για τη μεταφορά, την αποθήκευση, την εγκατάσταση και τη λειτουργία, η αναμενόμενη διάρκεια ζωής του προϊόντος είναι 15 χρόνια από την ημερομηνία εγκατάστασης.

4 Λειτουργία

4.1 Πίνακας ελέγχου



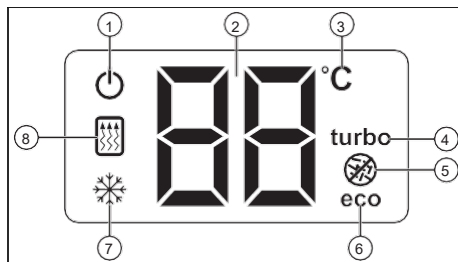
1 κουμπί turbo
2 Οθόνη

3 Περισταφικό ό μολο

Μόλις υπάρξει τάση, όλα τα σύμβολα εμφανίζονται στην οθόνη για μικρό χρονικό διάστημα. Στη συνέχεια, η έκδοση λογισμικού εμφανίζεται ως διψήφιος αριθμός στην οθόνη.

Η προεπιλεγμένη ρύθμιση δείχνει τις ρυθμισμένες λειτουργίες και την τρέχουσα θερμοκρασία του νερού. Σε Σε περίπτωση βλάβης, εμφανίζεται ένας κωδικός σφάλματος στην οθόνη.

4.2 Προβολή οθόνης



- | | |
|----------------------------|------------------------------------|
| 1 Έτοιμο για λειτουργία | 5 Λειτουργία κατά της λεγιονέλλας |
| 2 Αλφαριθμητική απεικόνιση | 6 οικολογική λειτουργία (eco) |
| 3 Μονάδα θερμοκρασίας | 7 Λειτουργία προστασίας από παγετό |
| 4 λειτουργία turbo | 8 Φάση θέρμανσης |

Ανάλογα με την επιλεγμένη λειτουργία ή τον τρόπο λειτουργίας, μπορείτε να ορίσετε διάφορες τιμές χρησιμοποιώντας το περιστροφικό κουμπί.

Σημείο λεζάντας	Οθόνη	Περιγραφή
1	Μόνιμα ενεργό	Το προϊόν είναι έτοιμο για λειτουργία
2	Μόνιμα ενεργό	Ανάλογα με τον επιλεγμένο τρόπο λειτουργίας ή λειτουργία, η αλφαριθμητική οθόνη εμφανίζει μια θερμοκρασία, έναν κωδικό σφάλματος ή δύο σύμβολα μείον
3	Μόνιμα ενεργό	Η αλφαριθμητική οθόνη δείχνει μια θερμοκρασία
4	- Μόνιμα ενεργό - Αναβοσβήνει	- Ο τρόπος λειτουργίας turbo είναι ενεργός - Εμφανίζει ένα σφάλμα στον τρόπο λειτουργίας turbo

Σημείο λεζάντας	Οθόνη	Περιγραφή
5	Μόνιμα ενεργό	Η λειτουργία κατά της λεγιονέλλας είναι ενεργή
6	Μόνιμα ενεργό	- Ο τρόπος λειτουργίας eco είναι ενεργός
7	Μόνιμα ενεργό	Η λειτουργία προστασίας από παγετό είναι ενεργή
8	Μόνιμα ενεργό	Το προϊόν βρίσκεται σε φάση θέρμανσης

4.3 Ρύθμιση της θερμοκρασίας του ζεστού νερού

Μπορείτε να ρυθμίσετε τη θερμοκρασία του ζεστού νερού στις βασικές ρυθμίσεις.

- Εύρος θερμοκρασίας: 10 έως 75 °C
Γυρίστε το περιστροφικό κουμπί μακριά από την μπλε περιοχή που έχει το σύμβολο παγετού. Στην οθόνη εμφανίζεται η βασική οθόνη μαζί με την ένδειξη θερμοκρασίας για το ζεστό νερό.

Γυρίστε το περιστροφικό κουμπί δεξιόστροφα για να αυξήσετε τη θερμοκρασία. Περιστρέψτε το περιστροφικό κουμπί αριστερόστροφα για να μειώσετε τη θερμοκρασία. Ταυτόχρονα, στην οθόνη εμφανίζεται η καθορισμένη θερμοκρασία. Μετά από τρία δευτερόλεπτα, η θερμοκρασία αποθηκεύεται και στην οθόνη εμφανίζεται η τρέχουσα θερμοκρασία του νερού.

Πρέπει να υπάρχει διαφορά μεταξύ της ρυθμισμένης θερμοκρασίας και της πρόσφατα επιλεγμένης θερμοκρασίας. Αυτό γίνεται για να διασφαλιστεί ότι ο ελεγκτής θερμοκρασίας ενεργοποιεί το θερμαντικό στοιχείο.

- Διαφορά θερμοκρασίας: ≥ 4 °C

Αν το προϊόν βρίσκεται στη φάση θέρμανσης, το σύμβολο θέρμανσης εμφανίζεται στην οθόνη.

4.4 Ρύθμιση του τρόπου λειτουργίας οικολογικής λειτουργίας

Ο τρόπος λειτουργίας eco φέρνει αυτόματα τη θερμοκρασία του ζεστού νερού εντός ενός καθορισμένου εύρους θερμοκρασίας.

- Εύρος θερμοκρασίας: 47 έως 53 °C

Η ρύθμιση του περιστροφικού κουμπιού σε eco ενεργοποιεί τον τρόπο λειτουργίας. Το σύμβολο eco εμφανίζεται στην οθόνη.

4.5 Ρύθμιση του τρόπου λειτουργίας turbo

Εάν θέλετε να χρησιμοποιήσετε τη λειτουργία turbo, πατήστε το κουμπί turbo. turbo και το σύμβολο θέρμανσης εμφανίζονται στην οθόνη. Ένα δεύτερο στοιχείο θέρμανσης ενεργοποιείται για να θερμάνει γρήγορα το νερό. Μόλις επιτευχθεί η θερμοκρασία, ο τρόπος λειτουργίας turbo απενεργοποιείται αυτόματα.

Για να τερματίσετε πρόωρα τη λειτουργία turbo, πατήστε ξανά το κουμπί turbo.

Εάν το σύμβολο turbo αναβοσβήνει, το ενεργοποιημένο στοιχείο θέρμανσης δεν θα θερμανθεί. Η λειτουργία θέρμανσης συνεχίζεται με ένα θερμαντικό στοιχείο.

4.6 Προστασία από παγετό

Μπορείτε να χρησιμοποιήσετε αυτήν τη λειτουργία εάν πρόκειται να λείπετε από το σπίτι για αρκετές ημέρες. Μπορείτε να ενεργοποιήσετε τη λειτουργία στρέφοντας το περιστροφικό κουμπί στη μπλε περιοχή που έχει το σύμβολο παγετού. Ο φωτισμός φόντου μειώνεται, η οθόνη εμφανίζει το σύμβολο παγετού και οι αφαριθμητικές οθόνες εμφανίζουν δύο σύμβολα μείον.

Η λειτουργία προστασίας από παγετό δεν τίθεται σε ισχύ εάν απενεργοποιήσετε την ασφάλεια του προϊόντος.

Η λειτουργία προστασίας από παγετό προστατεύει το προϊόν από ζημιές από παγετό παρακολουθώντας τη θερμοκρασία του νερού στο προϊόν. Μόλις η θερμοκρασία λειτουργίας του νερού στο προϊόν πέσει πολύ χαμηλά, ο ελεγκτής θερμοκρασίας ενεργοποιεί το θερμαντικό στοιχείο. Το θερμαντικό στοιχείο θερμαίνει το νερό σε μια ελάχιστη θερμοκρασία λειτουργίας.

- Θερμοκρασία λειτουργίας: 6 °C

- Ελάχιστη θερμοκρασία λειτουργίας: 10 °C

Η λειτουργία Anti-legionella είναι απενεργοποιημένη.

4.7 Λειτουργία κατά της λεγιονέλλας

Δεν μπορείτε να ενεργοποιήσετε μόνοι σας τη λειτουργία Anti-legionella. Ένας εσωτερικός ελεγκτής θερμοκρασίας ενεργοποιεί τη λειτουργία Anti-legionella για πρώτη φορά τρεις ημέρες μετά την εκκίνηση. Η λειτουργία Anti-legionella ενεργοποιείται πάντα κάθε 30 ημέρες και θερμαίνει το νερό στο προϊόν.

– Μέγ. θερμοκρασία ζεστού νερού: 70 °C Το σύμβολο της λειτουργίας Anti-legionella εμφανίζεται στην οθόνη μόλις η λειτουργία είναι ενεργή. Μόλις η θερμοκρασία του νερού πέσει ξανά στην καθορισμένη θερμοκρασία, το σύμβολο λειτουργίας Anti-legionella σβήνει.

5 Αντιμετώπιση προβλημάτων

5.1 Μηνύματα σφαλμάτων

Το προϊόν είναι εξοπλισμένο με σύστημα ασφαλείας. Μόλις παρουσιαστεί ένα σφάλμα, το σύστημα ασφαλείας σπάζει το κύκλωμα και μπλοκάρει τη λειτουργία του προϊόντος. Ταυτόχρονα, εμφανίζεται ένας κωδικός σφάλματος στην οθόνη.

Για ορισμένα σφάλματα, το μπλοκ επαναφέρεται αυτόματα και το προϊόν επανεκκινείται.

Σε περίπτωση μη μόνιμων σφαλμάτων, το μπλοκ πρέπει να μηδενιστεί χειροκίνητα. Η λειτουργία μπορεί να συνεχιστεί μόνο αφού εξαλειφθεί το σφάλμα.

Επισκόπηση μηνυμάτων σφαλμάτων (→ Σελίδα 42)

6 Συντήρηση και φροντίδα

6.1 Συντήρηση

Η ετήσια επιθεώρηση και η ανά διατία συντήρηση του προϊόντος από αρμόδιο άτομο είναι απαραίτητη προϋπόθεση για να διασφαλιστεί ότι το προϊόν είναι μόνιμα έτοιμο και ασφαλές για λειτουργία, αξιόπιστο και έχει μεγάλη διάρκεια ζωής. Η μπορεί να απαιτεί συντήρηση νωρίτερα, ανάλογα με τα αποτελέσματα.

6.1.1 Έλεγχος της εκτονωτικής βαλβίδας εκτόνωσης

1. Μια φορά το μήνα, αποστραγγίστε το νερό μέσω της εκτονωτικής βαλβίδας για να αποτρέψετε τη συσσώρευση αλάτων.
2. Βεβαιωθείτε ότι το νερό ρέει έξω από την εκτονωτική βαλβίδα εκτόνωσης.

6.1.2 Έλεγχος και αντικατάσταση εξαρτημάτων

Ο σχηματισμός των αλάτων εξαρτάται από την ποιότητα του νερού, την επιλεγμένη θερμοκρασία νερού και τη ζήτηση ζεστού νερού οικιακής χρήσης.

- ▶ Εκτελέστε τις ακόλουθες εργασίες από την εξυπηρέτηση πελατών:
 - Αντικατάσταση της ανόδου προστασίας μαγνησίου
 - Καθαρισμός αλάτων στα θερμαντικά στοιχεία
 - Έλεγχος εξαρτημάτων που μεταφέρουν νερό για εναπόθεση αλάτων και διαρροές και αντικατάστασή τους εάν απαιτείται
 - Έλεγχος και, εάν απαιτείται, αντικατάσταση ηλεκτρικών εξαρτημάτων

6.1.3 Άδειασμα του προϊόντος

- ▶ Ενημερώστε την Εξυπηρέτηση Πελατών, η οποία θα αποκλείσει την ηλεκτρική σύνδεση και στραγγίστε το προϊόν.

6.1.4 Γέμισμα του προϊόντος

- ▶ Ενημερώστε την Εξυπηρέτηση Πελατών, η οποία θα πραγματοποιήσει την ηλεκτρική σύνδεση και εκκινήσει ξανά το προϊόν.

6.2 Φροντίδα για το προϊόν

1. Καθαρίστε το περίβλημα με ένα υγρό πανί και λίγο σαπουνί χωρίς διαλύτες.
2. Μη χρησιμοποιείτε σπρέι, καθαριστικά, απορρυπαντικά, διαλύτες ή οποιοδήποτε καθαριστικό που περιέχει χλώριο.

7 Παροπλισμός

7.1 Προσωρινός παροπλισμός

Στραγγίστε το προϊόν εάν δεν σκοπεύετε να το χρησιμοποιήσετε για μεγάλο χρονικό διάστημα. Γεμίστε ξανά το προϊόν όπως απαιτείται.

7.2 Μόνιμος παροπλισμός του προϊόντος

- ▶ Βεβαιωθείτε ότι η Εξυπηρέτηση Πελατών αποσυνδέει το προϊόν.

8 Ανακύκλωση και απόρριψη

Αυτό το προϊόν είναι μια ηλεκτρική ή ηλεκτρονική μονάδα στο πλαίσιο της Οδηγίας 2012/19/ΕΕ της ΕΕ. Η μονάδα αναπτύχθηκε και κατασκευάστηκε χρησιμοποιώντας υλικά και εξαρτήματα υψηλής ποιότητας. Αυτά μπορούν να ανακυκλωθούν και να επαναχρησιμοποιηθούν.

Μάθετε για τους κανονισμούς που ισχύουν στη χώρα σας σχετικά με τη χωριστή συλλογή απορριμμάτων ηλεκτρικού ή ηλεκτρονικού εξοπλισμού. Η σωστή απόρριψη παλαιών μονάδων προστατεύει το περιβάλλον και τους ανθρώπους από πιθανές αρνητικές επιπτώσεις.

Απόρριψη της συσκευασίας

- ▶ Απορρίψτε τη συσκευασία σωστά.
- ▶ Τηρείτε όλους τους σχετικούς

κανονισμούς.

Απόρριψη του προϊόντος

- ▶ Απορρίψτε σωστά το προϊόν και τα εξαρτήματά του.
- ▶ Τηρείτε όλους τους σχετικούς κανονισμούς.



■ Εάν το προϊόν φέρει αυτό το σήμα:

- ▶ Σε αυτή την περίπτωση, μην πετάτε το προϊόν μαζί με τα οικιακά απορρίμματα.
- ▶ Αντίθετα, παραδώστε το προϊόν σε ένα κέντρο συλλογής απορριμμάτων ηλεκτρικών ή ηλεκτρονικού εξοπλισμού.

Διαγραφή προσωπικών δεδομένων

Προσωπικά δεδομένα (π.χ. στοιχεία σύνδεσης στο Διαδίκτυο) ενδέχεται να χρησιμοποιηθούν κατάχρηση από μη εξουσιοδοτημένα τρίτα μέρη.

Εάν το προϊόν περιέχει προσωπικά δεδομένα:

- ▶ Βεβαιωθείτε ότι δεν υπάρχουν προσωπικά δεδομένα πάνω ή μέσα στο προϊόν προτού το απορρίψετε.

9 Εγγύηση και εξυπηρέτηση πελατών

9.1 Εγγύηση

Μπορείτε να ζητήσετε πληροφορίες σχετικά με την εγγύηση του κατασκευαστή από τη διεύθυνση επικοινωνίας που παρέχεται στην πίσω σελίδα αυτού του εγγράφου.

9.2 Εξυπηρέτηση πελατών

Μπορείτε να βρείτε τα στοιχεία επικοινωνίας για την εξυπηρέτηση πελατών μας κάτω από τη διεύθυνση στην πίσω σελίδα αυτού του εγγράφου.

Παράρτημα

A Επισκόπηση μηνυμάτων σφαλμάτων

Οθόνη	Αιτία	Αντιμετώπιση προβλημάτων
F1	Υπερθέρμανση ζεστού νερού οικιακής χρήσης (85 °C για 2 δευτερόλεπτα)	Ενημερώστε την εξυπηρέτηση πελατών
F2	Ο αισθητήρας θερμοκρασίας αναφέρει ένα σφάλμα	Εάν η λειτουργία δεν επανεκκινηθεί αυτόματα μετά από λίγα λεπτά, ενημερώστε την εξυπηρέτηση πελατών
F3	Ανεπαρκής τάση στο τροφοδοτικό του προϊόντος ή ελαττωματικό PCB	Απενεργοποιήστε και ενεργοποιήστε ξανά τη μονάδα και επανεκκινήστε την. Εάν η βλάβη δεν μπορεί να εξαλειφθεί, ενημερώστε την εξυπηρέτηση πελατών
F4	Ανεπαρκής τάση στο τροφοδοτικό του προϊόντος	Απενεργοποιήστε και ενεργοποιήστε ξανά τη μονάδα και επανεκκινήστε την. Εάν η βλάβη δεν μπορεί να εξαλειφθεί, ενημερώστε την εξυπηρέτηση πελατών
Η λειτουργία για τούρμ πο αναβοσβήνει	Ελαττωματικό δεύτερο θερμαντικό στοιχείο	Ενημερώστε την εξυπηρέτηση πελατών

Οδηγίες λειτουργίας

Περιεχόμενα

1	Ασφάλεια	44
1.1	Προβλεπόμενη χρήση	44
1.2	Γενικές πληροφορίες ασφαλείας ...	44
2	Σημειώσεις για την τεκμηρίωση	47
2.1	Τήρηση άλλων ισχυόντων εγγράφων	47
2.2	Αποθήκευση εγγράφων.....	47
2.3	Εγκυρότητα των οδηγιών	47
3	Επισκόπηση προϊόντος	47
3.1	Ονομασία προϊόντος.....	47
3.2	Σχεδιασμός του προϊόντος.....	47
3.3	Πινακίδα αναγνώρισης	47
3.4	Λειτουργικότητα	47
3.5	Σήμανση CE.....	48
3.6	Σύμβολο μονάδας για τη διακίνηση αγαθών στα κράτη μέλη της Ευρασιατικής Οικονομικής Ένωσης	48
3.7	Διάρκεια ζωής	48
4	Λειτουργία	48
4.1	Πίνακας ελέγχου	48
4.2	Προβολή οθόνης	48
4.3	Ρύθμιση του ζεστού νερού θερμοκρασία	49
4.4	Ρύθμιση του τρόπου λειτουργίας οικολογικής λειτουργίας.....	49
4.5	Ρύθμιση του τρόπου λειτουργίας turbo	49
4.6	Προστασία από παγετό	49
4.7	Λειτουργία κατά της λεγιονέλλας...	50
5	Αντιμετώπιση προβλημάτων	50
5.1	Μηνύματα σφαλμάτων.....	50
6	Συντήρηση και φροντίδα	50
6.1	Συντήρηση.....	50
6.2	Φροντίδα για το προϊόν	50
7	Παροπλισμός	51
7.1	Προσωρινός παροπλισμός	51
7.2	Μόνιμος παροπλισμός Του προϊόντος	51

8	Ανακύκλωση και απόρριψη	51
9	Εγγύηση και εξυπηρέτηση πελατών	51
9.1	Εγγύηση.....	51
9.2	Εξυπηρέτηση πελατών	51
	Παράρτημα	52
A	Επισκόπηση μηνυμάτων σφαλμάτων	52

1 Ασφάλεια

1.1 Προβλεπόμενη χρήση

Υπάρχει κίνδυνος τραυματισμού ή θανάτου του χρήστη ή άλλων ή ζημιάς στο προϊόν και σε άλλη ιδιότητα σε περίπτωση ακατάλληλης χρήσης ή χρήσης για την οποία δεν προορίζεται.

Το προϊόν έχει σχεδιαστεί για να παράγει και να διατηρεί θερμαινόμενο πόσιμο νερό για νοικοκυριά.

- Μέγ. θερμοκρασία ζεστού νερού: 75 °C

Το προϊόν είναι εγκεκριμένο αποκλειστικά για κάθετη τοποθέτηση στον τοίχο.

Το προϊόν πρέπει να τίθεται σε λειτουργία μόνο εάν έχει εγκατασταθεί μονάδα ασφαλείας.

Η προβλεπόμενη χρήση περιλαμβάνει τα εξής :

- τήρηση των οδηγιών λειτουργίας που περιλαμβάνονται για το προϊόν και οποιαδήποτε άλλα εξαρτήματα εγκατάστασης
- συμμόρφωση με όλους τους όρους επιθεώρησης και συντήρησης που αναφέρονται στις οδηγίες.

Αυτό το προϊόν μπορεί να χρησιμοποιηθεί από παιδιά ηλικίας από 3 ετών και άνω και άτομα με μειωμένες σωματικές, αισθητηριακές ή διανοητικές ικανότητες ή έλλειψη εμπειρίας και γνώσης, εάν τους έχει δοθεί επίβλεψη ή οδηγίες σχετικά

με τη χρήση του προϊόντος με ασφαλή τρόπο και κατανοήστε τους κινδύνους που εμπεριέχονται.

Τα παιδιά από 3 έως 8 ετών μπορούν να χειρίζονται μόνο τα εξαρτήματα που είναι συνδεδεμένα στη μονάδα.

Τα παιδιά δεν πρέπει να παίζουν με το προϊόν

Εργασίες καθαρισμού και συντήρησης του χρήστη δεν πρέπει να εκτελούνται από παιδιά εκτός εάν επιβλέπονται.

Οποιαδήποτε άλλη χρήση που δεν καθορίζεται στις παρούσες οδηγίες ή χρήση πέρα από αυτή που καθορίζεται σε αυτό το έγγραφο, θα θεωρείται ακατάλληλη χρήση. Οποιαδήποτε άμεση εμπορική ή βιομηχανική χρήση θεωρείται επίσης ακατάλληλη.

Προσοχή.

Ακατάλληλη χρήση κάθε είδους είναι απαγορευμένη.

1.2 Γενικές πληροφορίες ασφαλείας

1.2.1 Κίνδυνος που προκαλείται από ακατάλληλη λειτουργία

Η ακατάλληλη λειτουργία μπορεί να δημιουργήσει κίνδυνο για εσάς και τους άλλους και να προκαλέσει υλικές ζημιές.

- ▶ Διαβάστε προσεκτικά τις συνημμένες οδηγίες και όλες τα άλλα ισχύοντα έγγραφα, ιδιαίτερα η ενότητα «Ασφάλεια» και οι προειδοποιήσεις.
- ▶ Εκτελέστε μόνο τις δραστηριότητες για τις οποίες προορίζονται οι οδηγίες

που παρέχονται σε αυτές τισοδηγίες λειτουργίας.

1.2.2 Κίνδυνος θανάτου από ζωντανές συνδέσεις

Κίνδυνος θανάτου από ηλεκτροπληξία κατά την εργασία σε ηλεκτροφόρες συνδέσεις.

- ▶ Μην εκτελείτε ποτέ εργασίες στις συνδέσεις εναλασσόμενου ρεύματος.
- ▶ Απασχολήστε έναν εξειδικευμένο ηλεκτρολόγο εάν το προϊόν είναι συνδεδεμένο σε ένα Δίκτυο εναλασσόμενου ρεύματος.

1.2.3 Κίνδυνος υλικών ζημιών από παγετό

- ▶ Βεβαιωθείτε ότι η εγκατάσταση θέρμανσης παραμένει πάντα σε λειτουργία κατά τις συνθήκες κατάψυξης και ότι όλοι οι χώροι θερμαίνονται επαρκώς.
- ▶ Εάν δεν μπορείτε να διασφαλίσετε τη λειτουργία, έχετε ένα αρμόδιο άτομο για την αποστράγγιση της εγκατάστασης θέρμανσης.

1.2.4 Υλικές ζημιές από διαρροές

- ▶ Βεβαιωθείτε ότι δεν υπάρχει μηχανική τάση στις γραμμές τροφοδοσίας.
- ▶ Μην κρεμάτε φορτία στους αγωγούς (π.χ. ρούχα).
- ▶ Εάν υπάρχουν διαρροές στο σωλήνα νερού μεταξύ του προϊόντος και των σημείων αποστράγγισης, κλείστε αμέσως τη βαλβίδα διακοπής κρύου νερού.

- ▶ Επισκευάστε τη διαρροή με αρμόδιο άτομο.

1.2.5 Κίνδυνος θανάτου λόγω λεγιονέλλας στο πόσιμο νερό

- ▶ Ζεστάνετε το νερό στον κύλινδρο ζεστού νερού οικιακής χρήσης πάνω από 60 °C για τουλάχιστον μία ώρα μία φορά την εβδομάδα για πρόληψη σχηματισμού λεγιονέλλας.

1.2.6 Κίνδυνος θανάτου λόγω αλλαγών στο προϊόν ή στο περιβάλλον του προϊόντος

- ▶ Ποτέ μην αφαιρείτε, γεφυρώνετε ή μπλοκάρτε τις συσκευές ασφαλείας.
- ▶ Μην παραβιάζετε καμία από τις συσκευές ασφαλείας.
- ▶ Μην καταστρέψετε και μην αφαιρείτε τυχόν στεγανοποιητικά εξαρτήματα.
- ▶ Μην κάνετε καμία αλλαγή:
 - στο ίδιο το προϊόν
 - στις γραμμές παροχής αερίου, παροχής αέρα, νερού και ηλεκτρισμού
 - σε ολόκληρο το σύστημα καυσαερίων
 - στην ανακουφιστική βαλβίδα εκτόνωσης
 - στις σωληνώσεις αποχέτευσης
 - σε κατασκευαστικές συνθήκες που μπορεί να επηρεάσουν τη λειτουργική αξιοπιστία του προϊόντος

1.2.7 Κίνδυνος τραυματισμού και υλικών ζημιών λόγω συντήρησης και επισκευών που πραγματοποιήθηκαν λανθασμένα ή δεν πραγματοποιήθηκαν καθόλου

- ▶ Μην επιχειρήσετε ποτέ να πραγματοποιήσετε εργασίες συντήρησης ή επισκευές στο προϊόν σας μόνοι σας.
- ▶ Οι βλάβες και οι ζημιές θα πρέπει να εξαιρεθούν αμέσως από αρμόδιο άτομο.
- ▶ Τηρείτε τα καθορισμένα διαστήματα συντήρησης.

1.2.8 Εναπόθεση αλάτων στην ανακουφιστική βαλβίδα εκτόνωσης

Το σκληρό νερό μπορεί να προκαλέσει τη συσσώρευση αλάτων στην ανακουφιστική βαλβίδα εκτόνωσης.

- ▶ Ενεργοποιείτε τακτικά την εκτονωτική βαλβίδα για να αποτρέψετε την απόφραξη που προκαλείται από εναποθέσεις αλάτων.
- ▶ Γυρίστε το καπάκι αριστερόστροφα. Αυτό επιτρέπει στο νερό να διαφύγει.
 - ◁ Το νερό που διαφεύγει μπορεί να είναι καυτό.

1.2.9 Ανακουφιστική βαλβίδα εκτόνωσης

- ▶ Κατά τη λειτουργία, μπορεί να στάζει ζεστό νερό από τη βαλβίδα εκτόνωσης.
- ▶ Η ανακουφιστική βαλβίδα εκτόνωσης πρέπει να παραμείνει ανοιχτή στην ατμόσφαιρα.

1.2.10 Αντικατάσταση του κατεστραμμένου καλωδίου τροφοδοσίας

- ▶ Εάν το καλώδιο τροφοδοσίας αυτού του προϊόντος είναι κατεστραμμένο, πρέπει να αντικατασταθεί από τον κατασκευαστή ή την υπηρεσία εξυπηρέτησης πελατών του ή από άτομο με παρόμοια εξειδίκευση προκειμένου να αποφευχθούν τυχόν κίνδυνοι.

2 Σημειώσεις για τα έγγραφα τεκμηρίωσης

2.1 Τήρηση άλλων ισχυόντων εγγράφων

- ▶ Τηρείτε πάντα όλες τις οδηγίες λειτουργίας- που συνοδεύουν τα εξαρτήματά της εγκατάστασης.

2.2 Αποθήκευση εγγράφων

- ▶ Αποθηκεύστε αυτές τις οδηγίες και όλα τα άλλα ισχύοντα έγγραφα για περαιτέρω χρήση.

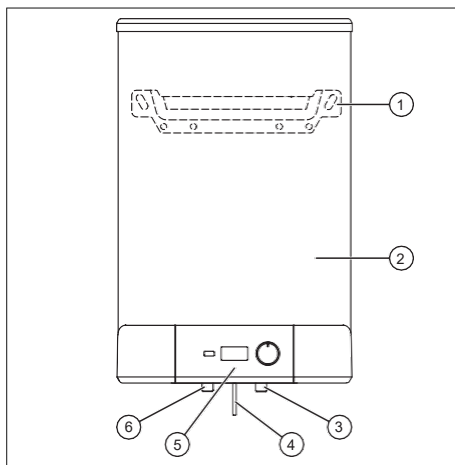
2.3 Εγκυρότητα των οδηγιών

Αυτή η γλωσσική έκδοση των οδηγιών ισχύει μόνο για το Ουζμπεκιστάν.

Αριθμός προϊόντος

DT4-D 50 INT I	8000031383
DT4-D 65 INT I	8000031377
DT4-D 80 INT I	8000031382

3.2 Σχεδιασμός του προϊόντος



- | | |
|--|-----------------------------|
| 1 Κρεμαστό στήριγμα | 4 Ηλεκτρική γραμμή σύνδεσης |
| 2 Κύλινδρος ζεστού νερού οικιακής χρήσης | 5 Πίνακας ελέγχου χειριστή |
| 3 Σύνδεση κρύου νερού | 6 Σύνδεση ζεστού νερού |

3 Επισκόπηση προϊόντος

3.1 Ονομασία προϊόντος

Το προϊόν είναι ένα Электрический накопитель горячей воды, закрытый.

3.3 Πινακίδα αναγνώρισης

Η πινακίδα αναγνώρισης βρίσκεται στην κάτω πλευρά του προϊόντος.

3.4 Λειτουργικότητα

Το προϊόν είναι ένας απευθείας θερμαινόμενος κύλινδρος ζεστού νερού οικιακής χρήσης. Ένα θερμαντικό στοιχείο που είναι ενσωματωμένο στο δοχείο θερμαίνει το νερό. Όταν αντλείται ζεστό νερό σε σημείο αποστράγγισης, κρύο νερό ρέει στον κύλινδρο ζεστού νερού οικιακής χρήσης για να τον αντικαταστήσει.

Το θερμαινόμενο νερό διαστέλλεται. Σε κλειστά συστήματα, αυτό προκαλεί τη δημιουργία σταγόνων στο άκρο του σωλήνα εκκένωσης της συσκευής ασφαλείας.

Ο ενσωματωμένος ελεγκτής θερμοκρασίας συγκρίνει τη ρυθμισμένη θερμοκρασία ζεστού νερού με την πραγματική θερμοκρασία ζεστού νερού στο προϊόν. Μόλις η θερμοκρασία του ζεστού νερού στο προϊόν είναι πολύ χαμηλή, ο ελεγκτής θερμοκρασίας ενεργοποιεί το θερμαντικό στοιχείο.

3.5 Σήμανση CE



Η σήμανση CE δείχνει ότι τα προϊόντα συμμορφώνονται με τις βασικές απαιτήσεις των ισχυόντων οδηγιών όπως αναφέρονται στη δήλωση συμμόρφωσης.

Μπορείτε να δείτε τη δήλωση συμμόρφωσης στον ιστότοπο του κατασκευαστή.

3.6 Σύμβολο μονάδας για τη διακίνηση αγαθών στα κράτη μέλη της Ευρασιατικής Οικονομικής Ένωσης



Το προϊόν επισημαίνεται με το σύμβολο μονάδας για την κίνηση των εμπορευμάτων στα κράτη μέλη της Ευρασιατικής Οικονομικής Ένωσης.

Αυτό πιστοποιεί ότι το προϊόν πληροί όλους τους τεχνικούς κανονισμούς της Ευρασιατικής Οικονομικής Ένωσης και όλων των χωρών

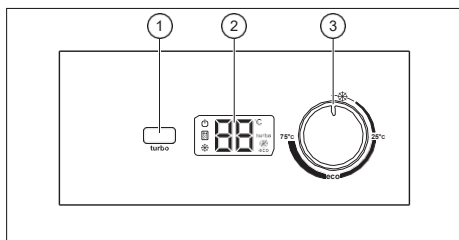
που εκπροσωπούνται εντός αυτής.

3.7 Διάρκεια ζωής

Εάν τηρούνται οι κανονισμοί για τη μεταφορά, την αποθήκευση, την εγκατάσταση και τη λειτουργία, η αναμενόμενη διάρκεια ζωής του προϊόντος είναι 15 χρόνια από την ημερομηνία εγκατάστασης.

4 Λειτουργία

4.1 Πίνακας ελέγχου



1 κουμπί turbo

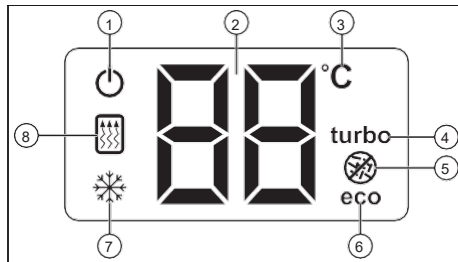
2 Οθόνη

3 Περιτροφικό πόμολο

Μόλις υπάρχει τάση, όλα τα σύμβολα εμφανίζονται στην οθόνη για μικρό χρονικό διάστημα. Στη συνέχεια, η έκδοση λογισμικού εμφανίζεται ως διψήφιος αριθμός στην οθόνη.

Η προεπιλεγμένη ρύθμιση δείχνει τις ρυθμισμένες λειτουργίες και την τρέχουσα θερμοκρασία του νερού. Σε Σε περίπτωση βλάβης, εμφανίζεται ένας κωδικός σφάλματος στην οθόνη.

4.2 Προβολή οθόνης



- | | |
|----------------------------|------------------------------------|
| 1 Έτοιμο για λειτουργία | 5 Λειτουργία κατά της λεγιονέλλας |
| 2 Αλφαριθμητική απεικόνιση | 6 οικολογική λειτουργία (eco) |
| 3 Μονάδα θερμοκρασίας | 7 Λειτουργία προστασίας από παγετό |
| 4 λειτουργία turbo | 8 Φάση θέρμανσης |

Ανάλογα με την επιλεγμένη λειτουργία ή τον τρόπο λειτουργίας, μπορείτε να ορίσετε διάφορες τιμές χρησιμοποιώντας το περιστροφικό κουμπί.

Σημείο λεζάντας	Οθόνη	Περιγραφή
1	Μόνιμα ενεργό	Το προϊόν είναι έτοιμο για λειτουργία
2	Μόνιμα ενεργό	Ανάλογα με τον επιλεγμένο τρόπο λειτουργίας ή λειτουργία, η αλφαριθμητική οθόνη εμφανίζει μια θερμοκρασία, έναν κωδικό σφάλματος ή δύο σύμβολα μείον
3	Μόνιμα ενεργό	Η αλφαριθμητική οθόνη δείχνει μια θερμοκρασία
4	- Μόνιμα ενεργό - Αναβοσβήνει	- Ο τρόπος λειτουργίας turbo είναι ενεργός - Εμφανίζει ένα σφάλμα στον τρόπο λειτουργίας turbo

Σημείο λεζάντας	Οθόνη	Περιγραφή
5	Μόνιμα ενεργό	Η λειτουργία κατά της λεγιονέλλας είναι ενεργή
6	Μόνιμα ενεργό	- Ο τρόπος λειτουργίας eco είναι ενεργός
7	Μόνιμα ενεργό	Η λειτουργία προστασίας από παγετό είναι ενεργή
8	Μόνιμα ενεργό	Το προϊόν βρίσκεται σε φάση θέρμανσης

4.3 Ρύθμιση της θερμοκρασίας του ζεστού νερού

Μπορείτε να ρυθμίσετε τη θερμοκρασία του ζεστού νερού στις βασικές ρυθμίσεις.

- Εύρος θερμοκρασίας: 10 έως 75 °C

Γυρίστε το περιστροφικό κουμπί μακριά από την μπλε περιοχή που έχει το σύμβολο παγετού. Στην οθόνη εμφανίζεται η βασική οθόνη μαζί με την ένδειξη θερμοκρασίας για το ζεστό νερό.

Γυρίστε το περιστροφικό κουμπί δεξιόστροφα για να αυξήσετε τη θερμοκρασία. Περιστρέψτε το περιστροφικό κουμπί αριστερόστροφα για να μειώσετε τη θερμοκρασία. Ταυτόχρονα, στην οθόνη εμφανίζεται η καθορισμένη θερμοκρασία. Μετά από τρία δευτερόλεπτα, η θερμοκρασία αποθηκεύεται και στην οθόνη εμφανίζεται η τρέχουσα θερμοκρασία του νερού.

Πρέπει να υπάρχει διαφορά μεταξύ της ρυθμισμένης θερμοκρασίας και της πρόσφατα επιλεγμένης θερμοκρασίας. Αυτό γίνεται για να διασφαλιστεί ότι ο ελεγκτής θερμοκρασίας ενεργοποιεί το θερμαντικό στοιχείο.

- Διαφορά θερμοκρασίας: ≥ 4 °C

Αν το προϊόν βρίσκεται στη φάση θέρμανσης, το σύμβολο θέρμανσης εμφανίζεται στην οθόνη.

4.4 Ρύθμιση του τρόπου λειτουργίας οικολογικής λειτουργίας

Ο τρόπος λειτουργίας eco φέρνει αυτόματα τη θερμοκρασία του ζεστού νερού εντός ενός καθορισμένου εύρους θερμοκρασίας.

- Εύρος θερμοκρασίας: 47 έως 53 °C

Η ρύθμιση του περιστροφικού κουμπιού σε eco ενεργοποιεί τον τρόπο λειτουργίας. Το σύμβολο eco εμφανίζεται στην οθόνη.

4.5 Ρύθμιση του τρόπου λειτουργίας turbo

Εάν θέλετε να χρησιμοποιήσετε τη λειτουργία turbo, πατήστε το κουμπί turbo. turbo και το σύμβολο θέρμανσης εμφανίζονται στην οθόνη. Ένα δεύτερο στοιχείο θέρμανσης ενεργοποιείται για να θερμάνει γρήγορα το νερό. Μόλις επιτευχθεί η θερμοκρασία, ο τρόπος λειτουργίας turbo απενεργοποιείται αυτόματα.

Για να θερματίσετε πρόωρα τη λειτουργία turbo, πατήστε ξανά το κουμπί turbo.

Εάν το σύμβολο turbo αναβοσβήνει, το ενεργοποιημένο στοιχείο θέρμανσης δεν θα θερμανθεί. Η λειτουργία θέρμανσης συνεχίζεται με ένα θερμαντικό στοιχείο.

4.6 Προστασία από παγετό

Μπορείτε να χρησιμοποιήσετε αυτήν τη λειτουργία εάν πρόκειται ναλείπετε από το σπίτι για αρκετές ημέρες. Μπορείτε να ενεργοποιήσετε τη λειτουργία στρέφοντας το περιστροφικό κουμπί στη μπλε περιοχή που έχει το σύμβολο παγετού. Ο φωτισμός φόντου μειώνεται, η οθόνη εμφανίζει το σύμβολο παγετού και οι αφαριθμητικές οθόνες εμφανίζουν δύο σύμβολα μείον.

Η λειτουργία προστασίας από παγετό δεν τίθεται σε ισχύ εάν απενεργοποιήσετε την ασφάλεια του προϊόντος.

Η λειτουργία προστασίας από παγετό προστατεύει το προϊόν από ζημιές από παγετό παρακολουθώντας τη θερμοκρασία του νερού στο προϊόν. Μόλις η θερμοκρασία λειτουργίας του νερού στο προϊόν πέσει πολύ χαμηλά, ο ελεγκτής θερμοκρασίας ενεργοποιεί το θερμαντικό στοιχείο. Το θερμαντικό στοιχείο θερμαίνει το νερό σε μια ελάχιστη θερμοκρασία λειτουργίας.

- Θερμοκρασία λειτουργίας: 6 °C

- Ελάχιστη θερμοκρασία λειτουργίας: 10 °C

Η λειτουργία Anti-legionella είναι απενεργοποιημένη.

4.7 Λειτουργία κατά της λεγιονέλλας

Δεν μπορείτε να ενεργοποιήσετε μόνοι σας τη λειτουργία Anti-legionella. Ένας εσωτερικός ελεγκτής θερμοκρασίας ενεργοποιεί τη λειτουργία Anti-legionella για πρώτη φορά τρεις ημέρες μετά την εκκίνηση. Η λειτουργία Anti-legionella ενεργοποιείται πάντα κάθε 30 ημέρες και θερμαίνει το νερό στο προϊόν.

– Μέγ. θερμοκρασία ζεστού νερού: 70 °C Το σύμβολο της λειτουργίας Anti-legionella εμφανίζεται στην οθόνη μόλις η λειτουργία είναι ενεργή. Μόλις η θερμοκρασία του νερού πέσει ξανά στην καθορισμένη θερμοκρασία, το σύμβολο λειτουργίας Anti-legionella σβήνει.

5 Αντιμετώπιση προβλημάτων

5.1 Μηνύματα σφαλμάτων

Το προϊόν είναι εξοπλισμένο με σύστημα ασφαλείας. Μόλις παρουσιαστεί ένα σφάλμα, το σύστημα ασφαλείας σπάει το κύκλωμα και μπλοκάρει τη λειτουργία του προϊόντος. Ταυτόχρονα, εμφανίζεται ένας κωδικός σφάλματος στην οθόνη.

Για ορισμένα σφάλματα, το μπλοκ επαναφέρεται αυτόματα και το προϊόν επανεκκινείται.

Σε περίπτωση μη μόνιμων σφαλμάτων, το μπλοκ πρέπει να μηδενιστεί χειροκίνητα. Η λειτουργία μπορεί να συνεχιστεί μόνο αφού εξαλειφθεί το σφάλμα.

Επισκόπηση μηνυμάτων σφαλμάτων (→ Σελίδα 52)

6 Συντήρηση και φροντίδα

6.1 Συντήρηση

Η ετήσια επιθεώρηση και η ανά διατία συντήρηση του προϊόντος από αρμόδιο άτομο είναι απαραίτητη προϋπόθεση για να διασφαλιστεί ότι το προϊόν είναι μόνιμα έτοιμο και ασφαλές για λειτουργία, αξιόπιστο και έχει μεγάλη διάρκεια ζωής. Η μπορεί να απαιτεί συντήρηση νωρίτερα, ανάλογα με τα αποτελέσματα.

6.1.1 Έλεγχος της εκτονωτικής βαλβίδας εκτόνωσης

1. Μια φορά το μήνα, αποστραγγίστε το νερό μέσω της εκτονωτικής βαλβίδας για να αποτρέψετε τη συσσώρευση αλάτων.
2. Βεβαιωθείτε ότι το νερό ρέει έξω από την εκτονωτική βαλβίδα εκτόνωσης.

6.1.2 Έλεγχος και αντικατάσταση εξαρτημάτων

Ο σχηματισμός των αλάτων εξαρτάται από την ποιότητα του νερού, την επιλεγμένη θερμοκρασία νερού και τη ζήτηση ζεστού νερού οικιακής χρήσης.

- ▶ Εκτελέστε τις ακόλουθες εργασίες από την εξυπηρέτηση πελατών:
 - Αντικατάσταση της ανόδου προστασίας μαγνησίου
 - Καθαρισμός αλάτων στα θερμαντικά στοιχεία
 - Έλεγχος εξαρτημάτων που μεταφέρουν νερό για εναπόθεση αλάτων και διαρροές και αντικατάστασή τους εάν απαιτείται
 - Έλεγχος και, εάν απαιτείται, αντικατάσταση ηλεκτρικών εξαρτημάτων

6.1.3 Άδειασμα του προϊόντος

- ▶ Ενημερώστε την Εξυπηρέτηση Πελατών, η οποία θα αποκλείσει την ηλεκτρική σύνδεση και στραγγίστε το προϊόν.

6.1.4 Γέμισμα του προϊόντος

- ▶ Ενημερώστε την Εξυπηρέτηση Πελατών, η οποία θα πραγματοποιήσει την ηλεκτρική σύνδεση και εκκινήστε ξανά το προϊόν.

6.2 Φροντίδα για το προϊόν

1. Καθαρίστε το περίβλημα με ένα υγρό πανί και λίγο σαπούνι χωρίς διαλύτες.
2. Μη χρησιμοποιείτε σπρέι, καθαριστικά, απορρυπαντικά, διαλύτες ή οποιοδήποτε καθαριστικό που περιέχει χλώριο.

7 Παροπλισμός

7.1 Προσωρινός παροπλισμός

Στραγγίστε το προϊόν εάν δεν σκοπεύετε να το χρησιμοποιήσετε για μεγάλο χρονικό διάστημα. Γεμίστε ξανά το προϊόν όπως απαιτείται.

7.2 Μόνιμος παροπλισμός του προϊόντος

- ▶ Βεβαιωθείτε ότι η Εξυπηρέτηση Πελατών αποσυνδέει το προϊόν.

8 Ανακύκλωση και απόρριψη

Αυτό το προϊόν είναι μια ηλεκτρική ή ηλεκτρονική μονάδα στο πλαίσιο της Οδηγίας 2012/19/ΕΕ της ΕΕ. Η μονάδα αναπτύχθηκε και κατασκευάστηκε χρησιμοποιώντας υλικά και εξαρτήματα υψηλής ποιότητας. Αυτά μπορούν να ανακυκλωθούν και να επαναχρησιμοποιηθούν.

Μάθετε για τους κανονισμούς που ισχύουν στη χώρα σας σχετικά με τη χωριστή συλλογή απορριμμάτων ηλεκτρικού ή ηλεκτρονικού εξοπλισμού. Η σωστή απόρριψη παλαιών μονάδων προστατεύει το περιβάλλον και τους ανθρώπους από πιθανές αρνητικές επιπτώσεις.

Απόρριψη της συσκευασίας

- ▶ Απορρίψτε τη συσκευασία σωστά.
- ▶ Τηρείτε όλους τους σχετικούς

κανονισμούς.

Απόρριψη του προϊόντος

- ▶ Απορρίψτε σωστά το προϊόν και τα εξαρτήματά του.
- ▶ Τηρείτε όλους τους σχετικούς κανονισμούς.



■ Εάν το προϊόν φέρει αυτό το σήμα:

- ▶ Σε αυτή την περίπτωση, μην πετάτε το προϊόν μαζί με τα οικιακά απορρίμματα.
- ▶ Αντίθετα, παραδώστε το προϊόν σε ένα κέντρο συλλογής απορριμμάτων ηλεκτρικών ή ηλεκτρονικού εξοπλισμού.

Διαγραφή προσωπικών δεδομένων

Προσωπικά δεδομένα (π.χ. στοιχεία σύνδεσης στο Διαδίκτυο) ενδέχεται να χρησιμοποιηθούν κατάχρηση από μη εξουσιοδοτημένα τρίτα μέρη.

Εάν το προϊόν περιέχει προσωπικά δεδομένα: Βεβαιωθείτε ότι δεν υπάρχουν προσωπικά δεδομένα πάνω ή μέσα στο προϊόν προτού το απορρίψετε.

9 Εγγύηση και εξυπηρέτηση πελατών

9.1 Εγγύηση

Μπορείτε να ζητήσετε πληροφορίες σχετικά με την εγγύηση του κατασκευαστή από τη διεύθυνση επικοινωνίας που παρέχεται στην πίσω σελίδα αυτού του εγγράφου.

9.2 Εξυπηρέτηση πελατών

Μπορείτε να βρείτε τα στοιχεία επικοινωνίας για την εξυπηρέτηση πελατών μας κάτω από τη διεύθυνση στην πίσω σελίδα αυτού του εγγράφου.

Παράρτημα

A Επισκόπηση μηνυμάτων σφαλμάτων

Οθόνη	Αιτία	Αντιμετώπιση προβλημάτων
F1	Υπερθέρμανση ζεστού νερού οικιακής χρήσης (85 °C για 2 δευτερόλεπτα)	Ενημερώστε την εξυπηρέτηση πελατών
F2	Ο αισθητήρας θερμοκρασίας αναφέρει ένα σφάλμα	Εάν η λειτουργία δεν επανεκκινηθεί αυτόματα μετά από λίγα λεπτά, ενημερώστε την εξυπηρέτηση πελατών
F3	Ανεπαρκής τάση στο τροφοδοτικό του προϊόντος ή ελαττωματικό PCB	Απενεργοποιήστε και ενεργοποιήστε ξανά τη μονάδα και επανεκκινήστε την. Εάν η βλάβη δεν μπορεί να εξαλειφθεί, ενημερώστε την εξυπηρέτηση πελατών
F4	Ανεπαρκής τάση στο τροφοδοτικό του προϊόντος	Απενεργοποιήστε και ενεργοποιήστε ξανά τη μονάδα και επανεκκινήστε την. Εάν η βλάβη δεν μπορεί να εξαλειφθεί, ενημερώστε την εξυπηρέτηση πελατών
Η λειτουργία για τούρμ πο αναβοσβήνει	Ελαττωματικό δεύτερο θερμαντικό στοιχείο	Ενημερώστε την εξυπηρέτηση πελατών

Προμηθευτής

Türk DemirDöküm Fabrikaları A.Ş.

Atatürk Mahallesi Meriç Caddesi No: 1/4 ■ 34758 / Ataşehir – İstanbul ■
Türkiye

Tel. 0216 516 2000 ■ Faks 0216 516 2007

Müşteri iletişim merkezi 0850 2221833

info@demirdokum.com.tr ■ www.demirdokum.com.tr



8000031422_01



Εκδότης/κατασκευαστής

TÜRK DEMIRDÖKÜM FABRIKALARI AS

4 Eylül Mah. Osman Rusçuk Cad. Ap: 5 ■ 11300 / Bozüyük – Bilecik ■
Türkiye

www.demirdokum.com.tr

© Αυτές οι οδηγίες ή μέρη τους προστατεύονται από πνευματικά δικαιώματα και μπορούν να αναπαραχθούν ή να διανεμηθούν μόνο με τη γραπτή συγκατάθεση του κατασκευαστή. Με την επιφύλαξη τεχνικών τροποποιήσεων.