



**Nitromix İoni**  
**Sıkça Sorulan Sorular**

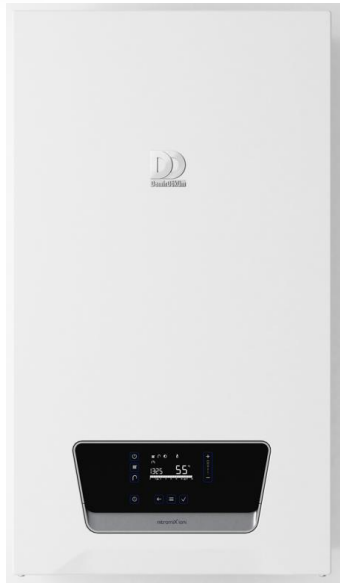
# İçindekiler

1- Cihazın teslimat kapsamı nedir?.....	1
2- Montaj boşlukları ne olmalıdır?.....	2
3- Elektrik ve hidrolik bağlantıları nasıl yapılmalıdır?.....	2
4- Atık gaz boru boyları ne kadar olmalıdır?.....	3
5- Bu cihazla birlikte hangi oda termostatlarını kullanabilirim?.....	3
6- Hidrolik karıştırıcı ve plakalı eşanjörlü sistemlerde devre pompasını nasıl bağlayabilirim?.....	4
7- Bu cihazın gaz kategorisi nedir?.....	5
8- Yoğuşma suyu gider bağlantısını nasıl yapabilirim?.....	5
9 - Bu cihazın bacalarını hangi cihazlar ile ortak kullanabilirim ?.....	5

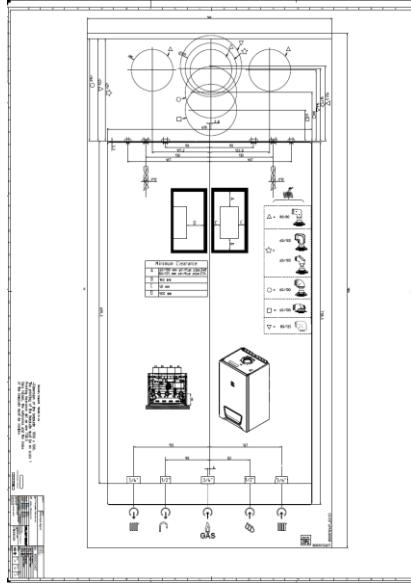
# Nitromix İoni yoğuşmalı kombi ile ilgili sıkça sorulan sorular

## 1- Cihazın teslimat kapsamı nedir?

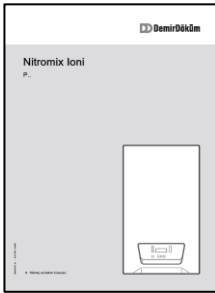
Cihaz ambalaj ve sevkiyat bilgileri aşağıdaki şekilde verilmiştir.



Cihaz



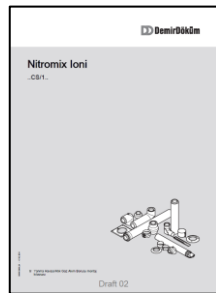
Montaj Şablonu



Montaj Kılavuzu



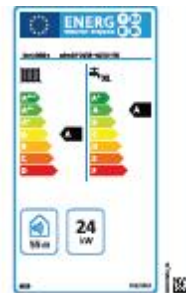
Kullanım Kılavuzu



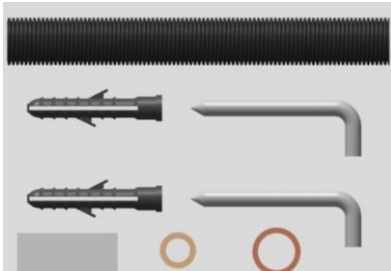
Atıkgaz Kılavuzu



Garanti Belgesi



ERP Etiketi



Aksesuar Poşeti



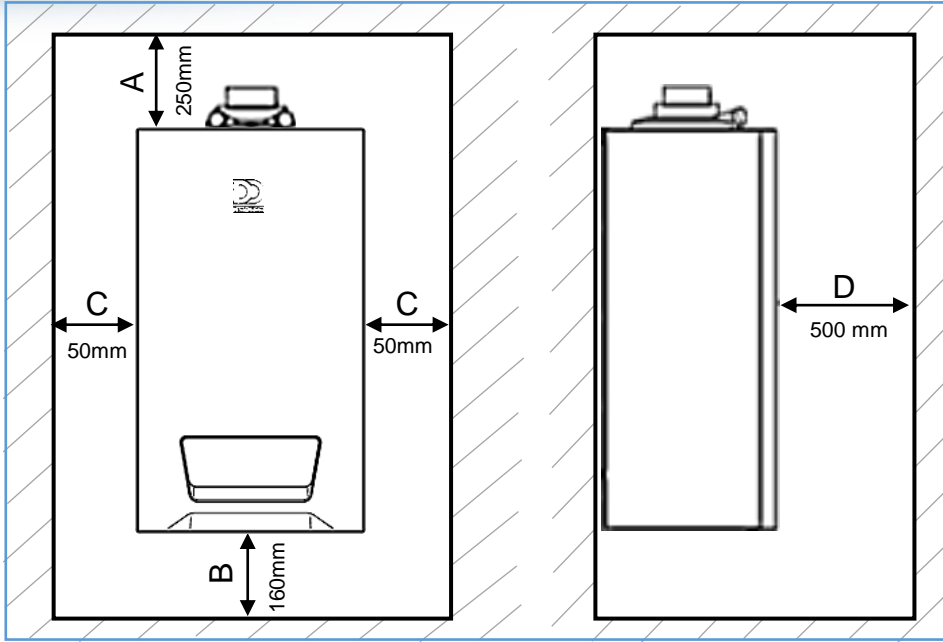
Atık Gaz Boru Donanımı

- 1 x Sifon hortumu
- 2 x Dübel
- 2 x Vida
- 2 x Conta 1/2"
- 2 x Conta 3/4"

# Nitromix İoni yoğuşmalı kombi ile ilgili sıkça sorulan sorular

## 2- Montaj boşlukları ne olmalıdır?

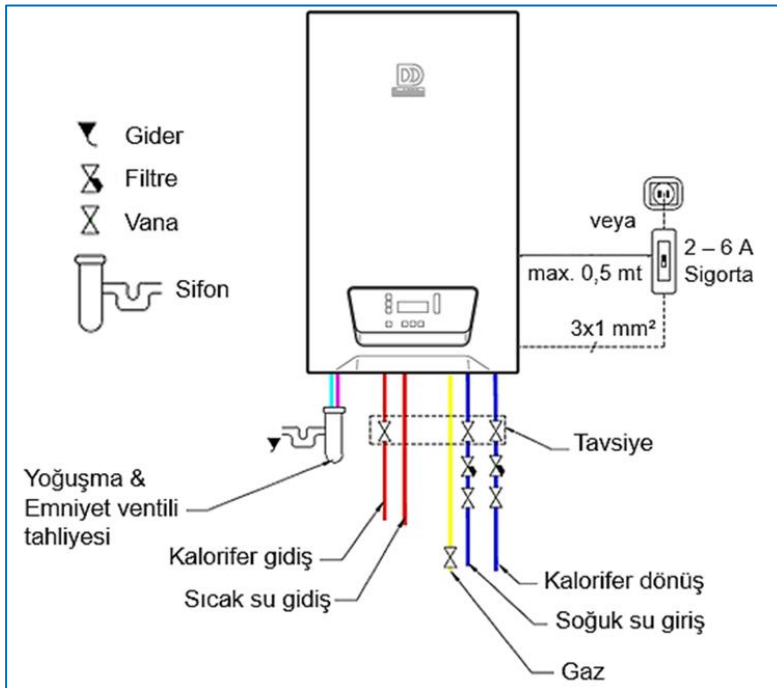
Cihaz montaj boşlukları aşağıdaki şekilde verilmiştir.



Minimum Mesafeler (mm)	
A	60/100 yanma havası/atık gaz sisteminde: 248 80/125 yanma havası/atık gaz sisteminde: 276 80/80 yanma havası/atık gaz sisteminde: 220
B	160, tavsiye: 250
C	50
D	Servis hizmetinin verilmesi için gerekli mesafe: 500

## 3- Elektrik ve hidrolik bağlantıları nasıl yapabilirim?

Cihazın elektrik ve hidrolik bağlantıları aşağıdaki şekle uygun olarak yapılmalıdır.



- Elektrik beslemesi N Otomat üzerinden yapılmalıdır.

# Nitromix İoni yoğuşmalı kombi ile ilgili sıkça sorulan sorular

## 4- Atık gaz boru boyları ne kadar olmalıdır?

Gerekli atık gaz boru boyları tabloya uygun olarak belirlenmelidir.

Elemanlar (60/100)	Ürün No.	Nitromix İoni
Dikey Çatı Çıkışı	0020268027	9 m
Yatay Duvar / Çatı Çıkışı	0020268005	9 m + 1 Dirsek

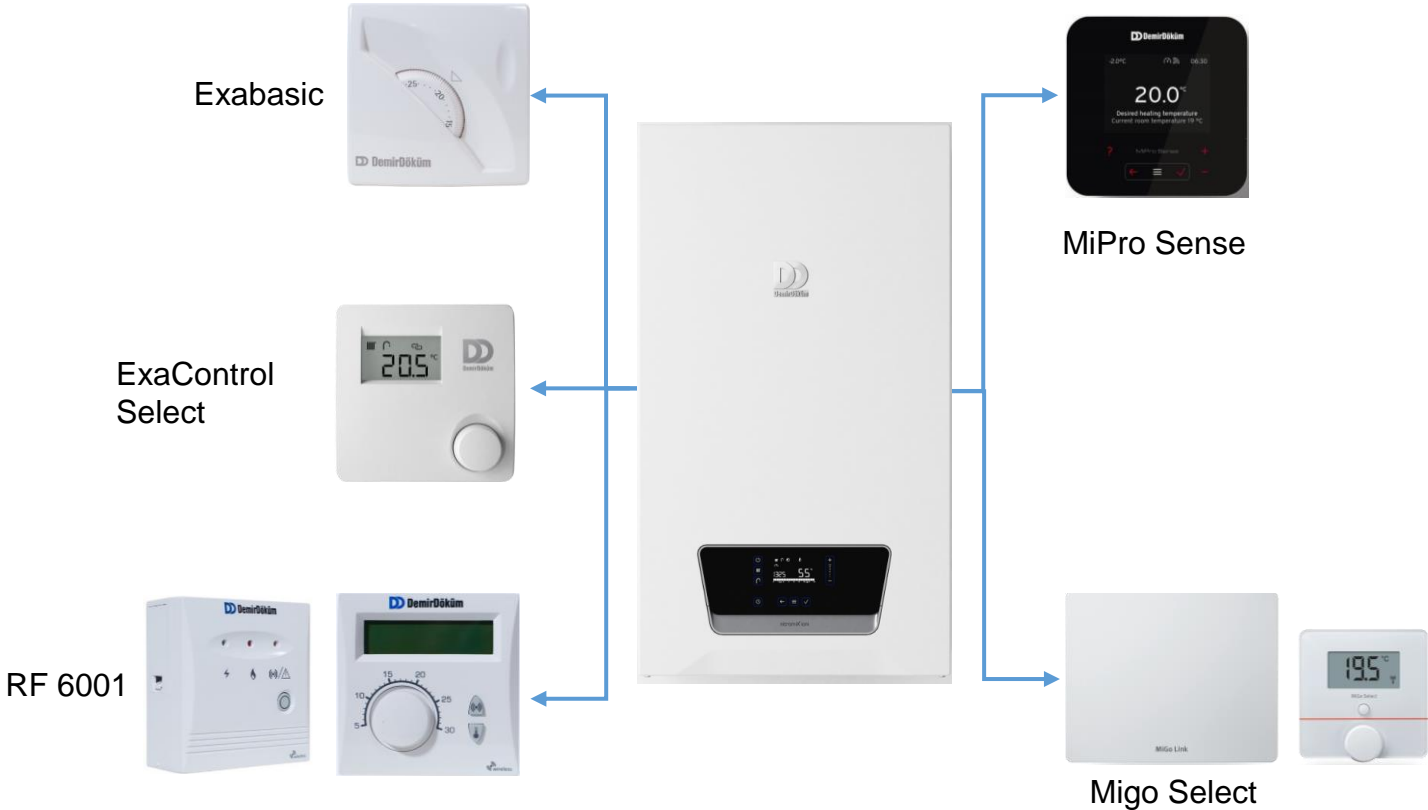
Bu boru boylarının maksimum 5 m'si soğuk kısımda kullanılabilir. Atık gaz sisteminde ek dönüşler kullanıldığında maksimum boru uzunluğu aşağıdaki şekilde azalmaktadır.  
İlaveten kullanılan her bir revizyonlu T parçası başına izin verilen boru uzunluğu 1 m kısalmaktadır.  
İlaveten kullanılan her bir 87° dirsek başına izin verilen boru uzunluğu 1 m kısalmaktadır.  
İlaveten kullanılan her bir 45° dirsek başına izin verilen boru uzunluğu 0,5 m kısalmaktadır.

Elemanlar (80/125)	Ürün No.	Nitromix İoni
Dikey Çatı Çıkışı	0020268028	23 m + 3 dirsek
Yatay Duvar / Çatı Çıkışı	0020268001	23 m + 1 dirsek

Bu boru boylarının maksimum 5 m'si soğuk kısımda kullanılabilir. Atık gaz sisteminde ek dönüşler kullanıldığında maksimum boru uzunluğu aşağıdaki şekilde azalmaktadır.  
İlaveten kullanılan her bir revizyonlu T parçası başına izin verilen boru uzunluğu 2,5 m kısalmaktadır.  
İlaveten kullanılan her bir 87° dirsek başına izin verilen boru uzunluğu 2,5 m kısalmaktadır.  
İlaveten kullanılan her bir 45° dirsek başına izin verilen boru uzunluğu 1 m kısalmaktadır.

## 5- Bu cihazla birlikte hangi oda termostatlarını kullanabilirim?

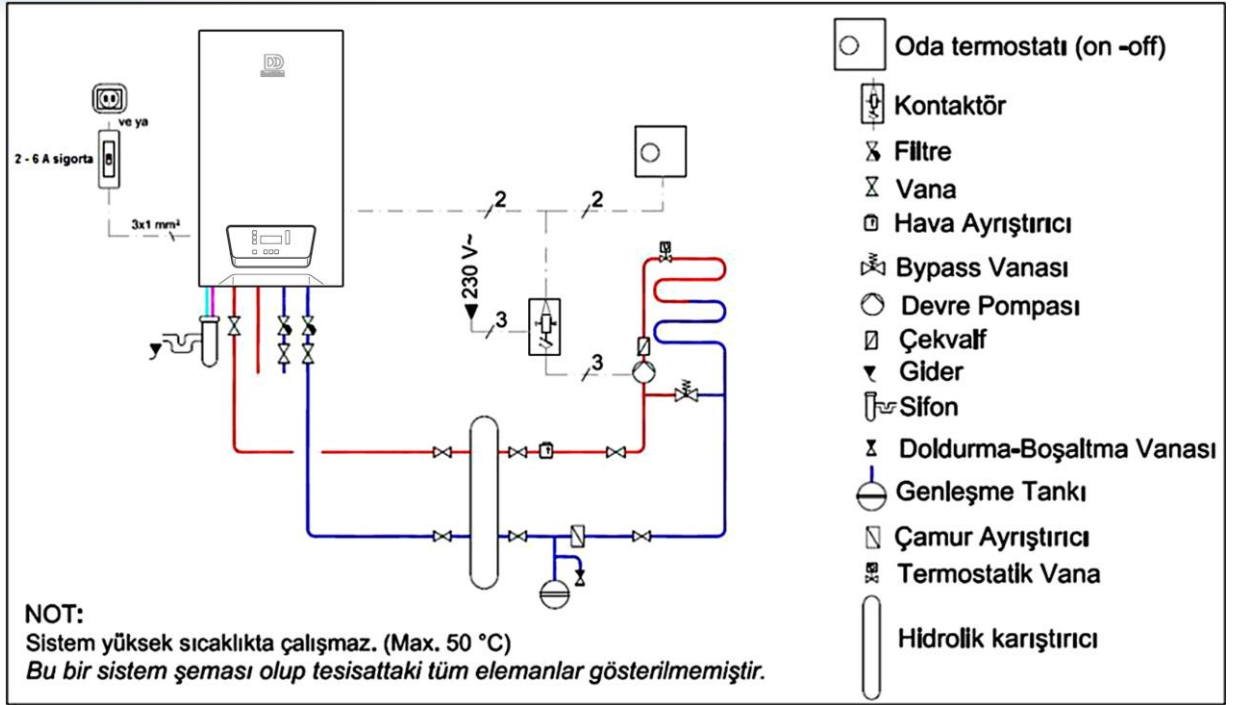
Kullanılabilen kontrol cihazları aşağıdaki çizimde verilmiştir.



# Nitromix İoni yoğuşmalı kombi ile ilgili sıkça sorulan sorular

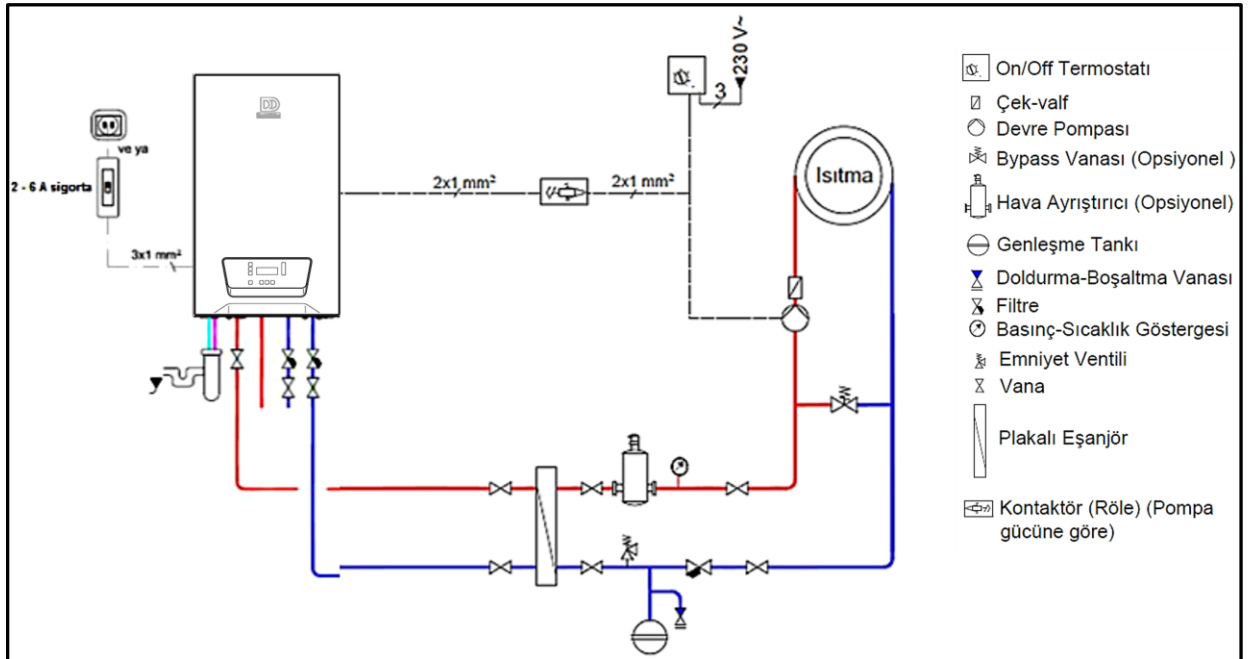
## 6- Hidrolik karıştırıcı ve plakalı eşanjörlü sistemlerde devre pompasını nasıl bağlayabilirim?

- Hidrolik karıştırıcı sistemler için pompa bağlantı detayları aşağıdaki çizimde verilmiştir.



\* İki farklı sıcaklıkla çalışan devre bulunuyorsa hidrolik karıştırıcı kullanarak primer ve sekonder kısımları birbirinden ayrılmaktadır.

- Plakalı eşanjörlü sistemler için pompa bağlantı detayları aşağıdaki çizimde verilmiştir.



\* Tesisat çalışma basıncının, ısıtma cihazı emniyet ventilinin açma basıncını geçtiği durumlarda, eski demir borulu ısıtma tesisatlarında, oksijen difüzyonuna bağlı çamur oluşumunun ısıtma cihazına zarar verdiği plastik borulu tesisatlarda plakalı eşanjör kullanılmaktadır.

# Nitromix İoni yoğuşmalı kombi ile ilgili sıkça sorulan sorular

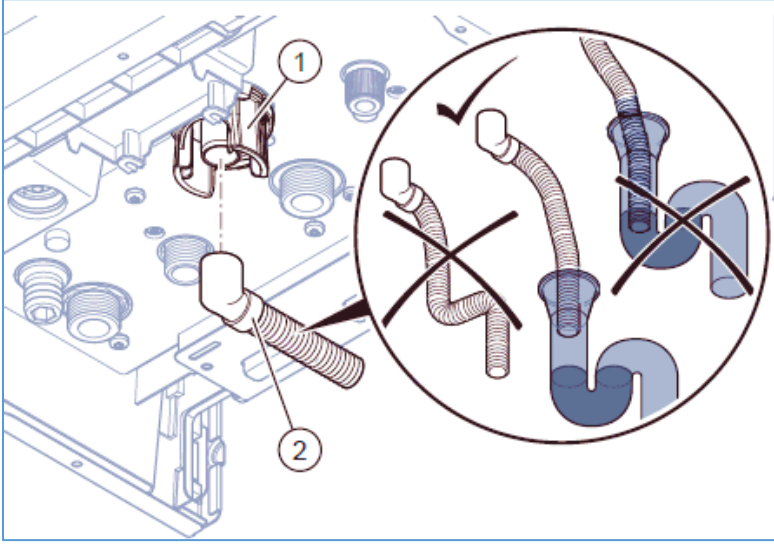
## 7- Bu cihazın gaz kategorisi nedir?

Nitromix İoni kombiler yalnızca doğalgaz ile çalıştırılabilmektedir (I<sub>2H</sub>).

## 8- Yoğuşma suyu gider bağlantısını nasıl yapabilirim?

Yoğuşma suyu hortumu aşağı doğru eğimli, dirsek kullanılmadan ve sıkı geçme olmadan montajının yapılması gereklidir.

Uygulama Örneği:



## 9-Bu cihazın bacalarını hangi cihazlar ile ortak kullanabilirim?

Aşağıdaki bacalar dışındaki durumlarda Atromix ile aynı bacalar kullanılmaktadır.

Ortak Bacalar

Nitromix

İsomix\*\*  
Nitromix İoni\*  
Vintomix\*\*  
Ademix\*\*  
Atromix\*

Ürün Tanımı	Ürün Kodu
Dirsek, atık gaz borusu (PP) - 90°	0020268032
Revizyon T parçası (PP) - 90°	0020285781
*Yukarıda belirtilen 2 ürün dışındaki ürünler ortak olarak kullanılabilir.	

\* Atromix ve Nitromix İoni bacalar ortak kullanılabilir.

\*\* Nitromix İoni ile İsomix, Vintomix, Ademix cihazların baca uzatmaları ve dirsekleri ortak kullanılabilir, diğer aksesuarlar için atık gaz kılavuzuna bakınız.

■ 10.11.2024 810106-0094.00

**Türk DemirDöküm Fabrikaları A.Ş. ■ Teknik ve Eğitim Müdürlüğü**

Atatürk Mah. Meriç Cad. No: 1/4, 34758 - Ataşehir / İstanbul

Müşteri iletişim merkezi: 444 1883 Tel: 0216 516 20 00 ■ Faks: 0216 516 20 07

[info@demirdokum.com.tr](mailto:info@demirdokum.com.tr) ■ [www.demirdokum.com.tr](http://www.demirdokum.com.tr)