



vintomiX
Sıkça Sorulan Sorular

1- Cihazın teslimat kapsamı nedir?.....	1
2- Montaj boşlukları ne olmalıdır?.....	2
3- Elektrik ve hidrolik bağlantıları nasıl yapılmalıdır?.....	2
5- Atık gaz boru boyları ne kadar olmalıdır?.....	3
6- Hidrolik karıştırıcı ve plakalı eşanjörlü sistemlerde devre pompasını nasıl bağlayabilirim?.....	4
7- Yoğuşma suyu gider bağlantısını nasıl yapabilirim?.....	5
8- Yoğuşma suyu sifonunun ilk kurulumda tavsiye edilen dolumu nasıl olmalıdır?.....	5
9- Bu cihazın gaz kategorisi nedir?.....	5
10- Bu cihazla birlikte hangi oda termostatlarını kullanabilirim?.....	6
11- Ürün ile uyumlu baca adaptörü aksesuarları nelerdir?.....	6

vintomiX yağuşmalı kombi ile ilgili sıkça sorulan sorular

1- Cihazın teslimat kapsamı nedir?

Cihaz ambalaj ve sevkiyat bilgileri aşğıdaki şekilde verilmiştir.



Şekil 1.1



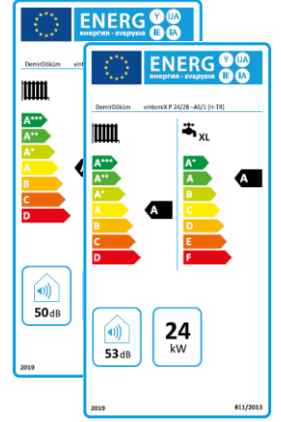
Şekil 1.3



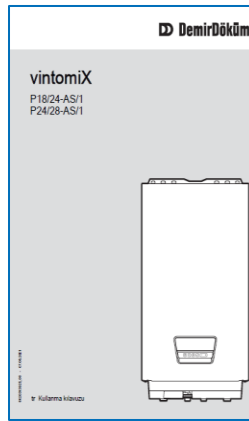
Şekil 1.9



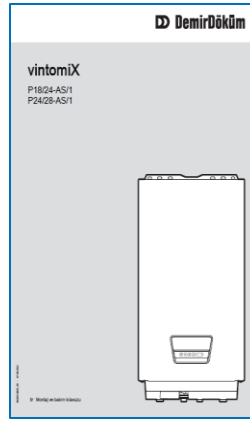
Şekil 1.2



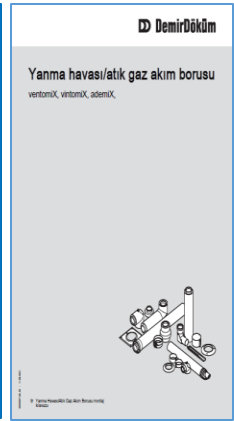
Şekil 1.4



Şekil 1.5



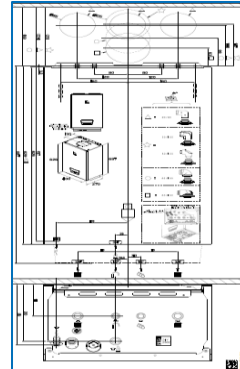
Şekil 1.5



Şekil 1.5

TR - vintomiX, vintomiX, ademix	
CO ₂ oranının kontrol edilmesi	G20 <input type="checkbox"/> G31 <input type="checkbox"/>
Clearing On kapak	9,0 +/- 0,3 % 10,4 +/- 0,3 %
Montaj edilmiş on kapak	9,2 +/- 0,3 % 10,6 +/- 0,3 %
G20 - 20 mbar (10" - 1013 mbar) P18/24-AS/1 P24/28-AS/1	
Q _g gaz max.	m ³ /h 2,45
Q _g gaz min.	m ³ /h 1,69
Q _g gaz max.	m ³ /h 2,69
Q _g gaz min.	m ³ /h 1,93
G31 - 37 mbar (15" - 1013 mbar)	
Q _g gaz max.	kg/h 1,96
Q _g gaz min.	kg/h 1,36
Q _g gaz max.	kg/h 2,16
Q _g gaz min.	kg/h 1,56

Şekil 1.6



Şekil 1.7



Şekil 1.8

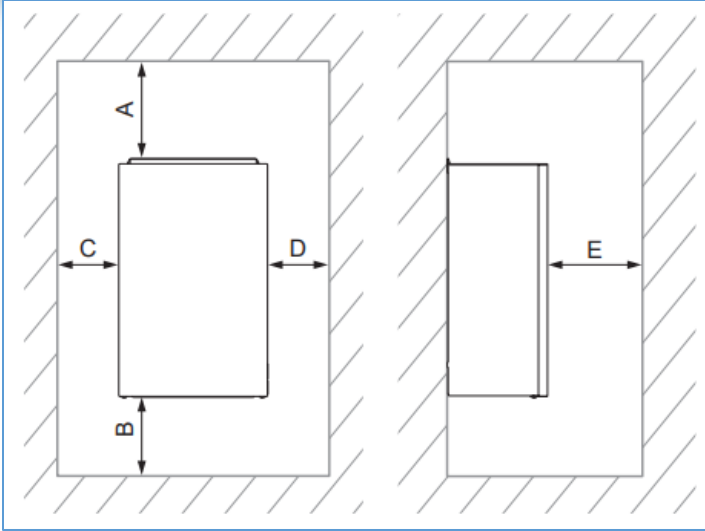
- 1 vintomiX cihazı (Şekil 1.1)
- 2 Yoğuşma tahliye borusu, emniyet ventili bağlantısı (Şekil 1.2)
- 1 Montaj şablonu (Şekil 1.3)
- 1 ErP etiketi (Şekil 1.4)
- 1 Kullanım kılavuzu, montaj kılavuzu, atık gaz kılavuzu (Şekil 1.5)
- 1 Gaz Ayar Dokümanı (Şekil 1.6), Montaj şablonu (Şekil 1.7)
- 1 Garanti belgesi (Şekil 1.8)
- 1 Su doldurma musluk uzatması (Yetkili kişi montaj sonrası mutlaka bu parçayı takmalıdır) (Şekil 1.9)
- 1 Yetkili Servis Listesi ve Kısa kullanım kılavuzu magneti

Not: Cihaz askı plakası cihaz üzerine montajlı bir şekilde gelmektedir. Cihaz teslimat kapsamında vida ve dübel bulunmamaktadır. Minimum 6 mm'lik rignon vida ve dübel ile montaj yapılması gereklidir.

vintomiX yoğuşmalı kombi ile ilgili sıkça sorulan sorular

2- Montaj boşlukları ne olmalıdır?

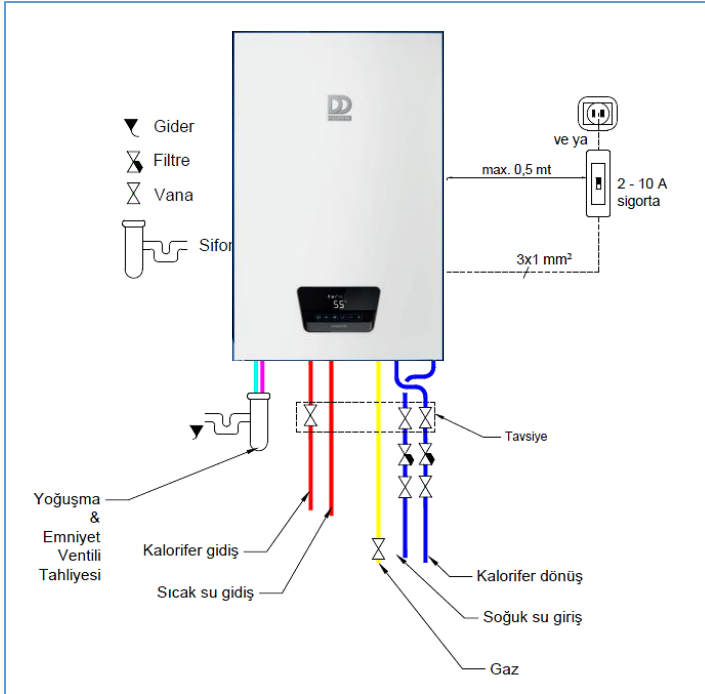
Cihaz montaj boşlukları aşağıdaki şekilde verilmiştir.



	Minimum mesafe
A	60/100 mm: 150 mm 80/80 mm: 220 mm 80/125 mm: 276 mm
B	180 mm
C	150 mm
D	5 mm
E	500 mm

3- Elektrik ve hidrolik bağlantıları nasıl yapabilirim?

Cihazın elektrik ve hidrolik bağlantıları aşağıdaki şekle uygun olarak yapılmalıdır.



Cihaz enerji beslemesi 2 – 10 A sigorta ile yapılabilir. Tesisat basıncı istenildiğinde cihaza enerji verilip kullanıcı menüsünden izlenebilir. Bu işlemten sonra servis devreye alımından önce cihazı çalışır halde bırakmayınız.

*Alt montaj setli yapılan gösterimdir.

vintomiX yağuşmalı kombi ile ilgili sıkça sorulan sorular

5- Atık gaz boru boyları ne kadar olmalıdır?

Gerekli atık gaz boru boyları tabloya uygun olarak belirlenmelidir.

Elemanlar (60/100)	Ürün No.	vintomiX 18/24	vintomiX 24/28
Dikey Çatı Çıkışı	0020268027	10 m dirseksiz	10 m Dirseksiz
Yatay Duvar / Çatı Çıkışı	0020268005	9 m + 1 Dirsek	9 m + 1 dirsek
Baca içine montaj Ortamdan bağımsız	0010039994 0010031048	3 m yatayda + 1 dirsek + 1 baca dönüş dirseği + 8 m dikeyde Şaft çapı = 130 mm Şaftta DN80 boru kullanılmıştır.	3 m yatayda + 1 dirsek + 1 baca dönüş dirseği + 10 m dikeyde Şaft çapı = 130 mm Şaftta DN80 boru kullanılmıştır.

Bu boru boylarının maksimum 5 m'si soğuk kısımda kullanılabilir. Atık gaz sisteminde ek dönüşler kullanıldığında maksimum boru uzunluğu aşağıdaki şekilde azalmaktadır:
İlaveten kullanılan her bir revizyonlu T parçası başına izin verilen boru uzunluğu 1 m kısalmaktadır.
İlaveten kullanılan her bir 87° dirsek başına izin verilen boru uzunluğu 1 m kısalmaktadır.
İlaveten kullanılan her bir 45° dirsek başına izin verilen boru uzunluğu 0,5 m kısalmaktadır.

Elemanlar (80/125)	Ürün No.	vintomiX 18/24	vintomiX 24/28
Dikey Çatı Çıkışı	0020268028	16 m dirseksiz	20 m dirseksiz
Yatay Duvar / Çatı Çıkışı	0020268001	16 m + 1 dirsek	20 m + 1 dirsek
Baca içine montaj Ortamdan bağımsız	0010039995 0010031049	11 m (Yatay + Dikey) + 2 dirsek Şaft çapı = 130 mm Şaftta DN 80 boru kullanılmıştır.	13 m (Yatay + Dikey) + 2 dirsek Şaft çapı = 130 mm Şaftta DN80 boru kullanılmıştır.

Bu boru boylarının maksimum 5 m'si soğuk kısımda kullanılabilir. Atık gaz sisteminde ek dönüşler kullanıldığında maksimum boru uzunluğu aşağıdaki şekilde azalmaktadır:
İlaveten kullanılan her bir revizyonlu T parçası başına izin verilen boru uzunluğu 2,5 m kısalmaktadır.
İlaveten kullanılan her bir 87° dirsek başına izin verilen boru uzunluğu 2,5 m kısalmaktadır.
İlaveten kullanılan her bir 45° dirsek başına izin verilen boru uzunluğu 1 m kısalmaktadır.

Elemanlar B23P (60/100)	Ürün No.	vintomiX 18/24	vintomiX 24/28
Baca içine montaj Ortam havasına bağımlı	0010039994 0010040287 0010031048	3 m yatayda + 1 dirsek + 1 baca dönüş dirseği + 20 m dikeyde Şaft çapı = 130 mm Şaftta DN 80 boru kullanılmıştır.	3 m yatayda + 1 dirsek + 1 baca dönüş dirseği + 25 m dikeyde Şaft çapı = 130 mm Şaftta DN 80 boru kullanılmıştır.

Bu boru boylarının maksimum 5 m'si soğuk kısımda kullanılabilir. Atık gaz sisteminde ek dönüşler kullanıldığında maksimum boru uzunluğu aşağıdaki şekilde azalmaktadır:
İlaveten kullanılan her bir 87° dirsek başına izin verilen boru uzunluğu 2 m kısalmaktadır.
İlaveten kullanılan her bir 45° dirsek başına izin verilen boru uzunluğu 1 m kısalmaktadır.

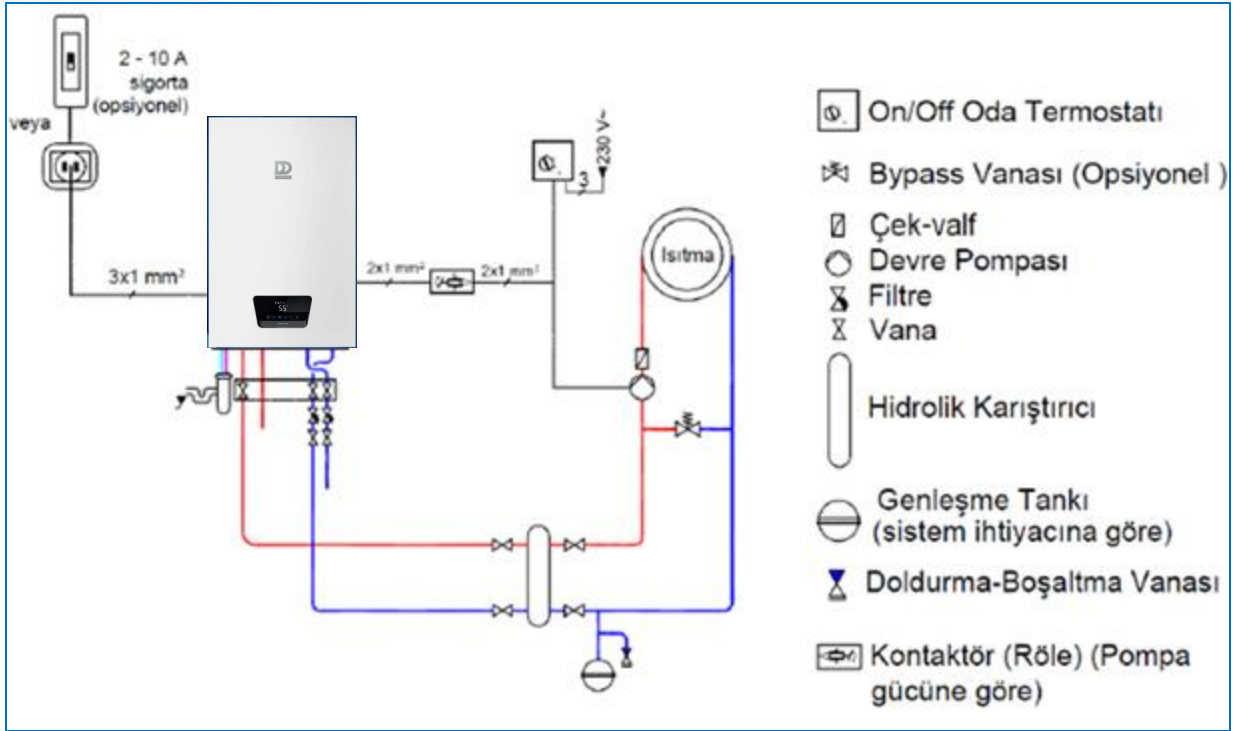
Elemanlar B23P (80/125)	Ürün No.	vintomiX 18/24	vintomiX 24/28
Baca içine montaj Ortam havasına bağımlı	0010039995 0010040287 0010031049	3 m yatayda + 1 dirsek + 1 baca dönüş dirseği + 20 m dikeyde Şaft çapı = 130 mm Şaftta DN 80 boru kullanılmıştır.	3 m yatayda + 1 dirsek + 1 baca dönüş dirseği + 25 m dikeyde Şaft çapı = 130 mm Şaftta DN 80 boru kullanılmıştır.

Bu boru boylarının maksimum 5 m'si soğuk kısımda kullanılabilir. Atık gaz sisteminde ek dönüşler kullanıldığında maksimum boru uzunluğu aşağıdaki şekilde azalmaktadır:
İlaveten kullanılan her bir 87° dirsek başına izin verilen boru uzunluğu 2 m kısalmaktadır.
İlaveten kullanılan her bir 45° dirsek başına izin verilen boru uzunluğu 1 m kısalmaktadır.

vintomiX yoğuşmalı kombi ile ilgili sıkça sorulan sorular

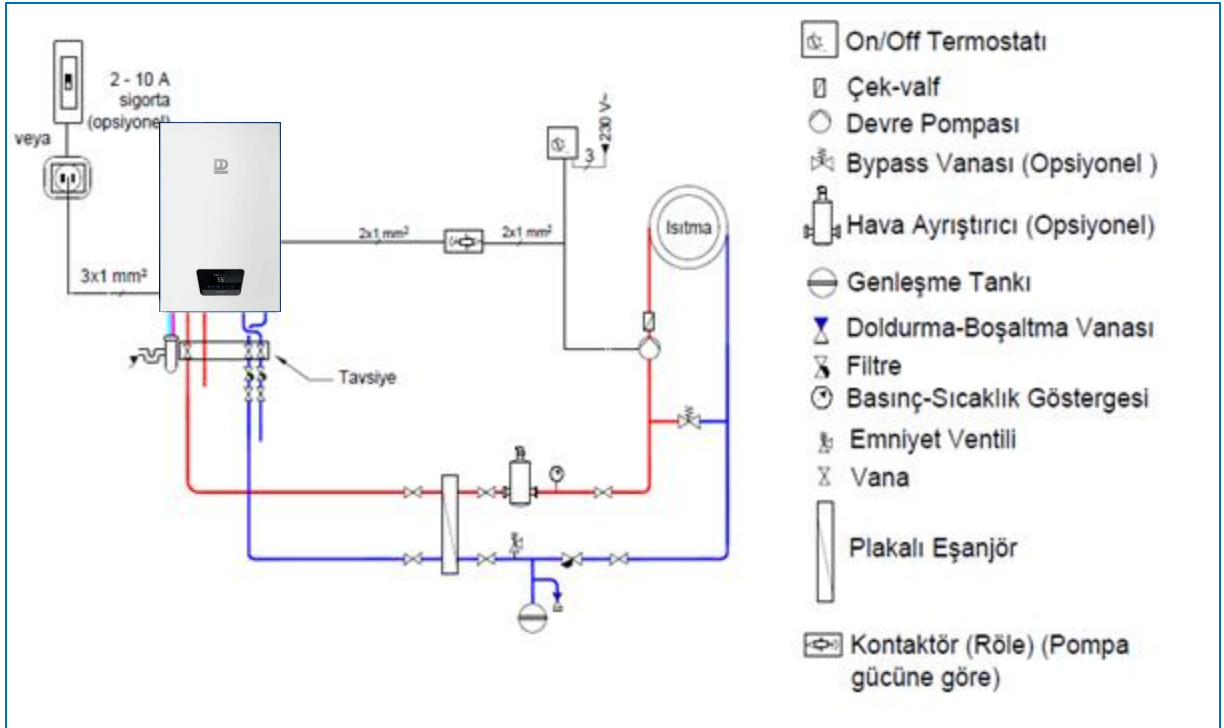
6- Hidrolik karıştırıcı ve plakalı eşanjörlü sistemlerde devre pompasını nasıl bağlayabilirim?

- Hidrolik karıştırıcı sistemler için pompa bağlantı detayları aşağıdaki çizimde verilmiştir.



* İki farklı sıcaklıkla çalışan devre bulunuyorsa hidrolik karıştırıcı kullanarak primer ve sekonder kısımları birbirinden ayrılmaktadır. Alt montaj seti kullanılmadan yapılan gösterimdir.

- Plakalı eşanjörlü sistemler için pompa bağlantı detayları aşağıdaki çizimde verilmiştir.



Alt montaj seti kullanılmadan yapılan gösterimdir.

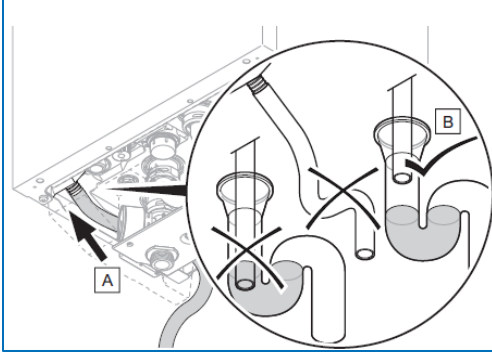
* Tesisat çalışma basıncının, ısıtma cihazı emniyet ventilinin açma basıncını geçtiği durumlarda, eski demir borulu ısıtma tesisatlarında, oksijen difüzyonuna bağlı çamur oluşumunun ısıtma cihazına zarar verdiği plastik borulu tesisatlarda plakalı eşanjör kullanılmaktadır.

vintomiX yoğuşmalı kombi ile ilgili sıkça sorulan sorular

7- Yoğuşma suyu gider bağlantısını nasıl yapabilirim?

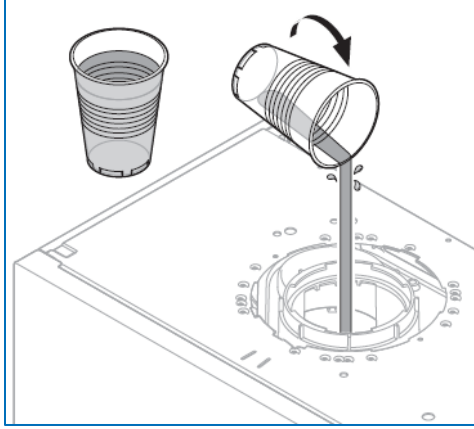
Yoğuşma suyu sifonu tahliye hortumu atık su boru hattına hava alacak şekilde boşluklu ve esnek olarak bağlanmalıdır. Aksi takdirde yoğuşma suyu sifonu tamamen boşalabilir ve iç ortama atık gaz sızabilir. Yoğuşma suyu tahliye hortumunu atık su boru hattına daldırmayın.

Uygulama Örneği:



8- Yoğuşma suyu sifonunun ilk kurulumda tavsiye edilen dolumu nasıl olmalıdır?

Yoğuşma suyu sifonu atık gaz bağlantı adaptörü üzerinden yaklaşık 250 ml su ile doldurulmalıdır.



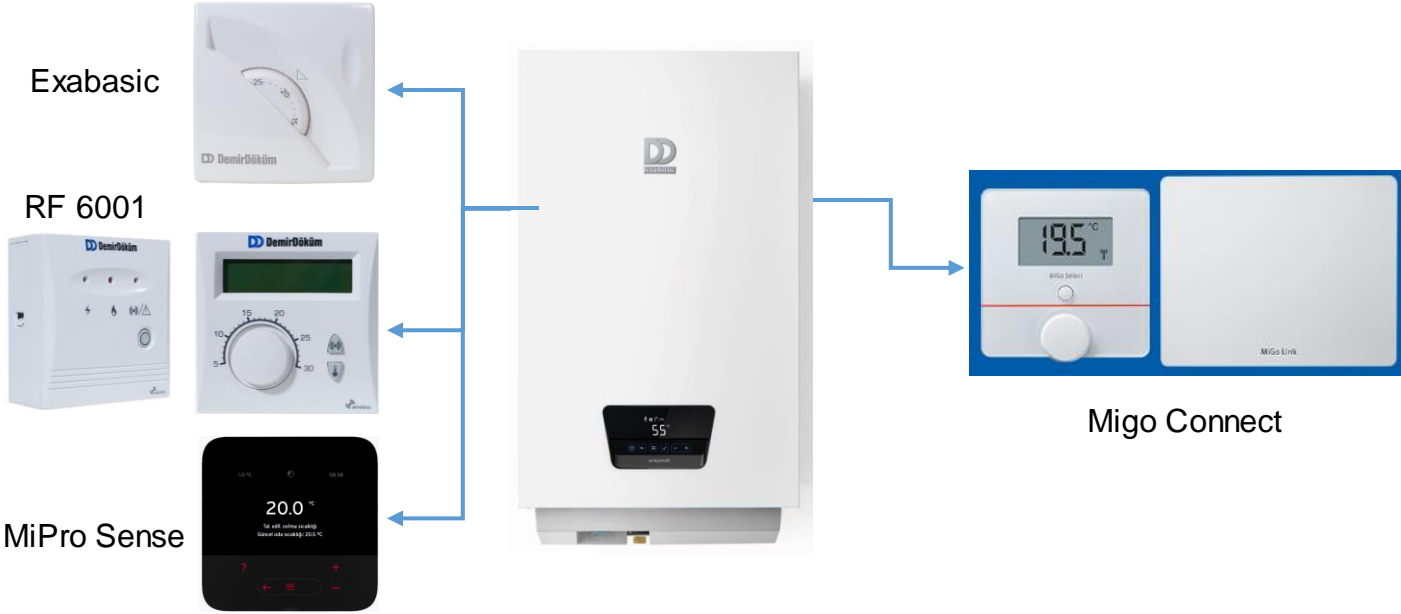
Yoğuşma suyu sifonu dolumunun bayi tarafından yapılması tavsiye niteliğinde olup, zorunlu değildir.

9- Bu cihazın gaz kategorisi nedir?

vintomiX kombiler sadece doğalgaz ile çalıştırılabilmektedir (I_{2H}).

vintomiX yoğuşmalı kombi ile ilgili sıkça sorulan sorular

10- Bu cihazla birlikte hangi oda termostatlarını kullanabilirim?



Not: RF 6001 oda termostadı kullanılabilmesi için 0020119016 ye de k parça kodlu RF 6001 oda termostadı bağlantı kablosu kullanılmalıdır.

11- Ürün ile uyumlu baca adaptörü aksesuarları nelerdir?



Atomix Üst Plaka



vintomiX Üst Plaka

Ürün Görseli	Ürün Tanımı	Ürün Kodu
	80/125 Dikey Çıkış Adaptörü	10031049
	60/100 Dikey Çıkış Adaptörü	10031048
	80/80 Dikey Çıkış Adaptörü	10031050

810106-0069_00 ■ 30.05.2024

Türk DemirDöküm Fabrikaları A.Ş. ■ Teknik ve Eğitim Müdürlüğü

Atatürk Mah. Meriç Cad. No: 1/4, 34758 - Ataşehir / İstanbul

Müşteri iletişim merkezi: 444 1883 Tel: 0216 516 20 00 ■ Faks: 0216 516 20 07

info@demirdokum.com.tr ■ www.demirdokum.com.tr