



DemirDöküm

Volto
Sıkça Sorulan
Sorular

İçindekiler

1- Cihaz teslimat kapsamı nedir?.....	1
2- DemirDöküm elektrikli ısıtma cihazının hangi tipleri vardır?.....	1
3- Montaj boşlukları ne olmalıdır?.....	1
4- Bu cihazlar banyoya monte edilebilir mi?.....	2
5- Bu cihazların ısıtma ve boyler devre bağlantısı nasıl yapılır?.....	2
6- Bu cihazlarla doğrudan sıcak su alabilir miyim?.....	3
7- Bu cihazlarla birlikte hangi otomatik kontrol cihazlarını kullanabilirim?.....	3
8- Bu cihazlarla kaskad bağlantı yapabilir miyim?.....	4
9- Örnek hidrolik devre şeması.....	5

Volto cihazlarla ilgili sıkça sorulan sorular

1- Cihazın teslimat kapsamı nedir?

Cihaz ambalaj ve sevkiyat bilgileri aşağıdaki tabloda verilmiştir.

Adet	Tanım
1	Isıtma cihazı
1	Cihaz askı plakası
1	Sabitleme malzemesi ek paketi - 3 adet dübel 10 x 60 - 3 adet cıvata M6 x 60
1	Dokümantasyon ek paketi

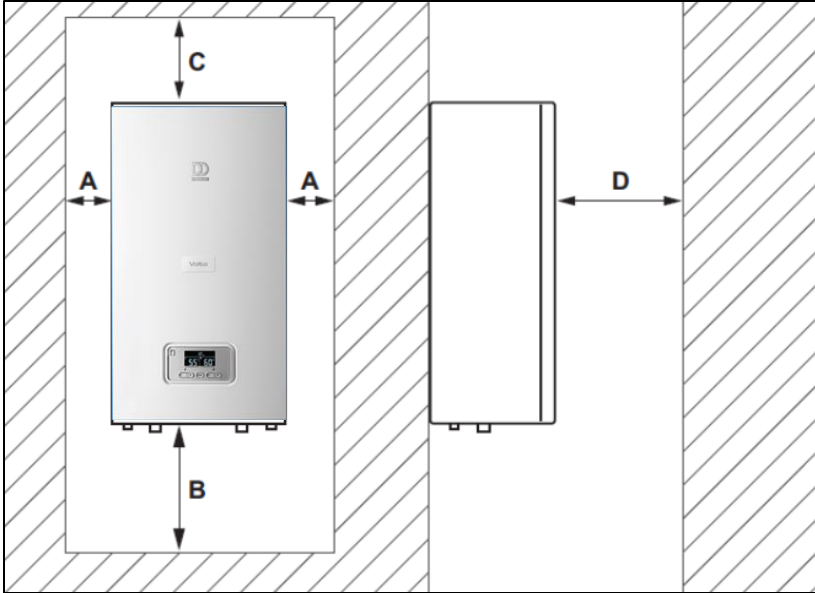
2- DemirDöküm elektrikli ısıtma cihazının hangi tipleri vardır?

Volto elektrikli ısıtma cihazlarının 2 modeli satışa sunulmuştur. Elektrik beslemesi, sigorta, kablo kesiti ve güç değerleri tabloda verilmiştir.

Model	Isıtma Gücü	Sigorta	Güç	Kablo Kesidi (Antigron)	Ürün Kodu
Volto 14 KE / 14 TR	Isıtma: 2,34 - 14 kW (6 kademe)	25 A	Trifaze	2,5 mm ²	0010023734
Volto 18 KE / 18 TR	Isıtma: 2 - 18 kW (9 kademe)	32 A	Trifaze	4 mm ²	0010023735

3- Montaj boşlukları ne olmalıdır?

Cihaz montaj boşlukları aşağıdaki şekilde verilmiştir.

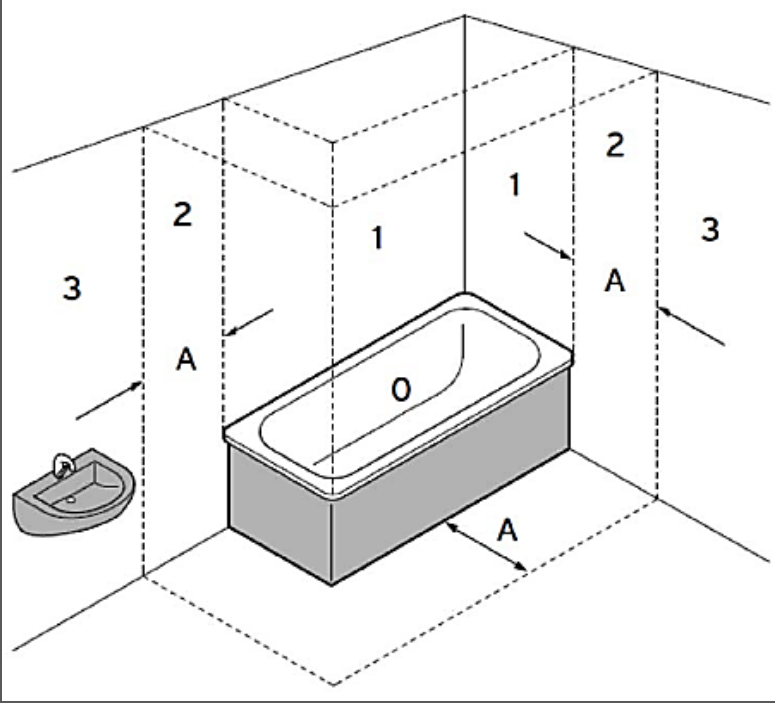


	Minimum Mesafe
A	50 mm
B	500 mm
C	800 mm
D	700 mm

4- Bu cihazlar banyoya monte edilebilir mi?

Elektrikli duvar tipi ısıtma cihazı Volto banyolarda, çamaşırhanelerde ve duş olan ortamlarda zon 0, 1 ve 2 alanlarının dışına monte edilmelidir.

Zon 3 alanı içinde de, suyun korumasız olarak bu alana girme tehlikesi olduğunda, Volto cihazı bu alana monte edilmemelidir.



Açıklamalar:

0: Zon 0

1: Zon 1

2: Zon 2

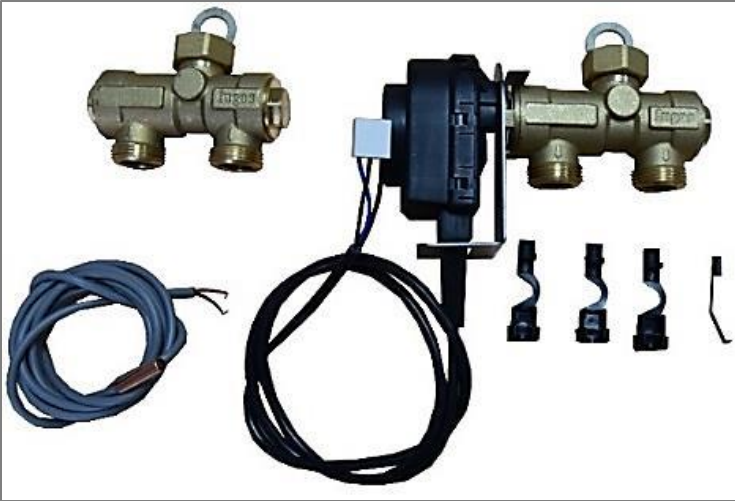
3: Zon 3

A= 60 cm

5- Bu cihazların ısıtma ve boiler devre bağlantısı nasıl yapılır?

Isıtma ve boiler devre bağlantısı aşağıda verilen bağlantı seti kullanılarak yapılır.

Aksesuar adı	Açıklama	Ürün Numarası
Boiler ve ısıtma bağlantı seti	Sıcak su / ısıtma konumlarının değiştirilmesi için	0010027587



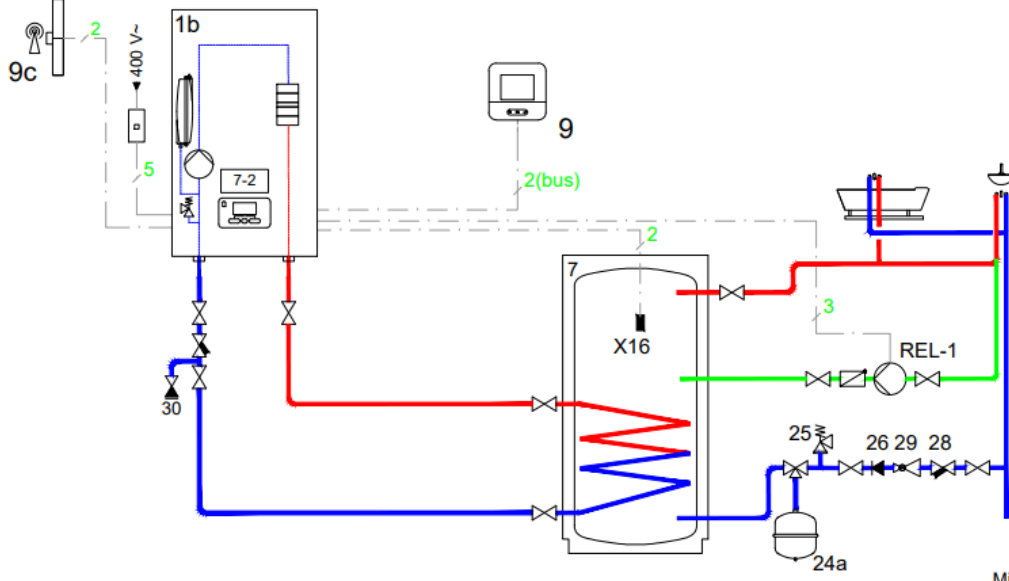
Boiler ve ısıtma bağlantı seti

Dikkat!

Alt bağlantılar (gidiş ve dönüş hattı) doğal gazlı ısıtma cihazlarına göre terstir (bakınız örnek devre şeması).

6- Bu cihazlarla doğrudan sıcak su alabilir miyim?

Bu cihazlarla boyler bağlantısı yapılarak sıcak su alınabilmektedir.



MiPro Sense Sistem Şeması: 1

NO	AÇIKLAMA	NO	AÇIKLAMA	NO	AÇIKLAMA	NO	AÇIKLAMA	NO	AÇIKLAMA	NO	AÇIKLAMA
g	MiPro Sense	REL-1	Resirkülasyon Pompası								
9c	Dış Hava Duyargası	7-2	Resirkülasyon İçin Ara Modül								
X16	Boiler Sensörü										

7- Bu cihazlarla birlikte hangi otomatik kontrol cihazlarını kullanabilirim?



Exabasic



RF 6001



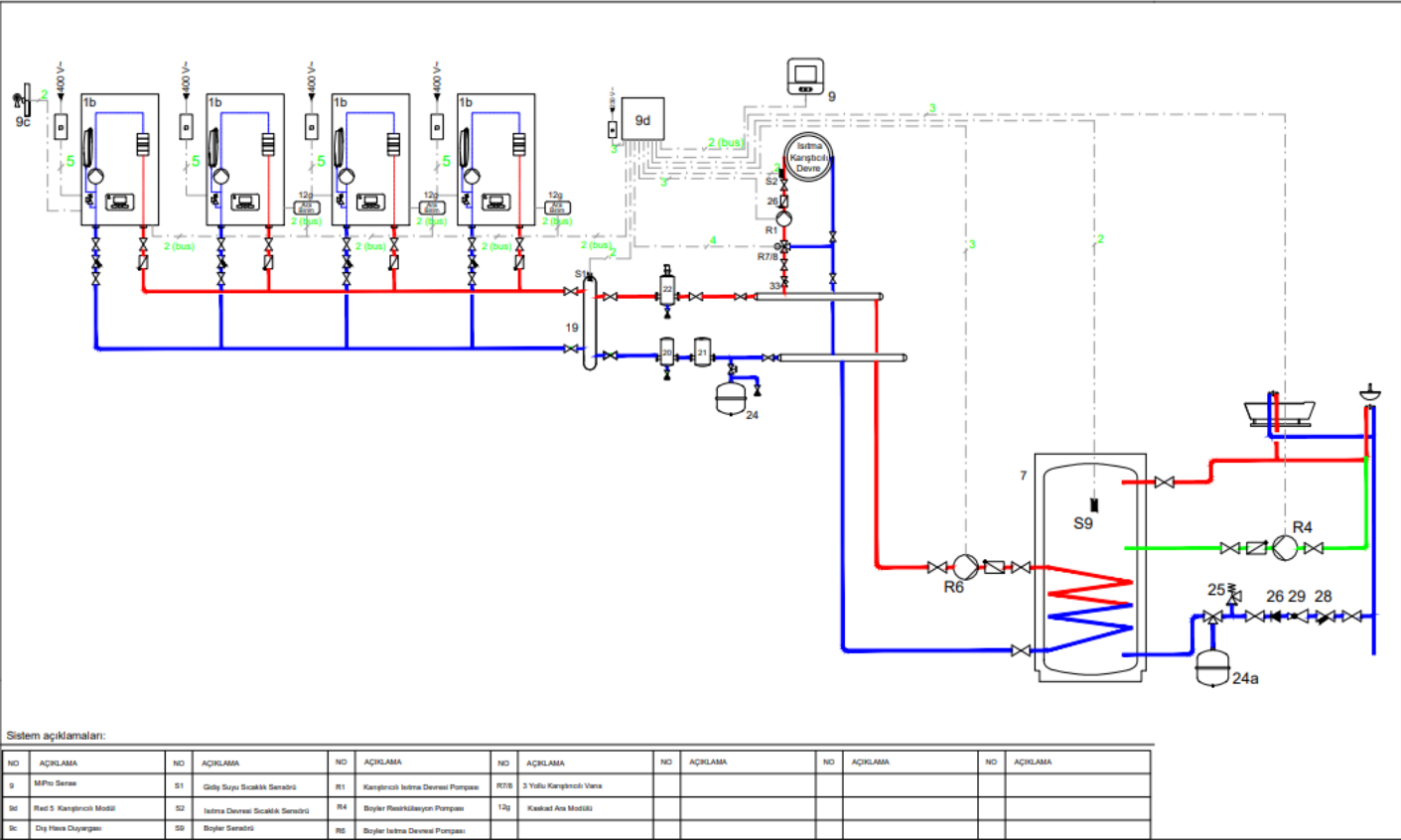
MiPro Sense



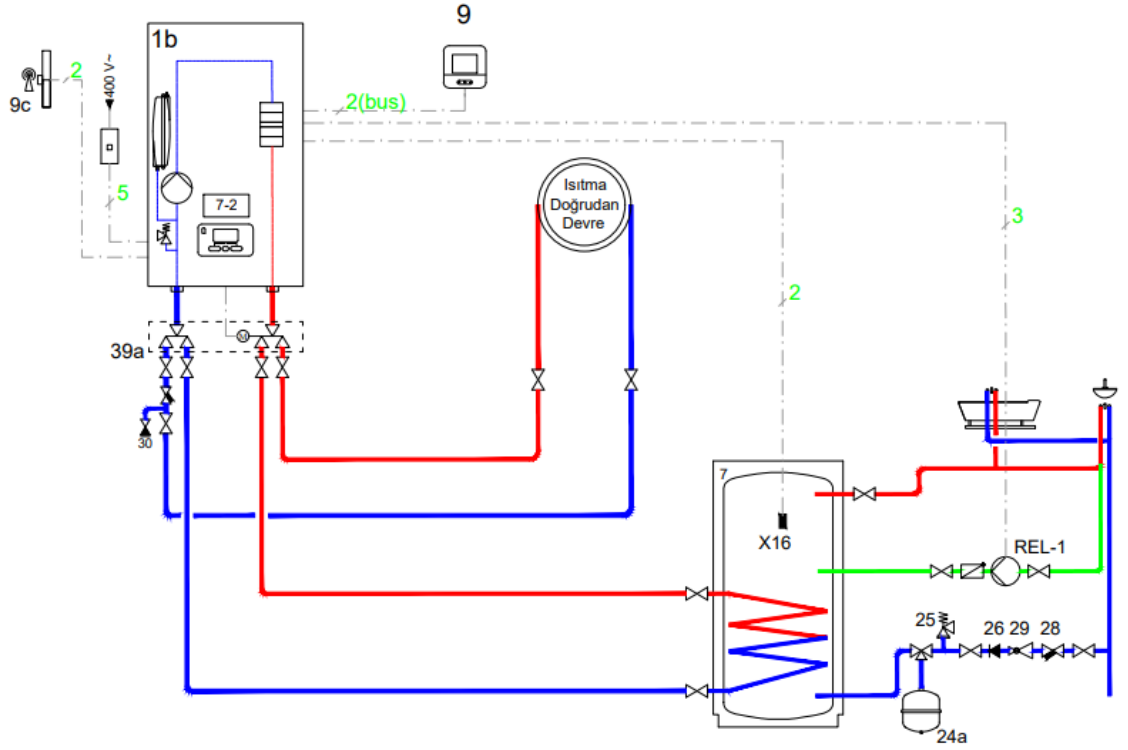
Migo Connect

8- Bu cihazlarla kaskad bağlantı yapabilir miyim?

Bu cihazlarla kaskad bağlantı yapılabilmektedir. (Kablo besleme hattına dikkat edilmelidir.)



9- Örnek hidrolik devre şeması



Sistem açıklamaları:
Sistem boylar öncelikli çalışacak şekilde tasarlanmıştır.

NO	AÇIKLAMA	NO	AÇIKLAMA	NO	AÇIKLAMA	NO	AÇIKLAMA	NO	AÇIKLAMA	NO	AÇIKLAMA
9	MPHo Sense	7.2	Resistörün için Aşa Modül								
REL-1	Boylar Resistörün Pompası	39a	3 yollu vana - eleBLOCK								
X16	Boylar Sensörü										

810106-0070_00 ■ 30.05.2024

Türk DemirDöküm Fabrikaları A.Ş. ■ Teknik ve Eğitim Müdürlüğü

Atatürk Mah. Meriç Cad. No: 1/4, 34758 - Ataşehir / İstanbul

Müşteri iletişim merkezi: 444 1 883 ■ Tel: 0216 516 20 00 ■ Faks: 0216 516 20 07

info@demirdokum.com.tr ■ www.demirdokum.com.tr